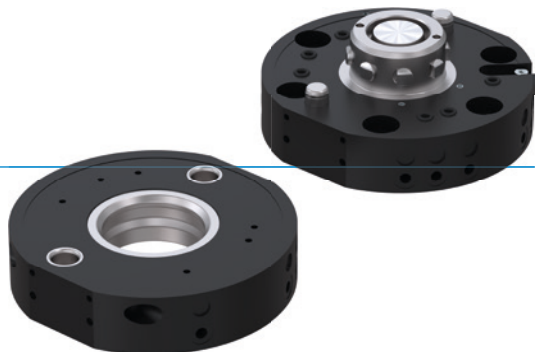


CAMBIADORES DE HERRAMIENTA

SERIE WWR

▶ VENTAJAS DE PRODUCTO



▶ Sujeción segura en caso de caída de presión

La combinación de un mecanismo de muelle y una elevada relación de transmisión garantiza una máquina segura.

▶ De construcción extremadamente plana

Este tipo de construcción reduce al mínimo la carga de momentos para los robots y permite emplear tamaños menores y más económicos

▶ Variedad infinita de transmisores de medios

¡Sea cual sea el medio que desea transferir, nosotros ya lo habremos transferido al menos una vez antes y encontraremos la solución adecuada para sus necesidades!

▶ EL PRODUCTO ADECUADO PARA SU APLICACIÓN

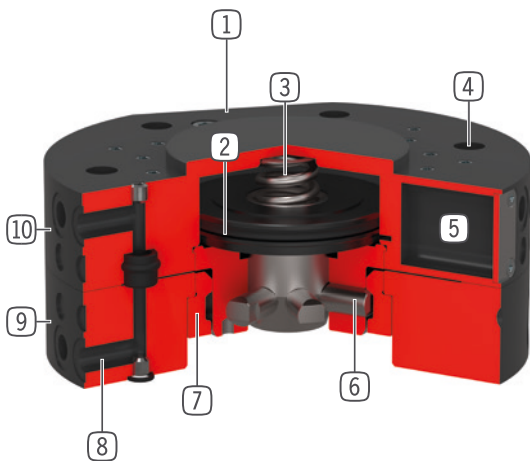


▶ A nuestros productos les encantan los retos.

Condiciones extremas, en cualquier lugar del planeta: nuestros sistemas y componentes acreditados en la práctica le ofrecen infinitas posibilidades. Encuentre el producto adecuado para sus necesidades en particular:

www.zimmer-group.es

► SUS VENTAJAS EN DETALLE



- ① **Sujeción del módulo de transmisión de energía**
- ② **Accionamiento**
- cilindro neumático de doble efecto
- ③ **Muelle integrado**
- acumulador de energía en caso de caída de presión
- ④ **Brida de sujeción a robot**
- círculo primitivo según EN ISO 9409-1
- ⑤ **Detección de la posición del émbolo**
- a través de detector magnético
- ⑥ **Bulones de enclavamiento**
- ajustado al casquillo de bloqueo
- ⑦ **Casquillo de bloqueo**
- elevada absorción de momentos
- ⑧ **Paso de aire integrado**
- Transmisión de aire o vacío
- posibilidad de conexión directa de aire
- ⑨ **Parte suelta**
- para el montaje en el lado de la herramienta
- ⑩ **Parte fija**
- Para el montaje en el lado robot

► DATOS TÉCNICOS

Tamaño constructivo	Brida de conexión según EN ISO 9409-1	Alimentación neumática [Cantidad]	Pasos eléctricos
WWR40	TK 40	4	opcional
WWR50	TK 50	4	opcional
WWR63	TK 63	6	opcional
WWR80	TK 80	6	opcional
WWR100	TK 100	6	opcional
WWR125	TK 125	10	opcional
WWR160	TK 160	10	opcional

► MÁS INFORMACIÓN DISPONIBLE ONLINE



Toda la información a un clic: www.zimmer-group.com. Encuentre mediante el n.º de pedido los datos, los dibujos, los modelos en 3D y las instrucciones de servicio del producto que desee en función de su tamaño. Rápido, claro y siempre actualizado.

CAMBIADORES DE HERRAMIENTA

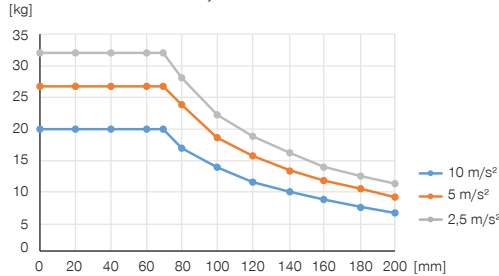
TAMAÑO CONSTRUCTIVO WWR40

► ESPECIFICACIONES DEL PRODUCTO



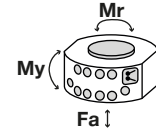
► Posición de montaje variable

Muestra el peso de manipulación máximo en función de la aceleración y del brazo elevador. No sustituye al diseño técnico.



► Fuerzas y momentos

Muestra fuerzas y momentos estáticos que pueden actuar sobre el cambiador de herramienta.



Mr [Nm]	70
My [Nm]	90
Fa [N]	3800

► INCLUIDO EN EL SUMINISTRO



4 [pieza]
Junta tórica
COR0025100

► ACCESORIOS RECOMENDADOS



ABASTECIMIENTO DE ENERGÍA



GVM5
Racor recto



WVM5
Racores angulares



SEÑAL



ZUB088929
Detección magn. posición émbolo



SEÑAL



NJR04-E2SK
Detector inductivo cable 0,3 m - Conector M8



CONEXIONES/OTROS



Módulos de transmisión de energía y accesorios para cambiador de herramientas



ALSR1-40-B
Estación de reposo

► ACCESORIOS RECOMENDADOS ESTACIÓN DE REPOSO

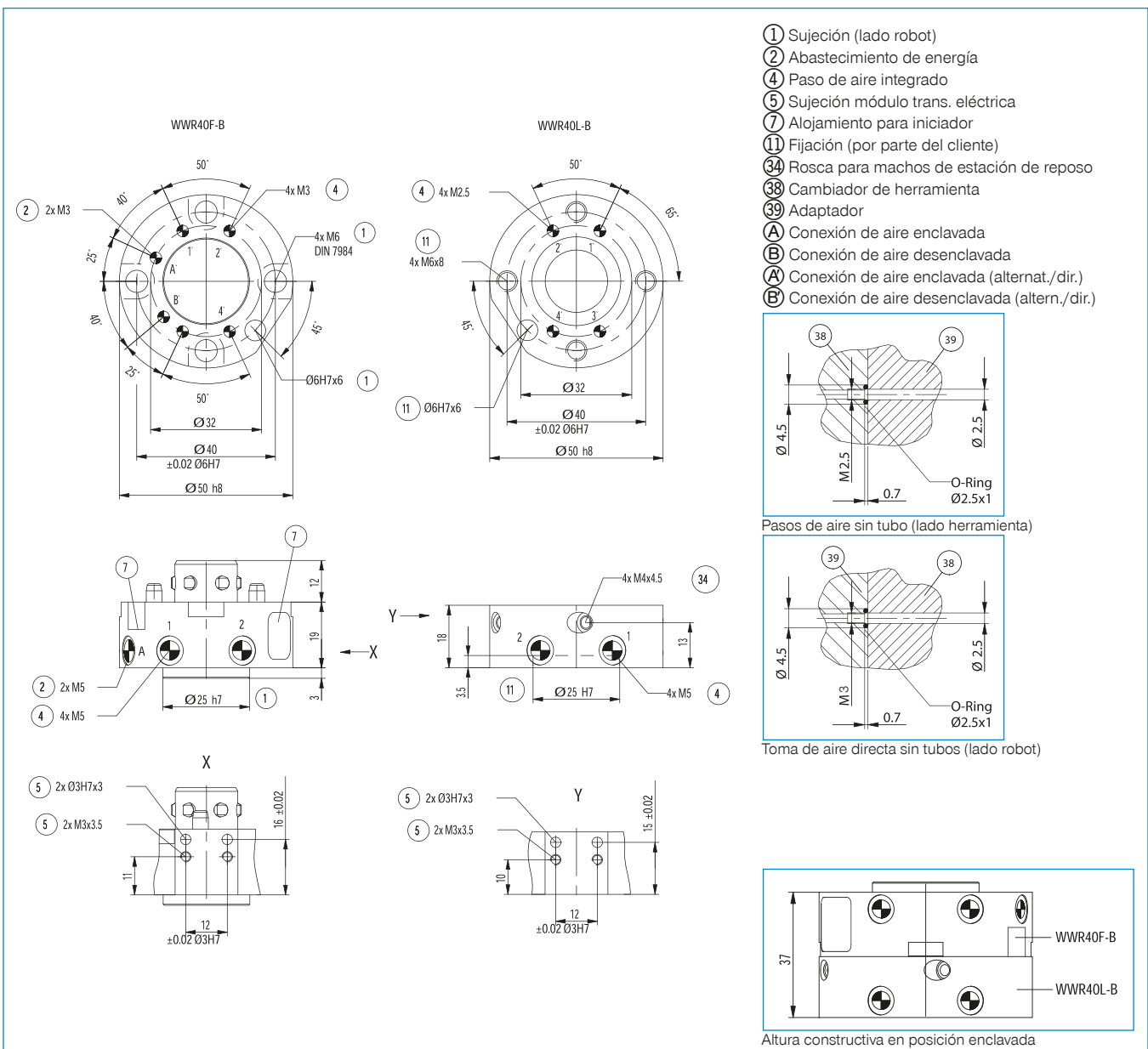


NJ5-E2
Detector inductivo - Cable 5 m



NJ5-E2SK
Detector inductivo cable 0,3 m - Conector M8

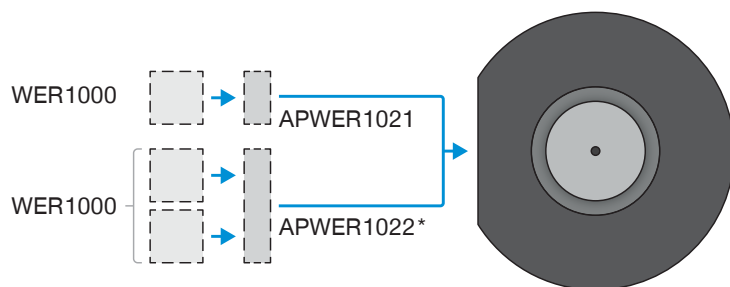
Referencia	► Datos técnicos	
	WWR40F-B	WWR40L-B
Brida de conexión según EN ISO 9409-1	TK 40	TK 40
Alimentación neumática [Cantidad]	4	4
Caudal por portador	150	150
Pasos eléctricos	opcional	opcional
Autorretención en posición enclavada	mecánica	mecánica
Carrera de enclavamiento [mm]	0.3	
Precisión de repetición en Z [mm]	0.01	0.01
Precisión de repetición en X, Y [mm]	0.02	0.02
Fuerza de acople [N]	50	
Fuerza de desacople [N]	30	
Desplazamiento al acoplar máx. en X,Y [mm]	1.3	1.3
Presión de servicio [bar]	4 ... 10	4 ... 10
Presión de servicio nominal [bar]	6	6
Temperatura de servicio [°C]	5 ... +80	5 ... +80
Volumen de cilindro por ciclo [cm³]	2.8	
Momento de inercia [kgcm²]	0.3	0.28
Peso [kg]	0.12	0.09



MÓDULOS DE TRANSMISIÓN DE ENERGÍA

TAMAÑO WWR40/WWR50

▶ DIAGRAMA DE CONEXIÓN



* cuando se utiliza APWER1022, se debe utilizar ZUB152474 para poder utilizar la conexión de aire 4 (sólo es posible WVM5).