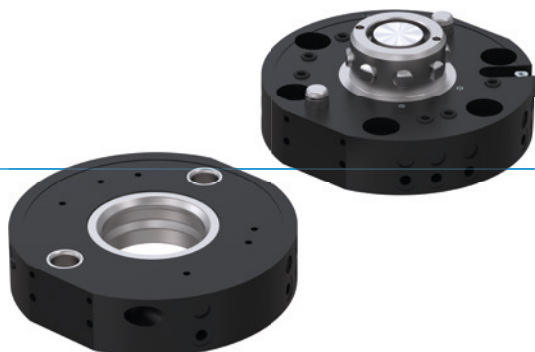


# MENIČ NÁSTROJOV

## SÉRIA WWR

### ► VÝHODY VÝROBKU



#### ► **Bezpečné zastavenie pri poklese tlaku**

Kombinácia pružinového mechanizmu a vysokého prevodového pomeru zaručuje bezpečnosť stroja.

#### ► **Extrémne plochá konštrukcia**

Táto konštrukcia znižuje momentové zaťaženie pre váš robot na minimum a umožňuje použitie menších, menej nákladných konštrukčných veľkostí

#### ► **Nevyčerpatel'ná rôznorodosť rozdeľovačov médií**

Je jedno aké médium chcete prenášať, pretože v minulosti sme realizovali mnohé riešenia a nájdeme vhodné riešenie aj pre vaše požiadavky!

### ► VHODNÝ VÝROBOK PRE VAŠU APLIKÁCIU



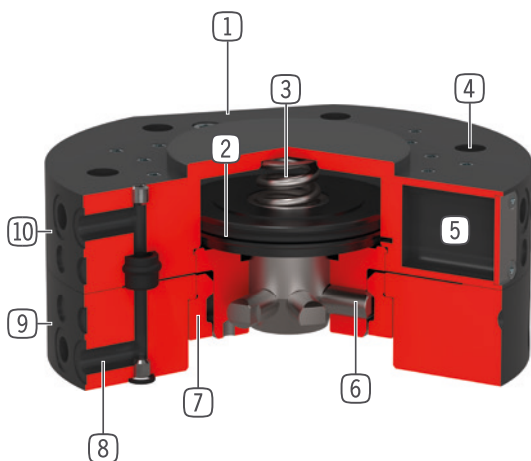
#### ► **Naše výrobky milujú výzvy!**

Extrémne podmienky, na každom mieste na svete – naše komponenty a systémy osvedčené v praxi vám umožňujú neobmedzené možnosti.

Nájdite vhodný výrobok pre svoje špeciálne použitie:

[www.zimmer-group.sk](http://www.zimmer-group.sk)

## ► PREHĽAD VÝHOD



- ① **upevnenie energetických elementov**
- ② **pohon**  
- dvojčinný pneumatický valec
- ③ **Integrovaná pružina**  
- zásobník energie pri poklese tlaku
- ④ **príruba robota**  
- rozstupová kružnica podľa EN ISO 9409-1
- ⑤ **registrácia polohy piesta**  
- pomocou senzorov magnetického poľa
- ⑥ **blokovací čap**  
- prispôsobený blokovaciemu puzdru
- ⑦ **blokovacie puzdro**  
- vysoké zachytenie momentov
- ⑧ **Integrované vzduchové vedenie**  
- Prívod vzduchu/vákua  
- možné aktivovanie bez hadíc
- ⑨ **voľný diel**  
- pre montáž od dielca
- ① ⑩ **pevný diel**  
- Montáž zo strany robota

## ► TECHNICKÉ ÚDAJE

Konštrukčná veľkosť	Prípojná príruha podľa EN ISO 9409-1	Pneumatický prenos energie	Elektrický prenos energie
		[Počet]	
WWR40	TK 40	4	voliteľný
WWR50	TK 50	4	voliteľný
WWR63	TK 63	6	voliteľný
WWR80	TK 80	6	voliteľný
WWR100	TK 100	6	voliteľný
WWR125	TK 125	10	voliteľný
WWR160	TK 160	10	voliteľný

## ► BLIŽŠIE INFORMÁCIE SÚ K DISPOZÍCII ONLINE



Všetky informácie jedným kliknutím: [www.zimmer-group.com](http://www.zimmer-group.com). Pomocou objednávacieho čísla želaného produktu nájdite údaje, nákresy a 3D modely k vašej konštrukčnej veľkosti. Rýchlo, prehľadne a vždy aktuálne.

# MENIČ NÁSTROJOV

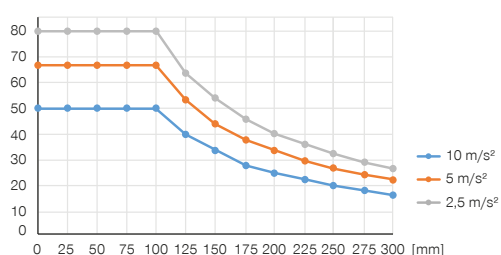
## KONŠTRUKČNÁ VEĽKOSŤ WWR63

### ► ŠPECIFIKÁCIE PRODUKTOV



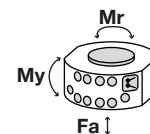
#### ► Variabilná montážna poloha

Zobrazuje maximálnu manipulačnú hmotnosť v závislosti od zrýchlenia a ramena páky. Nenahrádza technický návrh.



#### ► Sily a momenty

Zobrazuje statické sily a momenty, ktoré môžu pôsobiť na menič nástrojov.



Mr [Nm]	200
My [Nm]	300
Fa [N]	7600

### ► OBSIAHNUTÉ V OBJEME DODÁVKY



6 [kus]  
O-Ring  
COR0030100

### ► ODPORÚČANÉ PRÍSLUŠENSTVO



#### NAPÁJANIE



**GVM5**  
Priame skrutkovania



**WVM5**  
uhlové výkyvné skrutkovania



#### SENZOR



**ZUB088927**  
Registrácia polohy piesta



#### SENZOR



**NJR04-E2SK**  
induktívny snímač priblíženia kábel 0,3 m - zástrčka M8



#### PRIPOJENIA/OSTATNÉ



Energetické elementy a príslušenstvo pre menič nástrojov



**ALSR1-63-B**  
Odkladacia stanica

### ► ODPORÚČANÉ PRÍSLUŠENSTVO ODKLADACIA STANICA



**NJ8-E2**  
induktívny snímač priblíženia - kábel 5 m



**NJ8-E2S**  
induktívny snímač priblíženia - zástrčka M8



# ENERGETICKÉ ELEMENTY PRE MENIČE NÁSTROJOV TYPOVÉHO ROZMERU WWR63 / WWR80

## ► SCHÉMA PRIPOJENIA

