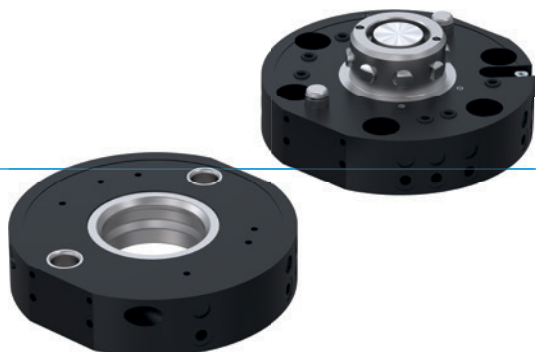


CAMBIOUTENSILI SERIE WWR

► VANTAGGI DEL PRODOTTO



► **Tenuta sicura in caso di caduta di pressione**

La combinazione di un meccanismo a molla e di una elevata coppia garantiscono una macchina sicura.

► **Struttura estremamente piatta**

Questa struttura riduce al minimo il carico dei momenti per il vostro robot e consente di scegliere dimensioni più piccole e meno costose

► **Varietà inesauribile di trasmissione mezzi**

Non importa quale mezzo volete trasmettere, noi l'abbiamo già fatto una volta e troveremo anche per voi la soluzione più adeguata!

► IL PRODOTTO ADATTO ALLA VOSTRA APPLICAZIONE



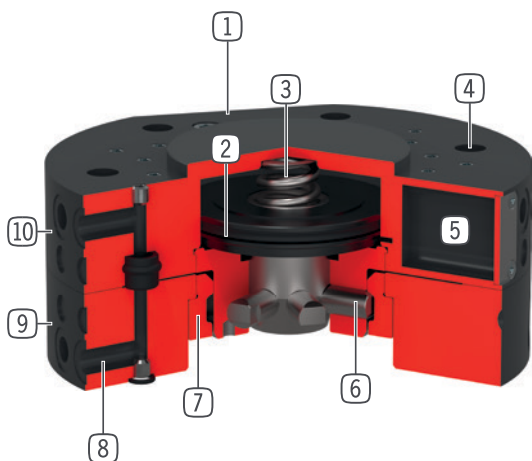
► **I nostri prodotti amano le sfide!**

Condizioni estreme, in ogni angolo del mondo: i nostri componenti e sistemi di comprovata efficacia vi offrono illimitate possibilità.

Trovate il prodotto più adatto alle vostre specifiche esigenze:

www.zimmer-group.it

► I VANTAGGI IN DETTAGLIO



- ① **Fissaggio elementi di connessione**
- ② **Azionamento**
- cilindro pneumatico a doppio effetto
- ③ **Molla integrata**
- accumulatore di energia in caso di caduta di pressione
- ④ **Interfaccia per collegamento al robot**
- disco di centraggio realizzato secondo EN ISO 9409-1
- ⑤ **Rilevamento della posizione del pistone**
- mediante sensore magnetico
- ⑥ **Meccanismo di serraggio**
- permette di mantenere agganciata la parte fissa a quella mobile
- ⑦ **Bussola di serraggio**
- assorbimento elevato dei momenti
- ⑧ **Passaggi aria integrati**
- Passaggio aria per il vuoto
- possibile azionamento senza tubi flessibili
- ⑨ **Parte mobile**
- montaggio lato utensile
- ① ⑩ **Parte fissa**
- Montaggio lato robot

► DATI TECNICI

Dimensioni costruttive	Flangia di collegamento secondo EN ISO 9409-1	Alimentazione pneumatica	Alimentazione elettrica
		[Numero di passaggi]	
WWR40	TK 40	4	optional
WWR50	TK 50	4	optional
WWR63	TK 63	6	optional
WWR80	TK 80	6	optional
WWR100	TK 100	6	optional
WWR125	TK 125	10	optional
WWR160	TK 160	10	optional

► ULTERIORI INFORMAZIONI DISPONIBILI ONLINE



Tutte le informazioni con un clic: www.zimmer-group.com. Con il numero d'ordine potete accedere a dati, disegni, modelli 3D e istruzioni per l'uso del prodotto desiderato nella dimensione più adatta per voi. Veloce, semplice e sempre attuale.

CAMBIOUTENSILI

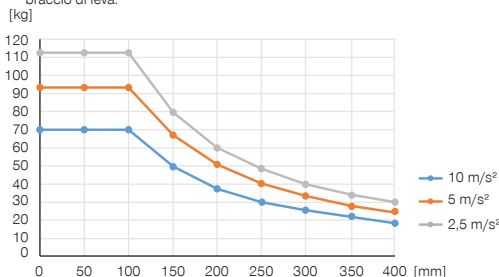
DIMENSIONI COSTRUTTIVE WWR80

► SPECIFICHE PRODOTTO



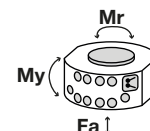
► Posizione di montaggio variabile

Mostra il peso maneggiabile massimo in funzione di accelerazione e braccio di leva.



► Forze e momenti

Mostra le forze e i momenti statici che possono agire sul cambioutensile.



Mr [Nm]	300
My [Nm]	600
Fa [N]	9150

► IN DOTAZIONE



6 [pezzi]
O-Ring
COR0030100

► ACCESSORI CONSIGLIATI



ALIMENTAZIONE DI ENERGIA



GVM5
Raccordi filettati lineari



WVM5
Raccordi filettati angolari



SENSORISTICA



ZUB088925
Sensore rilevamento pistone



SENSORISTICA



NJR04-E2SK
Sensori induttivi cavi 0,3 m - Spina M8



COLLEGAMENTI/ALTRO



Elementi di connessione e accessori per cambioutensili



ALSR1-80-B
Deposito

► ACCESSORI CONSIGLIATI PER DEPOSITO

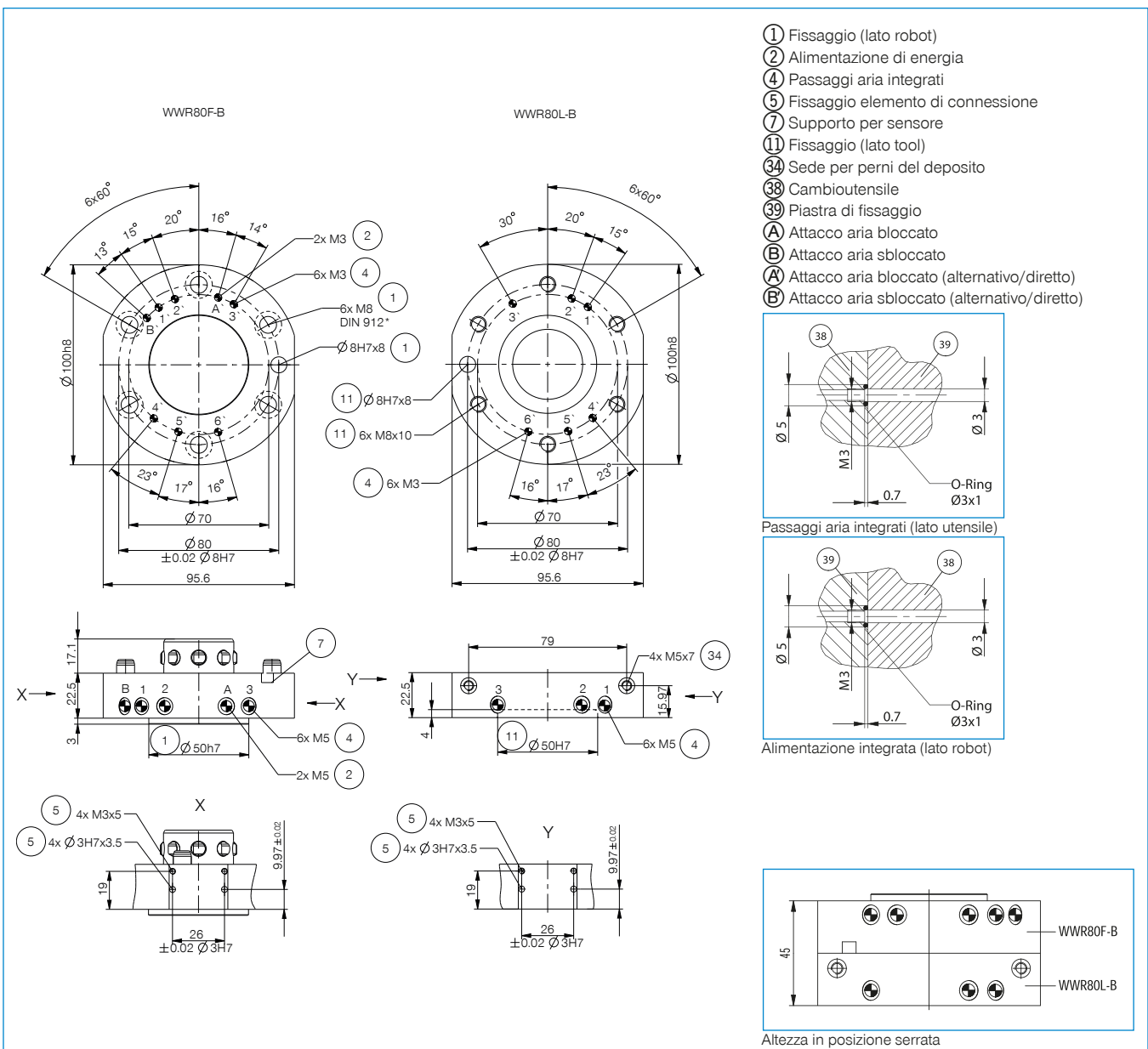


NJ8-E2
Sensori induttivi - Cavi 5 m



NJ8-E2S
Sensori induttivi - Spina M8

Numero d'ordine	► Dati tecnici	
	WWR80F-B	WWR80L-B
Flangia di collegamento secondo EN ISO 9409-1	TK 80	TK 80
Alimentazione pneumatica [Numero di passaggi]	6	6
Portata d'aria per ogni passaggio [l/min]	170	170
Alimentazione elettrica	optional	optional
Mantenimento della posizione serrata	meccanico	meccanico
Corsa di serraggio [mm]	1	
Ripetibilità nell'asse Z [mm]	0.01	0.01
Ripetibilità nell'asse X e Y [mm]	0.02	0.02
Forza di accoppiamento [N]	100	
Forza di distacco [N]	60	
Disassamento massimo durante l'accoppiamento in X,Y [mm]	1.65	1.65
Pressione di esercizio [bar]	4 ... 10	4 ... 10
Pressione di esercizio nominale [bar]	6	6
Temperatura di esercizio [°C]	5 ... +80	5 ... +80
Volume d'aria per ciclo [cm ³]	16	
Momento d'inerzia [kgcm ²]	5.6	5.5
Peso [kg]	0.6	0.47



ELEMENTI DI CONNESSIONE PER CAMBIOUTENSILE

DIMENSIONI WWR63 / WWR80

► SCHEMA DI CONNESSIONE

