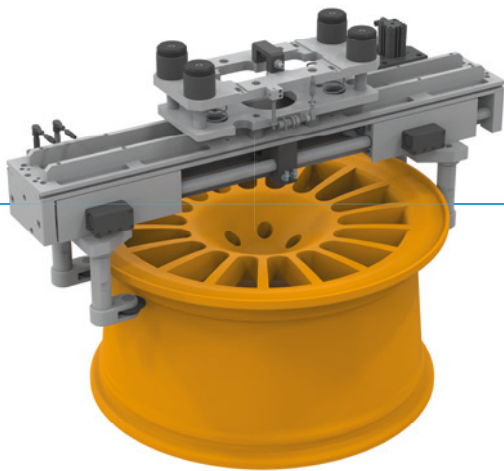


HANDHABUNGSSYSTEM FÜR FELGEN

Z01SYS114166

▶ PRODUKTINFORMATION



- ▶ Die von der Zimmer Group entwickelte Standardlösung für das Handling von PKW-Felgen wurde darauf ausgelegt, die gängigsten Felgengrößen mit keinem bzw. einem Minimum an Rüstzeit durch alle Fertigungsprozesse hindurch prozesssicher zu handhaben. Ob in der maschinellen Bearbeitung oder in der Oberflächenbehandlung - das System erlaubt den flexiblen Aufbau als Einzel-, Doppel- oder Mehrfachgreifsystem.

▶ HERAUSFORDERUNG

- ▶ Große Teilevarianz von 14" - 24"
- ▶ Pulverbeschichtete Felgen / unvernetzt
- ▶ Ausgleich von Höhenunterschieden beim Ablegen
- ▶ Werkstücksicherung
- ▶ Taktzeit

▶ LÖSUNG

- ▶ Großhubgreifer mit bis zu 220 mm Hub / Backe
- ▶ Drehend gelagerte Messerscheibe
- ▶ Achsausgleich in Z-Richtung
- ▶ Positionserhalt über Klemmelement
- ▶ Aktive Hubbegrenzung zur Taktzeitoptimierung

▶ WERKSTÜCK

- ▶ Bis 30 kg Werkstückgewicht
- ▶ Durchmesser: 14"-24" inch / 355 - 610 mm

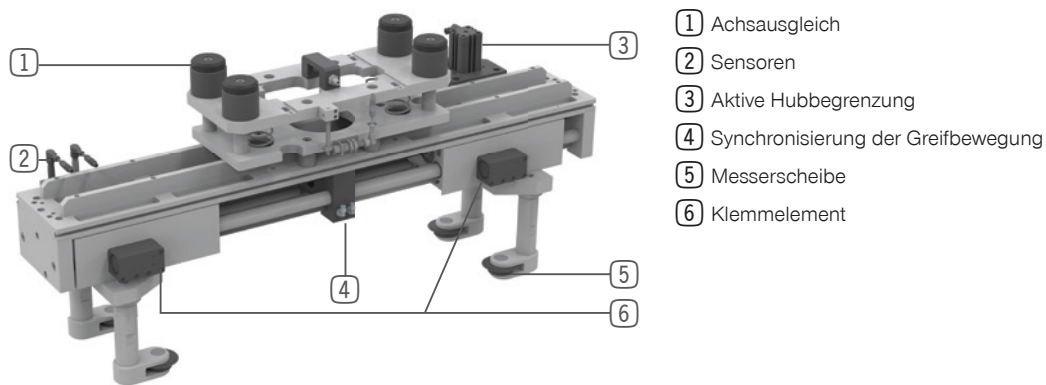


▶ TECHNISCHE DATEN

Produkt	Felgen / zylindrische Bauteile
Greiftechnologie	Kraftschluss
Gewicht Werkstück [kg]	30
Gewicht System [kg]	60
Antriebsart	pneumatisch

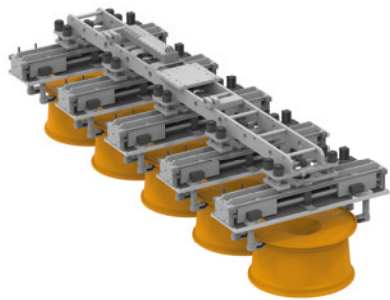


▶ FUNKTIONEN IM DETAIL

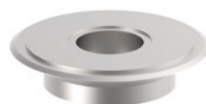


▶ WEITERE INFORMATIONEN/QUERVERWEISE

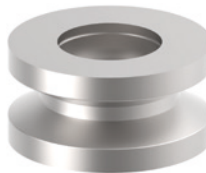
- ▶ 5-fach Felhengreifer
Z01SYS121154



- ▶ Greifbackenvarianten:



Messerscheibe



Prismenrolle



Gummirolle