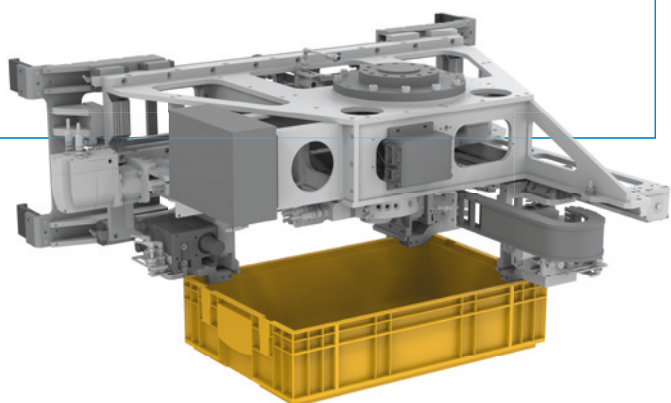


# SISTEMA DI MOVIMENTAZIONE PER PORTACARICHI PER PEZZI PICCOLI

## Z01SYS114179

### ► INFORMAZIONI DI PRODOTTO



- Nel settore dell'intralogistica vengono spesso impiegati portacarichi per pezzi piccoli secondo lo standard VDA. La soluzione standard di Zimmer per il settore Inbound ha reso possibile la spallettizzazione di diversi pezzi piccoli proprio con schema di stoccaggio stretto. In quanto sistema di manipolazione realizzato modularmente, è possibile integrare funzioni aggiuntive, come ad esempio una pinza per pallet o un sistema di cambio di utensili per la sostituzione di ulteriori unità costruttive funzionali.

### ► PROBLEMATICHE

- Depalletizzazione di pezzi piccoli con bordi adiacenti
- Accessibilità limitata (schema di stoccaggio stretto)
- Elevato numero di cicli
- Pinza per cartone sostituibile
- Gestione pallet integrata
- Ampliabile a varianti di portacarichi per pezzi piccoli
- Peso del sistema ottimizzato
- Anche in caso di carico ammissibile massimo, presa sicura dei portacarichi

### ► SOLUZIONE

- Presa a 3 punti
- Regolazione del formato in X e Y (servo)
- Ganasce di presa speciali per la riduzione dell'ingombro e la realizzazione di schemi di stoccaggio stretti
- Elevata flessibilità grazie a moduli aggiuntivi sostituibili (ad es. pinza per cartone)
- Design ottimizzato per il peso
- Compensazione di tolleranze di altezza
- Pinze profilate per la tenuta sicura dei portacarichi per pezzi piccoli
- Sistema di mantenimento della forza di presa integrato

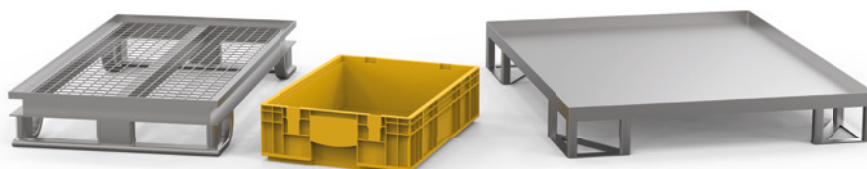
### ► PEZZO

Portacarichi per pezzi piccoli:

- Fino a 25 kg di peso
- Larghezza: Da 200 a 400 mm
- Lunghezza: Da 300 a 600 mm
- Altezza: Da 160 a 280 mm

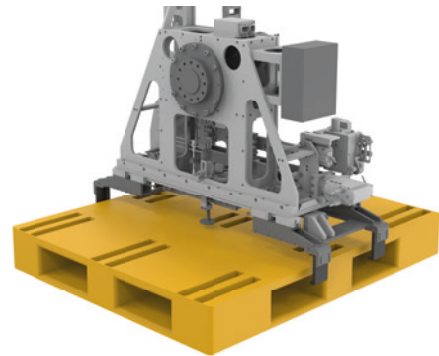
Pallet:

- Fino a 50kg di peso
- Larghezza: Da 600 a 1000 mm
- Lunghezza: Da 800 a 1200 mm
- Altezza: Da 150 a 200 mm

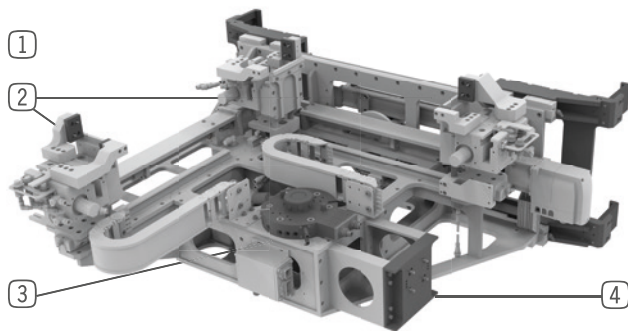


## ▶ DATI TECNICI

Prodotto	Portacarichi per pezzi piccoli e pallet
Tecnologia di presa	Attrito portacarichi / Accoppiamento geometrico pallet
Peso del pezzo [kg]	25 kg portacarichi / 60 kg pallet
Peso del sistema [kg]	92
Tipo di azionamento	pneumatico/elettrico



## ▶ FUNZIONI NEL DETTAGLIO



- ① Pinze pneumatiche con mantenimento della forza di presa integrato
- ② Regolazione del formato
- ③ Cambioutensile per sostituire moduli aggiuntivi
- ④ Collegamento tecnologia di visione

## ▶ ULTERIORI INFORMAZIONI/RIFERIMENTI INCROCIATI

▶ Portacarichi per pezzi piccoli  
Z01SYS114187

▶ Cartone da imballo  
Z01SYS114187

▶ Portacarichi per pezzi piccoli  
(cartone)  
Z01SYS114189

