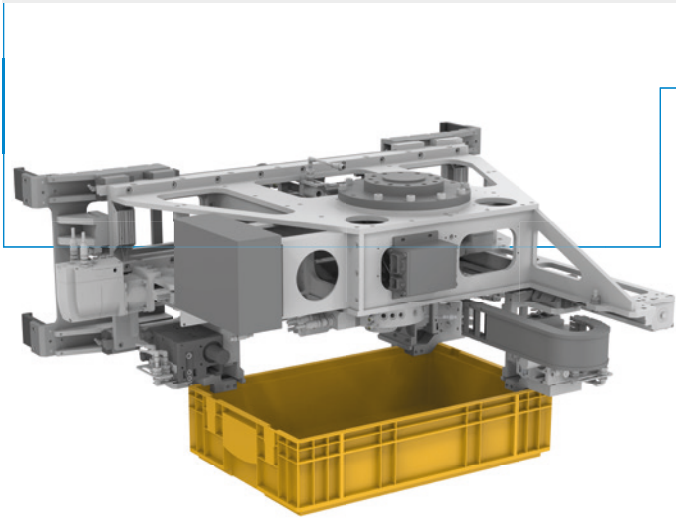


소형 적재 캐리어용 핸들링 시스템

Z01SYS114179

▶ 제품 정보



- ▶ 내부 물류 분야에서는 VDA 표준에 따른 소형 적재 캐리어(KLT)가 자주 사용됩니다. 인바운드 분야에는 Zimmer 기본 솔루션을 사용하여 매우 좁은 레이어 패턴에서 다양한 소형 적재 캐리어를 디팔레타이징할 수 있습니다. 모듈식 핸들링 시스템으로서 추가 기능 모듈을 교환하기 위한 팔레트 그리퍼나 공구 교환 시스템과 같은 추가 기능을 보완할 수 있습니다.

▶ 과제

- ▶ 종단 간 소형 적재 캐리어 디팔레타이징
- ▶ 제한된 접근성(좁은 레이어 패턴)
- ▶ 높은 사이클 수
- ▶ 교체 가능한 박스 그리퍼
- ▶ 통합 팔레트 핸들링
- ▶ 향후 소형 적재 캐리어 버전으로 확장 가능
- ▶ 최적화된 시스템 중량
- ▶ 최대 허용 하중에서도 소형 적재 캐리어의 안전한 그리핑

▶ 솔루션

- ▶ 3포인트 핸들
- ▶ X 및 Y 형식 조정(서보)
- ▶ 간섭 윤곽을 줄이고 좁은 레이어 패턴을 구현하기 위한 특수 그리퍼 조
- ▶ 교체 가능한 추가 모듈(예: 박스 그리퍼)로 인한 높은 유연성
- ▶ 중량 최적화 디자인
- ▶ 높이 공차 보정
- ▶ 소형 적재 캐리어의 안전한 고정을 위한 프로파일 조
- ▶ 파지력 안전 장치 내장

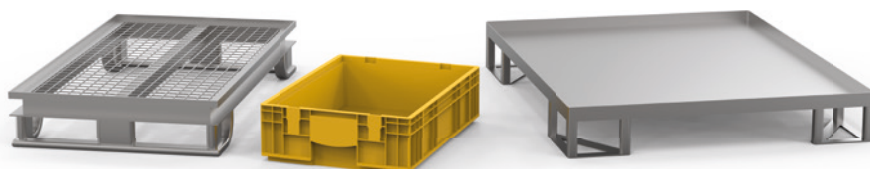
▶ 공작물

소형 적재 캐리어:

- ▶ 최대 25kg 중량
- ▶ 너비: 200~400mm
- ▶ 길이: 300~600mm
- ▶ 높이: 160~280mm

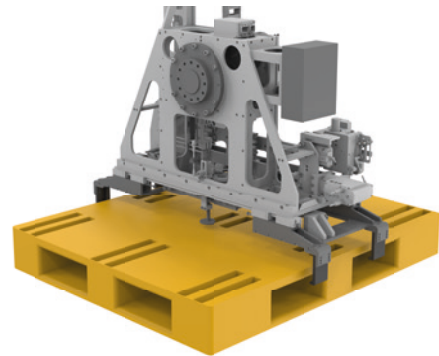
팔레트:

- ▶ 최대 50kg 중량
- ▶ 너비: 600~1000mm
- ▶ 길이: 800~1200mm
- ▶ 높이: 150~200mm

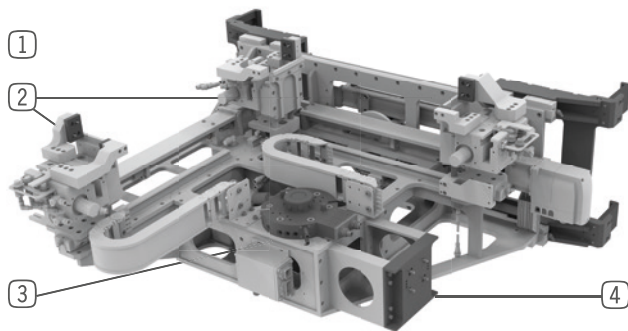


▶ 기술 데이터

제품	소형 적재 캐리어 & 팔레트
그리퍼 기술	소형 적재 캐리어 강제 결합/팔레트 형상 결합
공작물 중량[kg]	소형 적재 캐리어 25kg/팔레트 60kg
시스템 중량[kg]	92
드라이브 유형	공압식/전동식



▶ 기능 세부 사항



- ① 파지력 안전 장치가 내장된 공압 그리퍼
- ② 형식 조정
- ③ 추가 모듈 교환을 위한 공구 교환 시스템
- ④ 비전 기술 연결

▶ 자세한 정보/참조

▶ 소형 적재 캐리어
Z01SYS114187

▶ 포장 박스
Z01SYS114187

▶ 소형 적재 캐리어(판지 박스)
Z01SYS114189

