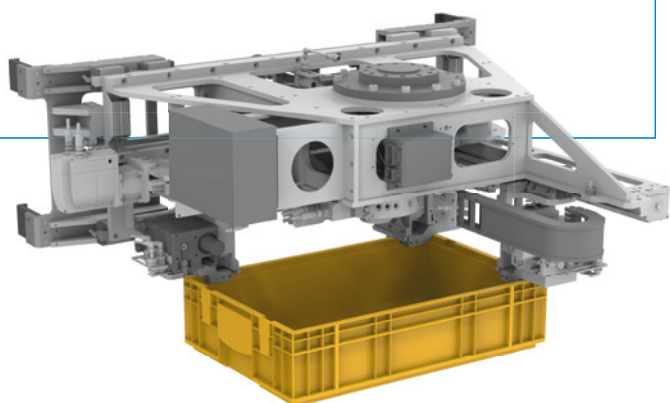


# MANIPULAČNÝ SYSTÉM PRE MALÉ PREPRAVKY

## Z01SYS114179

### ► INFORMÁCIE O PRODUKTE



- V oblasti intralogistiky sa nasadzujú rozmanité malé prepravky KLT podľa štandardu VDA. Štandardné riešenie Zimmer pre oblasť inbound umožnilo depaletizovať najrozličnejšie prepravky KLT aj pri najužších obrazoch strihovej polohy. Keďže ide o modulárne navrhnutý manipulačný systém, dajú sa doplniť dodatočné funkcie, ako napr. chápadlo na palety alebo systém striedania nástrojov na výmenu ďalších funkčných montážnych podskupín.

### ► VÝZVA

- Depaletizovanie prepraviek KLT spoj na spoj
- Obmedzený prístup (úzky obraz strihovej polohy)
- Veľký počet cyklov
- Vymeniteľné chápadlo na kartón
- Integrovaná manipulácia s paletami
- Rozšíriteľný na budúce varianty prepraviek KLT
- Optimalizovaná hmotnosť systému
- Aj pri maximálne prípustnom zaťažení bezpečné uchopenie prepraviek KLT

### ► RIEŠENIE

- 3-bodové uchopenie
- Nastavenie formátu v X a Y (servo)
- Špeciálne uchopovacie čeluste na redukovanie rušivých kontúr a realizáciu úzkych obrazov polohy.
- Vysoká flexibilita vďaka vymeniteľným prídavným modulom (napr. chápadlo na kartón)
- Dizajn s optimalizovanou hmotnosťou
- Vyrovnanie výškových tolerancií
- Profilové čeluste na bezpečné uchopenie prepraviek KLT
- Integrovaná poistka uchopovacej sily

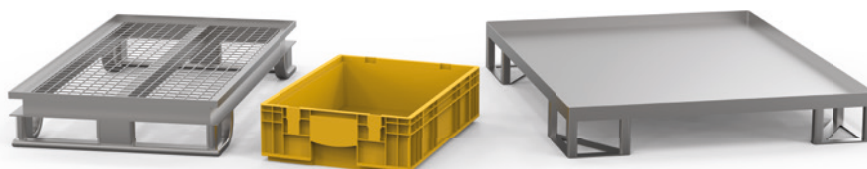
### ► OBROBOK

KLT:

- Do hmotnosti 25 kg
- Šírka: 200 až 400mm
- Dĺžka: 300 až 600mm
- Výška: 160 až 280mm

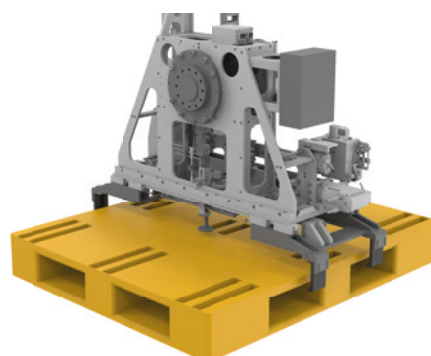
Palety:

- Do hmotnosti 50kg
- Šírka: 600 až 1000mm
- Dĺžka: 800 až 1200mm
- Výška: 150 až 200mm

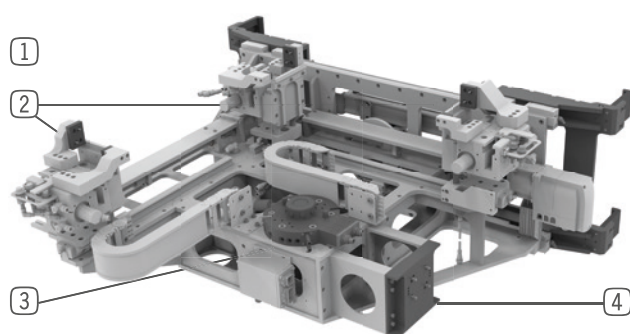


## ▶ TECHNICKÉ ÚDAJE

Výrobok	Nosič malých prepraviek a palet
Uchopovacia technológia	Príľnavosť prepraviek KLT/tvarový styk palet
Hmotnosť obrobku [kg]	25 kg KLT/60 kg paleta
Hmotnosť systému [kg]	92
Typ pohonu	Pneumatický/elektrický



## ▶ FUNKCIE POD DROBNOHLADOM



- 1 Pneumatické chápádlá s integrovanou poistkou uchopovacej sily
- 2 Prestavenie formátu
- 3 Menič nástrojov na výmenu prídavných modulov
- 4 Napojenie techniky Vision

## ▶ ĎALŠIE INFORMÁCIE/KRÍŽOVÉ ODKAZY

▶ Nosič malých prepraviek  
Z01SYS114187

▶ Obalový kartón  
Z01SYS114187

▶ Nosič malých prepraviek (kartón)  
Z01SYS114189

