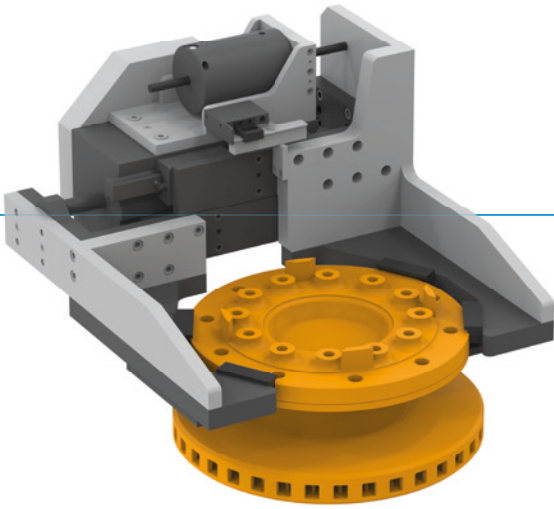


휠 허브 핸들링 시스템

Z01SYS114185

▶ 제품 정보



- ▶ 다양한 버전의 휠 허브 조립 시 핸들링 및 그 이후 임시 보관용 랙 시스템에 보관하기. 무거운 부품 무게와 측면 그리퍼 배열로 인해 GH7600 시리즈의 Zimmer 표준 그리퍼를 기반으로 한 특히 견고한 그리핑 콘셉트가 구현되었습니다. 이러한 방식으로 개별 공정 단계에서 정확한 위치의 풋다운 및 픽업을 정확하게 구현할 수 있습니다. 형상 결합식 그리퍼 조와 관련하여 추가로 통합된 표준 클램핑 요소는 압력 손실 시 공작물이 고정되도록 보장합니다.

▶ 과제

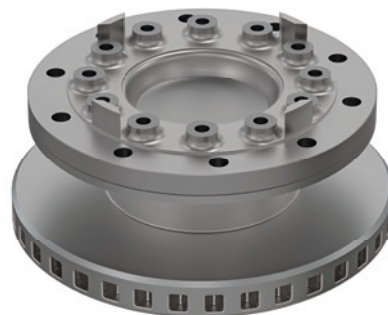
- ▶ 그리핑 지점에서 큰 직경 차이
- ▶ 공작물 버전의 감지
- ▶ 압력 손실 시 공작물 고정

▶ 솔루션

- ▶ Zimmer 표준 롱 스트로크 그리퍼
- ▶ 통합된 위치 측정 시스템
- ▶ Zimmer 안전 클램핑

▶ 공작물

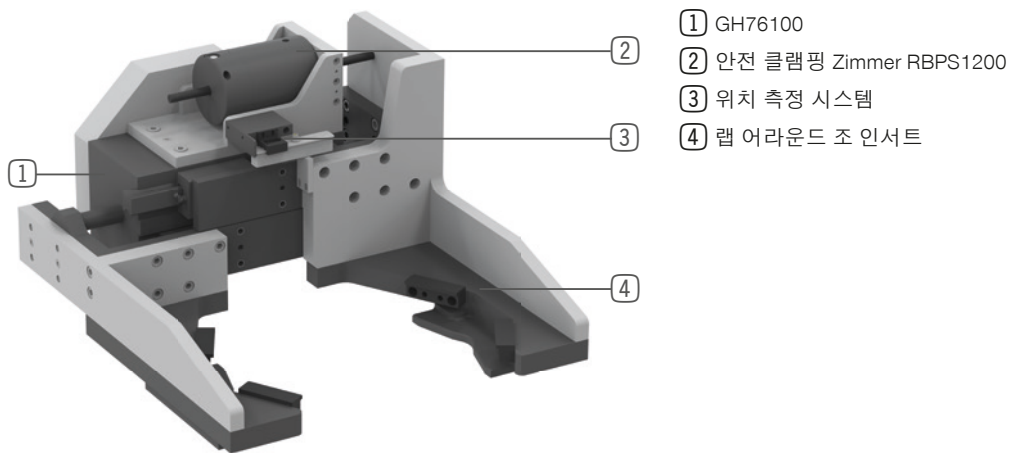
- ▶ 휠 허브
- ▶ 최대 100kg 중량
- ▶ 직경 286 - 382 mm



▶ 기술 데이터

제품	휠 허브
그리퍼 기술	형상 결합
공작물 중량[kg]	82
시스템 중량[kg]	120
동력 종류	공압식

▶ 기능 세부 사항



▶ 자세한 정보/참조

- ▶ 열차 바퀴와 브레이크 디스크
 Z01SYS114183

