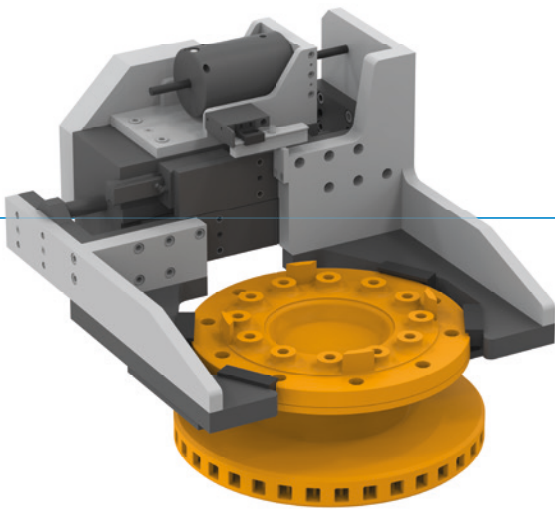


SYSTEM OBSŁUGOWY DO PIAST KÓŁ

Z01SYS114185

► INFORMACJA O PRODUKCIE



- Obsługa różnych wariantów piast kół podczas montażu i umieszczanie ich w systemach regałów w celu tymczasowego zmagazynowania. Ze względu na wysoką masę elementu oraz na umieszczenie chwytaka z boku zastosowano tu koncepcję wyjątkowo sztywnego chwytu na bazie standardowego chwytaka Zimmer serii GH7600. Dzięki temu można zapewnić precyzyjne odkładanie i pobieranie elementów na każdym etapie procesu. Dodatkowo zabudowany standardowy element zaciskowy w połączeniu ze szczękami chwytnymi o dopasowanym kształcie zapewnia zabezpieczenie elementu w przypadku spadku ciśnienia.

► WYZWANIE

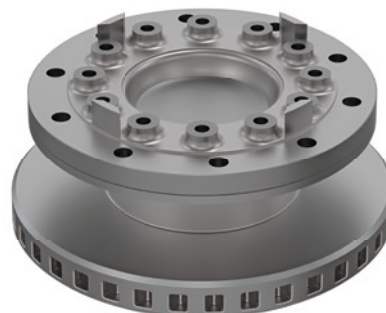
- Znaczne różnice średnicy między punktami chwytania
- Zabezpieczenie elementu przy spadku ciśnienia
- Rozpoznawanie wariantu elementu

► ROZWIĄZANIE

- Standardowy chwytak długoskokowy Zimmer
- Zacisk bezpieczeństwa Zimmer
- Zintegrowany system pozycjonowania

► ELEMENT OBRABIANY

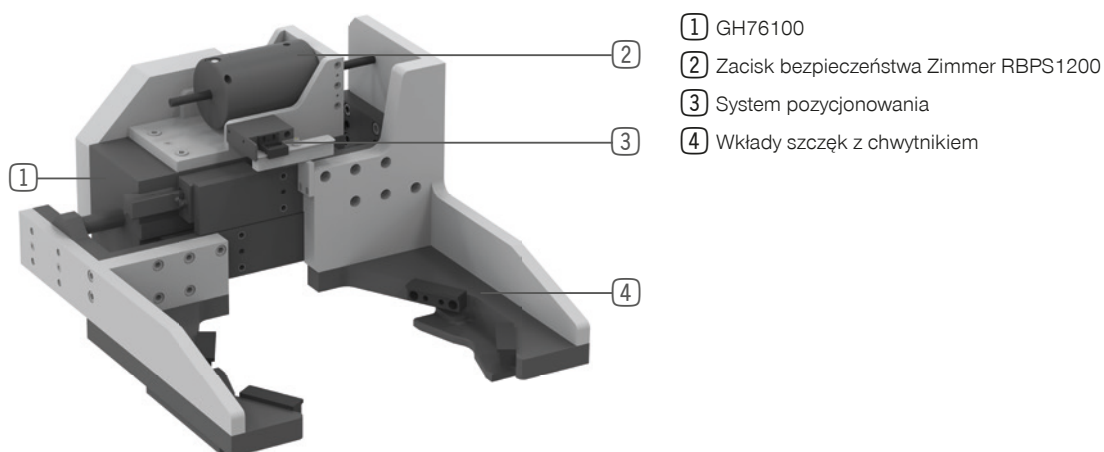
- Piasta koła
- Masa do 100 kg
- Średnica 286–382 mm



► DANE TECHNICZNE

Produkt	piasta koła
Technologia chwytania	połączenie kształtowe
Ciężar elementu obrabianego [kg]	82
Ciężar systemu [kg]	120
Rodzaj napędu	pneumatyczny

► FUNKCJE W SZCZEGÓŁACH



► DALSZY INFORMACJE / ODNIESIENIA

- Koło pojazdów szynowych i tarcza hamulcowa
01SYS114183

