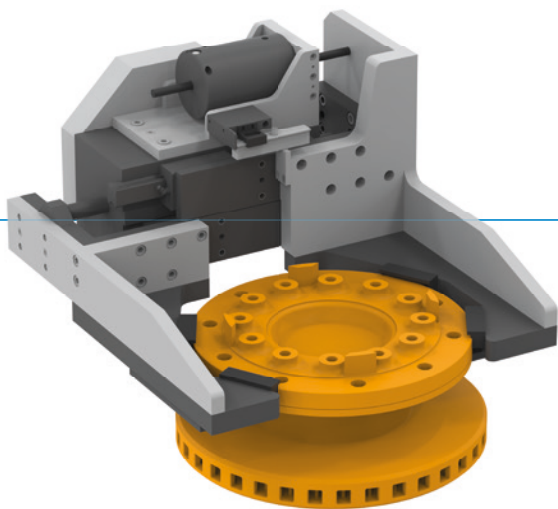


MANIPULAČNÝ SYSTÉM PRE NÁBOJE KOLIES

Z01SYS114185

► INFORMÁCIE O PRODUKTE



- Manipulácia s rôznymi variantmi nábojov kolies počas montáže a následného uskladnenia do regálového systému na dočasné uskladnenie. Na základe vysokej hmotnosti dielov a bočného usporiadania chápadiel bol zrealizovaný tuhý koncept chápadiel na základe štandardného chápadla Zimmer série GH7600. Tým bolo možné bezpečne zrealizovať polohovo presné ukladanie a odberanie v jednotlivých procesných krokoch. Dodatočne integrovaný štandardný upínací prvok v spojení s tvarovými uchopovacími čelustami zaručuje zaistenie obrobku v prípade straty tlaku.

► VÝZVA

- Veľké rozdiely priemerov v bodoch uchopenia
- Rozpoznanie variantu obrobku
- Zaistenie obrobku v prípade straty tlaku

► RIEŠENIE

- Štandardné chápadlo s veľkým zdvihom Zimmer
- Integrovaný polohovací systém
- Bezpečnostné upnutie Zimmer

► OBROBOK

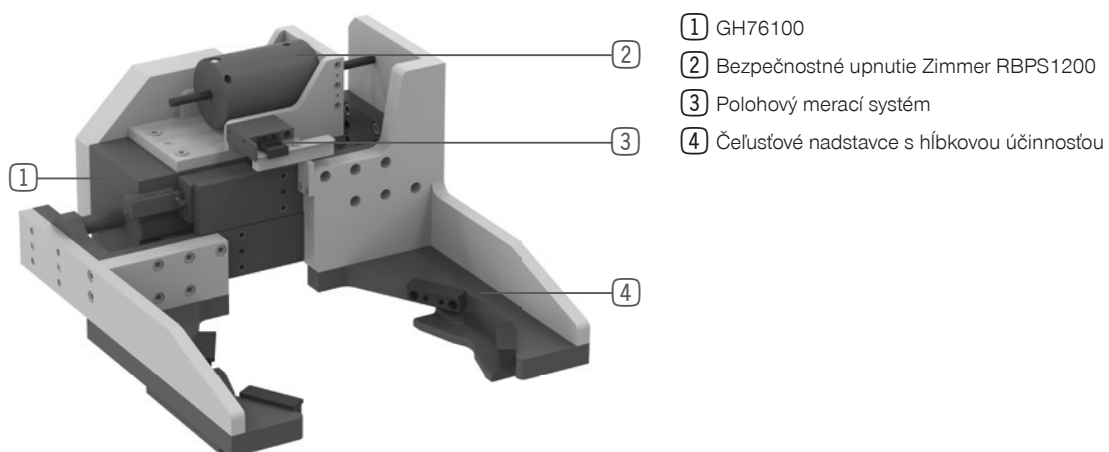
- Náboj kolesa
- Hmotnosť do 100 kg
- Priemer 286 – 382 mm



▶ TECHNICKÉ ÚDAJE

Výrobok	Náboj kolesa
Uchopovacia technológia	Tvarový styk
Hmotnosť obrobku [kg]	82
Hmotnosť systému [kg]	120
Typ pohonu	Pneumatický

▶ FUNKCIE POD DROBNOHLADOM



▶ ĎALŠIE INFORMÁCIE/KRÍŽOVÉ ODKAZY

- ▶ Železničné koleso a brzdový kotúč
Z01SYS114183

