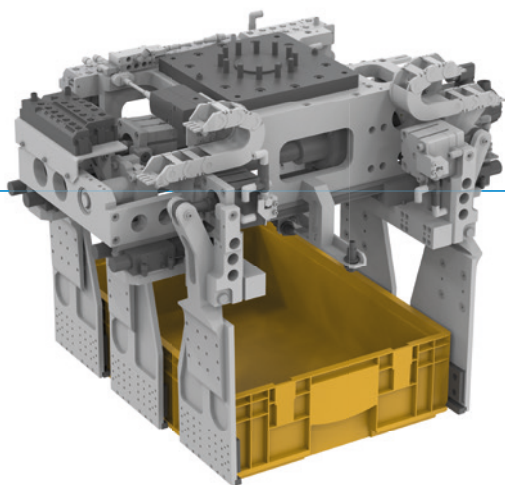


SISTEMA DI MOVIMENTAZIONE PER PORTACARICHI PER PEZZI PICCOLI Z01SYS114187

► INFORMAZIONI DI PRODOTTO



- Nel settore dell'intralogistica vengono spesso impiegati portacarichi per pezzi piccoli secondo lo standard VDA. La soluzione standard di Zimmer per la sottocategoria Outbound rende possibile la pallettizzazione di diversi portacarichi per pezzi piccoli in cartone, plastica o polistirolo espanso. Una tecnologia sensoristica corrispondente riconosce il formato di prodotto corrente e monitora la posizione sicura durante il trasporto. Collegando gruppi di trasmissione servoelettrici e pneumatici, è possibile realizzare i più brevi tempi di ciclo nonché forze di presa specifiche per il pezzo. Una sicurezza del pezzo combinata, ovvero la sicurezza in posizione e il mantenimento della forza, impedisce la perdita dei pezzi anche in caso di emergenza.

► PROBLEMATICHE

- Presa sensibile di differenti tipi di portacarichi per pezzi piccoli in cartone, plastica e polistirolo espanso
- Monitoraggio flessibile dei portacarichi
- Tempo ciclo

► SOLUZIONE

- Combinazione ottimizzata di servomotori e impianto pneumatico
- Elevata stabilità di processo grazie ai sensori sincronizzati
- Presa segmentata per la manipolazione sicura

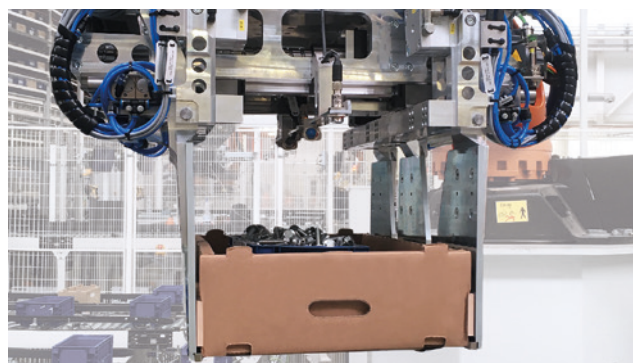
► PEZZO

- Peso pezzo: 25 kg plastica, 20 kg cartone
- Materiale: Cartone, plastica, polistirolo espanso
- Larghezza: Da 200 a 400 mm
- Lunghezza: Da 300 a 600 mm
- Altezza: Da 160 a 280 mm

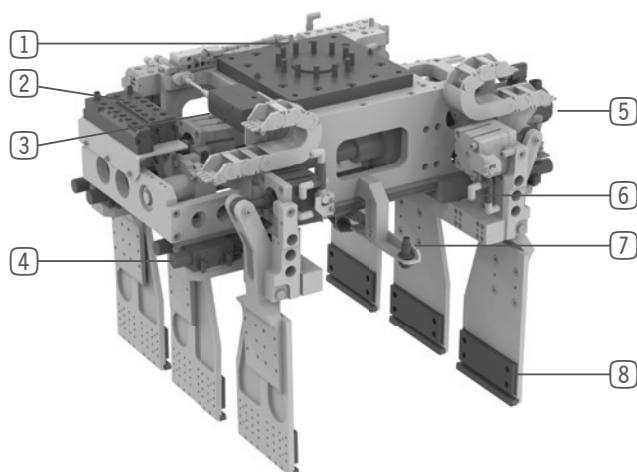


▶ DATI TECNICI

Prodotto	Portacarichi per pezzi piccoli
Tecnologia di presa	Attrito
Peso del pezzo [kg]	max. 25
Peso del sistema [kg]	110
Tipo di azionamento	elettrico / pneumatico



▶ FUNZIONI NEL DETTAGLIO



- ① Flangia di collegamento del robot
- ② Modulo di rete con distributore dell'attuatore/sensore
- ③ Valvola proporzionale per l'adattamento della forza di presa in continuo
- ④ Elemento di bloccaggio per la sicurezza della posizione
- ⑤ Servomotore per l'impostazione rapida della forza di presa
- ⑥ Valvola di ritegno per il mantenimento della forza di presa in caso di perdita di pressione
- ⑦ Riconoscimento pezzi
- ⑧ Elastomero per l'aumento del coefficiente d'attrito

▶ ULTERIORI INFORMAZIONI/RIFERIMENTI INCROCIATI

▶ Portacarichi per pezzi piccoli
Z01SYS114179

▶ Cartone da imballo
01SYS003871-01

▶ Portacarichi per pezzi piccoli
(cartone)
Z01SYS114189

