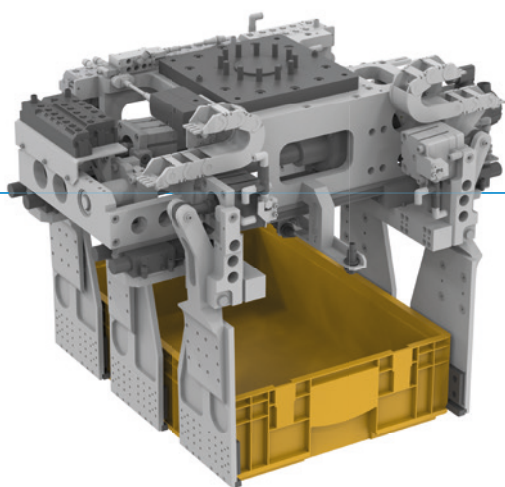


MANIPULAČNÝ SYSTÉM PRE MALÉ PREPRAVKY

Z01SYS114187

► INFORMÁCIE O PRODUKTE



- V oblasti intralogistiky sa nasadzujú rozmanité malé prepravky KLT podľa štandardu VDA. Štandardné riešenie Zimmer pre podoblasť outbound umožnilo paletizovať najrozličnejšie prepravky KLT z kartónu, plastu alebo polystyrénovej peny. Zodpovedajúca senzorová technika rozpozná aktuálny formát produktu a monitoruje bezpečnú polohu počas prepravy. Pomocou spojenia servoelektrických a pneumatických pohonov sa môžu dosiahnuť najkratšie doby taktu ako aj uchopovacie sily typické pre obrobok. Zaistenie obrobku kombinované zo zaistenia polohy a udržania sily zabraňuje strate obrobkov aj pri núdzovom výpadku.

► VÝZVA

- Citlivé uchopenie rozličných typov prepraviek KLT z kartónáže, plastu a polystyrénovej peny
- Flexibilné monitorovanie prepraviek KLT
- Doba taktu

► RIEŠENIE

- Optimalizovaná kombinácia servopohonu a pneumatického systému
- Segmentované uchopovanie pre bezpečnú manipuláciu
- Vysoká stabilita procesu vďaka synchronizovanej senzorike

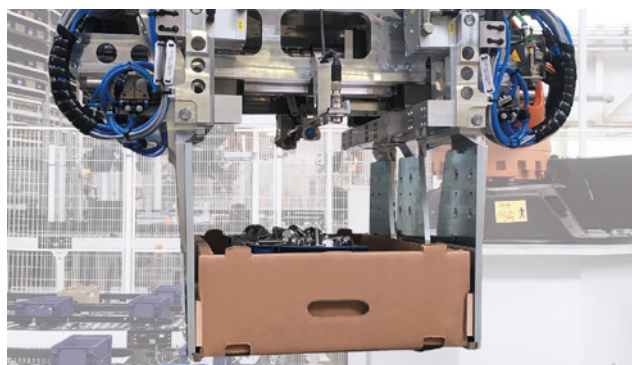
► OBROBOK

- Hmotnosť obrobku: 25 kg plast, 20 kg kartón
- Materiál: Kartónáž, plast, polystyrénová pena
- Šírka: 200 až 400mm
- Dĺžka: 300 až 600mm
- Výška: 160 až 280mm

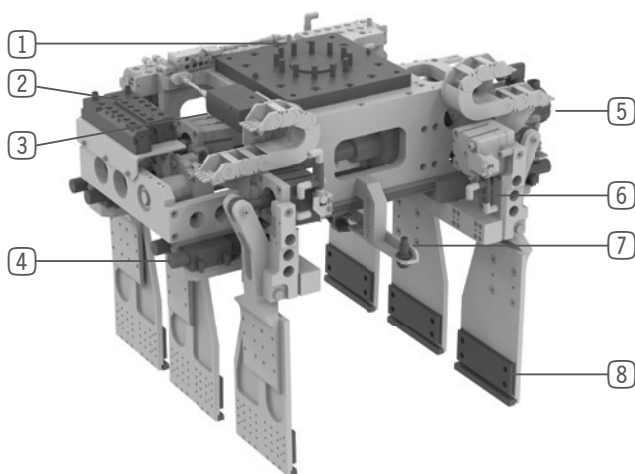


▶ TECHNICKÉ ÚDAJE

Výrobok	Nosič malých prepraviek
Uchopovacia technológia	Príhnavosť
Hmotnosť obrabku [kg]	max. 25
Hmotnosť systému [kg]	110
Typ pohonu	elektrický/pneumatický



▶ FUNKCIE POD DROBNOHLADOM



- ① Pripojovacia príruha robota
- ② Sieťový modul so snímačom/rozdelovačom ovládačov
- ③ Proporcionálny ventil na plynulé prispôsobenie uchopovacej sily
- ④ Upínací prvok na zaistenie polohy
- ⑤ Servopohon na rýchle nastavenie uchopovacej sily
- ⑥ Poistný tlakový ventil na udržanie uchopovacej sily pri strate tlaku
- ⑦ Rozpoznanie obrabku
- ⑧ Elastomér na zvýšenie súčiniteľa trenia

▶ ĎALŠIE INFORMÁCIE/KRÍŽOVÉ ODKAZY

▶ Nosič malých prepraviek
Z01SYS114179

▶ Obalový kartón
01SYS003871-01

▶ Nosič malých prepraviek (kartón)
Z01SYS114189

