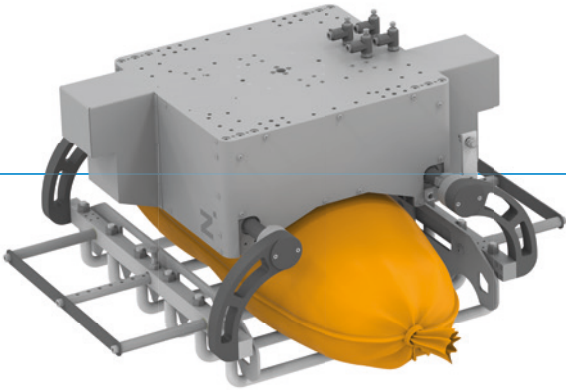


# MANIPULAČNÁ TECHNIKA NA VRECIA

## Z01SYS137256

### ► INFORMÁCIE O PRODUKTE



- Chápadlo na vrecia Zimmer Group je jedinečný systém End-of-Arm na manipuláciu s vrecami, ktoré môžu byť naplnené najrozličnejšími materiálmi, ako napr. múkou, zeleninou, ovocím, obilím, hnojivami, chemikáliami, cementom alebo početnými inými produktami. Pritom môžu byť použité rozličné materiály vriec, ako papier, plast, juta alebo látka a textília. Modulárna konštrukcia umožňuje rozšírenie prídavných funkcií, ako medzivrstvové chápadlo, manipulácia s paletami a oveľa viac.

### ► VÝZVA

- Synchronný pohyb čelustí
- Čas cyklu
- Rozmanitosť produktov vo forme a veľkosti obsahu
- Najrozličnejšie varianty vriec
- Vysoká flexibilita procesu
- Istenie obrobku
- Prašné prostredie

### ► RIEŠENIE

- Pohon synchronizovaný ozubeným kolesom/ozubenou tyčou
- Veľké hnacie valce pre rýchle časy cyklu
- Nastaviteľné čeluste a zdvihy pre vysokú flexibilitu
- Najrozličnejšie geometrie čelustí a materiály
- Rozšírenie funkcií vďaka modulárnej konštrukcii
- Dočasné udržanie sily pomocou tlakovej poistky
- Prekrytá mechanika a komponenty chránené proti prachu

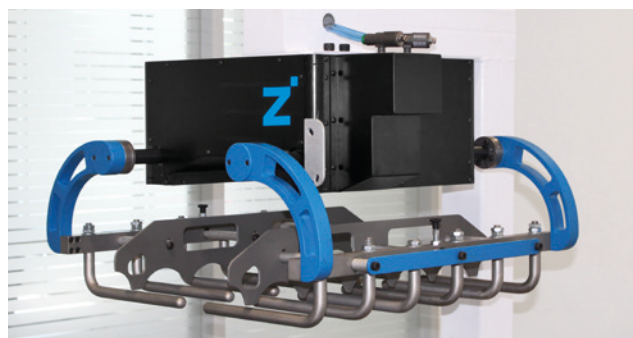
### ► OBROBOK

- Hmotnosť obrobku do 25 kg (až 100 kg na požiadanie)
- Šírka: 75 až 150 mm (naplnené)
- Dĺžka: 600 – 750 mm (naplnené)
- Výška: 170 až 580mm (naplnené)

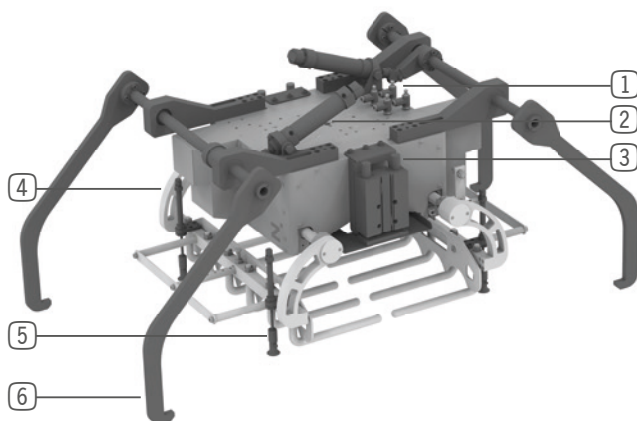


## ▶ TECHNICKÉ ÚDAJE

Výrobok	Vreco
Uchopovacia technológia	Tvarový styk
Hmotnosť obrobku [kg]	25
Hmotnosť systému [kg]	35
Typ pohonu	Pneumatický



## ▶ FUNKCIE POD DROBNOHLADOM



- 1 Blok ventilov (príslušenstvo)
- 2 Prípojňá príruha robota
- 3 Príslušenstvo: Prítláčné zariadenie (výška 75 – 150 mm)
- 4 Nastaviteľná šírka čelustí (170 – 430 mm)
- 5 Príslušenstvo: Medzivrstvové chápadlo
- 6 Príslušenstvo: Paletové chápadlo

## ▶ ĎALŠIE INFORMÁCIE/KRÍŽOVÉ ODKAZY

▶ Prítláčné zariadenie/pridržiavač  
Z01SYS135374

▶ Medzivrstvové chápadlo  
Z01SYS135343

▶ Paletové chápadlo  
Z01SYS135379

