

ACHSAUSGLEICHE

SERIE ZR1000

▶ PRODUKTVORTEILE



▶ Einstellbare Auslöseempfindlichkeit

Durch Steuerung des Luftdrucks können Sie die Empfindlichkeit optimal auf Ihre Anwendung abstimmen.






▶ Integrierte Sensorik

Bei Auslenkung in der Z-Richtung gibt der optional verfügbare Sensor zwei teachbare Signale an die Steuerung.

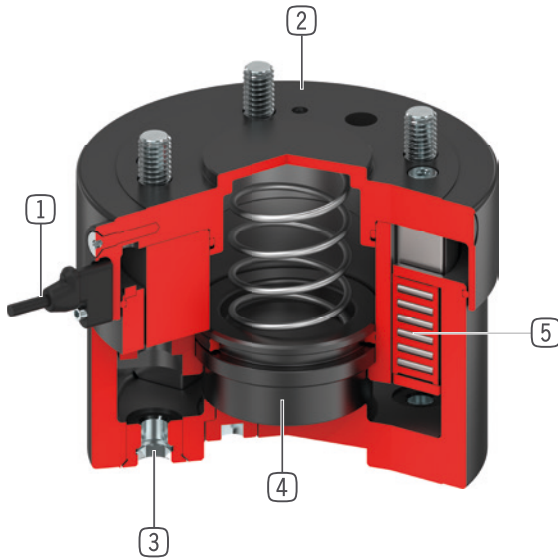
▶ Pneumatische Verriegelung

Nach pneumatischer Betätigung ist der Achsausgleich in definierter Endlage verriegelt und dynamisch hoch belastbar.

▶ SERIENMERKMALE

Baugröße	Version
ZR1XXX	-A
 1 Mio. wartungsfreie Zyklen (max.)	●
 Magnetfeldsensor	●
 Korrosionsschutz	●
 Sperrluft	●
 IP 40	●

► NUTZEN IM DETAIL



- ① **Kolbenstellungsabfrage**
 - über Magnetfeldsensor
 - optional als Zubehör erhältlich
- ② **Robustes, leichtes Gehäuse**
 - hartbeschichtete Aluminiumlegierung
 - geringste Bauhöhe
 - IP40 Schutzklasse im Standard
- ③ **Anschlussflansch**
 - Teilkreis nach EN ISO 9409-1
- ④ **Verriegelungskolben**
 - einfachwirkender Pneumatikzylinder
 - mit integrierter Feder
 - verriegelt die Z-Achse
- ⑤ **Linearführung**
 - zur Aufnahme von höchsten Kräften und Momenten
 - Stahl/Stahl Führung steht für dauerhafte Präzision

► TECHNISCHE DATEN

Baugröße	Anschlussflansch nach EN ISO 9409-1	Hub in Z-Achse [mm]	Haltekraft [N]	Gewicht [kg]
ZR1040	TK 40	8	250	0,52
ZR1050	TK 50	8	500	0,67
ZR1063	TK 63	10	1000	1,1
ZR1080	TK 80	10	1500	1,8
ZR1100	TK 100	15	3000	3,1
ZR1125	TK 125	15	4500	5,1
ZR1160	TK 160	20	6500	8,9
ZR1200	TK 200	20	11500	13

► WEITERE INFORMATIONEN ONLINE VERFÜGBAR



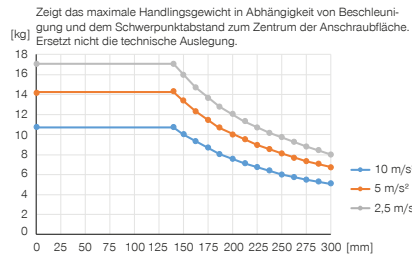
Alle Informationen auf einen Klick: www.zimmer-group.com. Finden Sie anhand der Bestell-Nr. Ihres gewünschten Produktes Daten, Zeichnungen, 3-D-Modelle und Betriebsanleitungen zu Ihrer Baugröße. Schnell, übersichtlich und immer aktuell.

ACHSAUSGLEICHE BAUGRÖSSE ZR1063

► PRODUKTSPEZIFIKATIONEN



► Beliebige Einbaulage



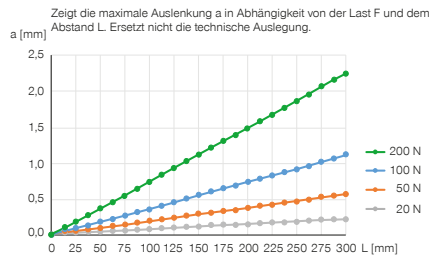
► Kräfte und Momente

Zeigt die maximalen Kräfte und Momente

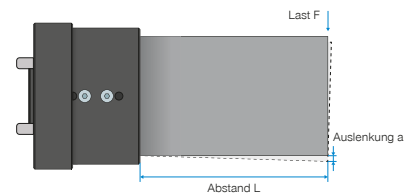


	druckbeaufschlagt	drucklos
Mr [Nm]	120	120
My [Nm]	60	30
Fa [N]	750	750

► Beliebige Einbaulage



► Auslenkung



► IM LIEFERUMFANG ENTHALTEN



1 [Stück]
Sensorhalter
ZUB000035

► ZUBEHÖREMPFEHLUNG



ENERGIEVERSORGUNG



GVM5
Gerade-Verschraubung



WVM5
Winkel-Schwenk-Verschraubung



ANSCHLÜSSE / SONSTIGES



KAG500B4
Steckverbinder Gerade Kabel 5 m - Buchse M8



KAW500B4
Steckverbinder Winkel Kabel 5 m - Buchse M8



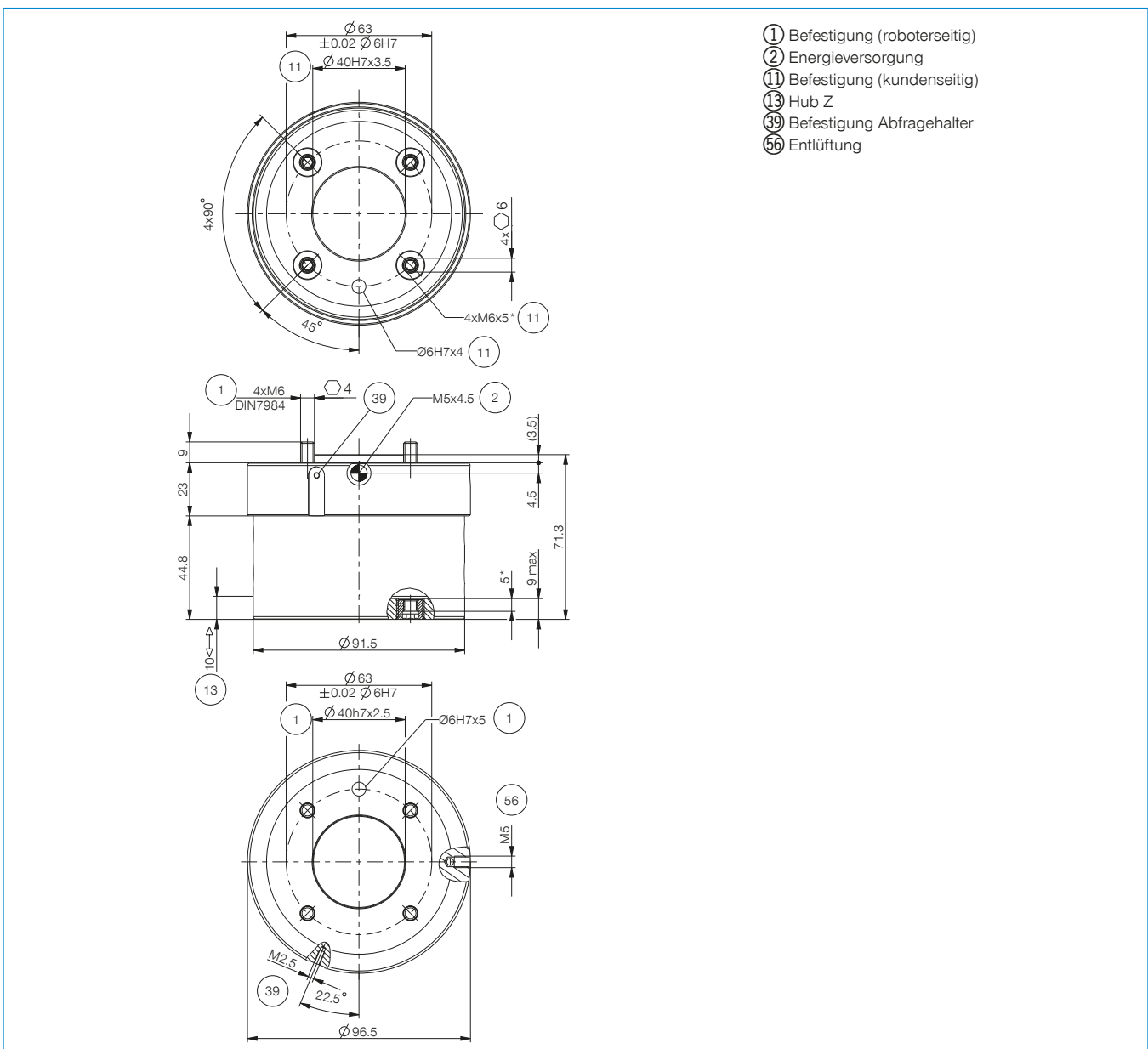
SENSORIK



MFS01-S-KHC-P2-PNP
2-Punkt-Sensor winklig, Kabel 0,3 m - Stecker M8



► Technische Daten	
Bestell-Nr.	ZR1063-A
Anschlussflansch nach EN ISO 9409-1	TK 63
Hub in Z-Achse [mm]	10
Haltekraft [N]	1000
Federkraft [N]	50 ... 62
Wiederholgenauigkeit +/- [mm]	0,01
Betriebsdruck [bar]	1 ... 8
Nennbetriebsdruck [bar]	6
Betriebstemperatur [°C]	5 ... +80
Zylindervolumen pro Zyklus [cm³]	45
Massenträgheitsmoment um Z-Achse [kgcm²]	17
Schutzart nach IEC 60529	IP40
Gewicht [kg]	1,1



- ① Befestigung (roboterseitig)
- ② Energieversorgung
- ⑪ Befestigung (kundenseitig)
- ⑬ Hub Z
- ③⁹ Befestigung Abfragehalter
- ⑤⁶ Entlüftung

