

ACCESSORI

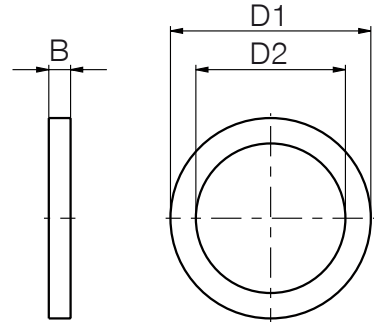
SERIE ZUB

▶ GUARNIZIONE



▶ Particolarità

Materiale: Poliammide
Fino a 90°



▶ Dati tecnici

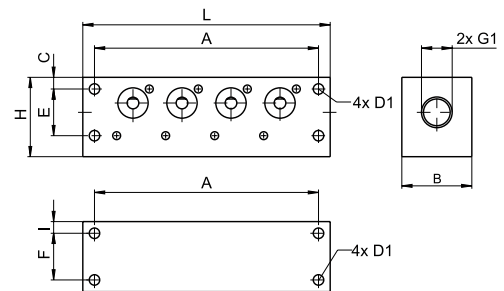
Numero d'ordine	ZUB0034	ZUB0035	ZUB0036
Quota B [mm]	1	1.5	1.5
Quota D1 [mm]	8	13.8	17
Quota D2 [mm]	5.1	10.3	13.5

▶ RIPARTITORE PRESSIONE DI ARIA



▶ Particolarità

Per formare gruppi compatti di eiettori
Alimentazione di aria compressa centralizzata



▶ Dati tecnici

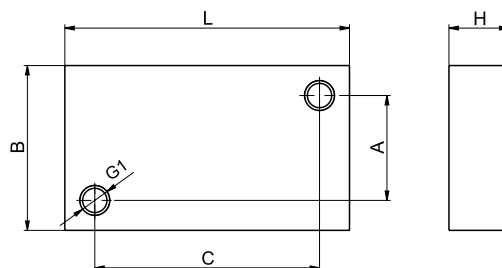
Numero d'ordine	ZUB0007	ZUB0008	ZUB0010	ZUB0011
G1	G1/4"-IG	G1/4"-IG	G1/2"-IG	G1/2"-IG
Quota A [mm]	54	96	62	108
Quota B [mm]	30	30	38	38
Quota C [mm]	5	5	8	8
Quota D1 [mm]	4.5	4.5	7	7
Quota E [mm]	20	20	34	34
Quota F [mm]	20	20		
Quota H [mm]	34	34	49.5	49.5
Quota I [mm]	5	5	7	7
Quota L [mm]	64	106	78	124
Numero delle uscite [pezzo]	2	4	2	4
Peso [g]	180	281	375	595
adatto per	2xKE15	4xKE15	2xKE25	4xKE25

► COPERCHIO



► Particolarità

Per chiudere gli attacchi non utilizzati dagli eiettori



► Dati tecnici

Numero d'ordine	ZUB0009	ZUB0012
G1	M3	M4
Quota A [mm]	14	14
Quota B [mm]	20	22
Quota C [mm]	20	30
Quota H [mm]	6	8
Quota L [mm]	26	38
adatto per	ZUB0007-ZUB0008	ZUB0010-ZUB0011

► TENAGLIA ZUB0033



► Particolarità

Versione tenaglia con lama laterale per applicazioni negli spazi ridotti
Adatta per morsetti ad orecchio della serie di ventose OV, SFO, SF