

PRÍSLUŠENSTVO

RAD ZUB

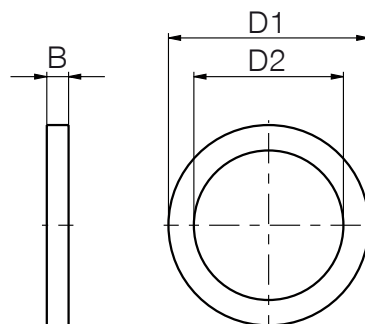
► TESNIACI KRÚŽOK



► Špecifiká

Materiál: Polyamid

Do 90 °C



Objednávacie č.

Rozmer B [mm]

Rozmer D1 [mm]

Rozmer D2 [mm]

► Technické údaje

ZUB0034	ZUB0035	ZUB0036
1	1,5	1,5
8	13,8	17
5,1	10,3	13,5

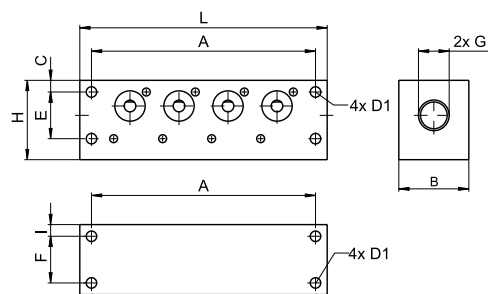
► ROZVÁDZAČ STLAČENÉHO VZDUCHU



► Špecifiká

Na vytváranie kompaktných ejektorových batérií

Centrálne napájanie stlačeným vzduchom



► Technické údaje

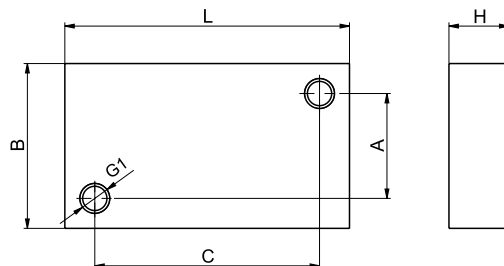
Objednávacie č.	ZUB0007	ZUB0008	ZUB0010	ZUB0011
G1	G1/4"-IG	G1/4"-IG	G1/2"-IG	G1/2"-IG
Rozmer A [mm]	54	96	62	108
Rozmer B [mm]	30	30	38	38
Rozmer C [mm]	5	5	8	8
Rozmer D1 [mm]	4,5	4,5	7	7
Rozmer E [mm]	20	20	34	34
Rozmer F [mm]	20	20		
Rozmer H [mm]	34	34	49,5	49,5
Rozmer I [mm]	5	5	7	7
Rozmer L [mm]	64	106	78	124
Počet výstupov [kus]	2	4	2	4
Hmotnosť [g]	180	281	375	595
Vhodné pre	2xKE15	4xKE15	2xKE25	4xKE25

► KRYCIA PLATŇA



► Špecifiká

Na uzatvorenie prípojok, ktoré nie sú obsadené ejektormi



► Technické údaje

Objednávacie č.	ZUB0009	ZUB0012
G1	M3	M4
Rozmer A [mm]	14	14
Rozmer B [mm]	20	22
Rozmer C [mm]	20	30
Rozmer H [mm]	6	8
Rozmer L [mm]	26	38
Vhodné pre	ZUB0007-ZUB0008	ZUB0010-ZUB0011

► ZVIERACIE KLIESTE ZUB0033



► Špecifiká

Zvieracie kliešte s postranným vyhotovením rezných hrán na použitie pri obmedzených priestorových podmienkach

Vhodné pre spony typových radov prísaviek OV, SFO, SF