

配件

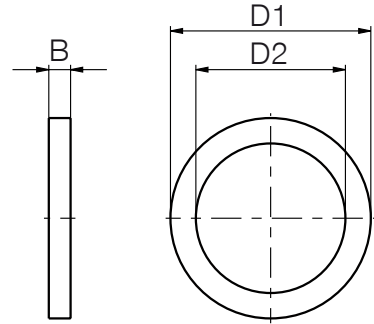
ZUB 系列

▶ 密封圈



▶ 特征

材料: 尼龙
不超出 90°C



▶ 技术数据

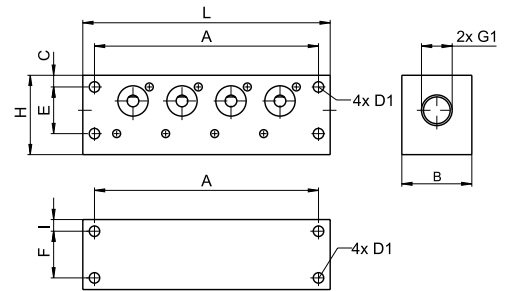
订购编号	ZUB0034	ZUB0035	ZUB0036
尺寸 B [mm]	1	1.5	1.5
尺寸 D1 [mm]	8	13.8	17
尺寸 D2 [mm]	5.1	10.3	13.5

▶ 压缩空气分配阀



▶ 特征

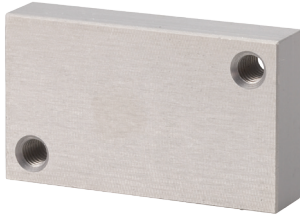
用于形成紧凑的喷射器蓄能器
中央压缩空气馈送



▶ 技术数据

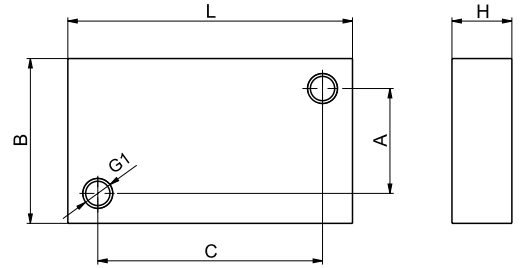
订购编号	ZUB0007	ZUB0008	ZUB0010	ZUB0011
G1	G1/4"-IG	G1/4"-IG	G1/2"-IG	G1/2"-IG
尺寸 A [mm]	54	96	62	108
尺寸 B [mm]	30	30	38	38
尺寸 C [mm]	5	5	8	8
尺寸 D1 [mm]	4.5	4.5	7	7
尺寸 E [mm]	20	20	34	34
尺寸 F [mm]	20	20		
尺寸 H [mm]	34	34	49.5	49.5
尺寸 I [mm]	5	5	7	7
尺寸 L [mm]	64	106	78	124
输出端数量 [片]	2	4	2	4
重量 [g]	180	281	375	595
可匹配于	2xKE15	4xKE15	2xKE25	4xKE25

▶ 盖板



▶ 特征

用于封闭未被喷射器占用的接口



订购编号

G1
尺寸 A [mm]
尺寸 B [mm]
尺寸 C [mm]
尺寸 H [mm]
尺寸 L [mm]
可匹配于

▶ 技术数据

ZUB0009

M3

14

20

20

6

26

ZUB0007-ZUB0008

ZUB0012

M4

14

22

30

8

38

ZUB0010-ZUB0011

▶ 夹钳 ZUB0033



▶ 特征

侧面切割的夹钳,用于空间比例受限的应用情况
适用于 OV、SFO、SF 吸盘系列的耳夹