

# DÉTECTION POS. PISTON

## ZUB109829

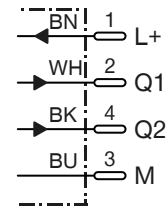
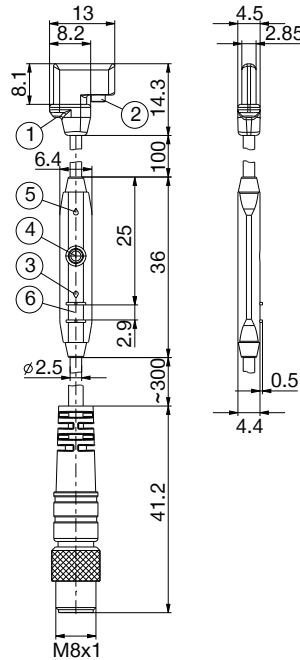
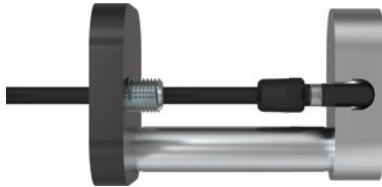


Schéma de raccordement



Affectation des broches

- ① Centre de l'élément de capteur
- ② Vis de fixation
- ③ LED d'état
- ④ Touche d'apprentissage
- ⑤ LED d'état
- ⑥ Renforts pour serre-câble

N° de commande	ZUB109829
<b>Caractéristiques générales</b>	
Pour taille de fabrication	XYR1100-B
Type de vérin	Rainure en C
Sortie de commutation	PNP
Fréquence de commutation [Hz]	7000
Fonction de commutation	Contact à fermeture (NO)
Points de détection programmables	2
Exécution électrique	CC 4 conducteur
Protection de IEC 60529	IP67
Homologation	CE
<b>Caractéristiques électriques / mécaniques</b>	
Tension de service min. [V DC]	12
Tension de service max. [V DC]	30
Courant absorbé [mA]	≤15
Chute de tension [V]	≤2.2
Courant continu [mA]	≤100
Plage de détection [mm]	0 ... 20
Hystérésis typ. [mT]	0.795
Reproductibilité [mT]	≤0.1
Protégé contre l'inversion de polarité	Oui
Non court-circuitant	Oui
Suppression d'impulsion à la mise sous tension	Oui
Température de fonctionnement min. [°C]	-20
Température de fonctionnement max. [°C]	+75
Immunité aux chocs et aux vibrations	30 g, 11 ms / 10 ... 55 Hz, 1 mm
Matériau du boîtier	Matière plastique
Type de raccordement	Câble/Fiche
Raccord fileté	M8
Type de montage	Sortie de câble radiale
Longueur de câble [m]	0.3
Quantité x section de conducteur [mm <sup>2</sup> ]	4x0.08
Matériau gaine de câble	PUR
Rayon de courbure min. en cas d'installation fixe	3x∅
Rayon de courbure pour l'application de chaînes porte-câbles min.	5x∅