

# REGISTRÁCIA POLOHY PIESTA

## ZUB109829

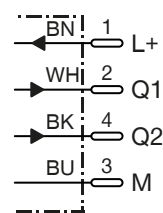
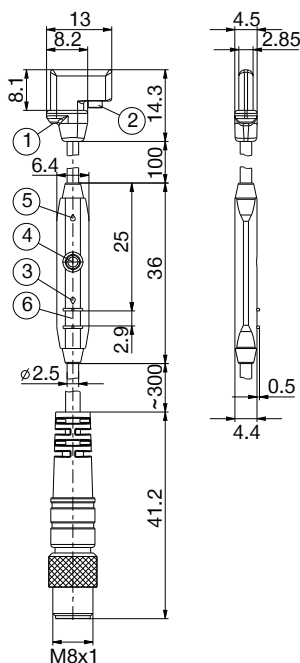
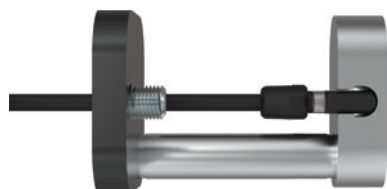


Schéma zapojenia



Obsadenie PIN-ov

- ① stred sensorového prvku
- ② upevňovacia skrutka
- ③ LED ukazovateľ
- ④ tlačidlo Teach-in
- ⑤ LED ukazovateľ
- ⑥ Rebrá pre káblové väzky

| Objednávacie č.                               | ZUB109829                        |
|---|----------------------------------|
| <b>Všeobecné údaje</b>                        |                                  |
| Vhodné pre konštrukčnú veľkosť                | XYR1100-B                        |
| Typ valca                                     | C-drážiek                        |
| Spínací výstup                                | PNP                              |
| Spínacia frekvencia [Hz]                      | 7000                             |
| Spínacie funkcie                              | Spínací kontakt (NO)             |
| Spínacie body programovateľné                 | 2                                |
| Elektrické prevedenie                         | Vodič DC 4                       |
| Druh krytia potiem IEC 60529                  | IP67                             |
| Schválenie                                    | CE                               |
| <b>Elektrické / Mechanické údaje</b>          |                                  |
| Prevádzkové napätie min. [V DC]               | 12                               |
| Prevádzkové napätie max. [V DC]               | 30                               |
| Odber prúdu [mA]                              | ≤15                              |
| Pokles napätia [V]                            | ≤2,2                             |
| Jednosmerný prúd [mA]                         | ≤100                             |
| Detekčná oblasť [mm]                          | 0 ... 20                         |
| Typická hysterézia [mT]                       | 0,795                            |
| Reprodukovateľnosť [mT]                       | ≤0,1                             |
| Chránené proti prepólovaniu                   | Áno                              |
| Odolné voči skratom                           | Áno                              |
| Potlačenie zapínacieho impulzu                | Áno                              |
| Prevádzková teplota min. [°C]                 | -20                              |
| Prevádzková teplota max. [°C]                 | +75                              |
| Nárazu vzdorný a odolný voči opotrebeniu      | 30 g, 11 ms / 10 ... 55 Hz, 1 mm |
| Materiál krytu                                | Plast                            |
| Druh pripojenia                               | Kábel/Konektorom                 |
| Prípojný závit                                | M8                               |
| Spôsob montáže                                | Radiálny výstup kábla            |
| Dĺžka kábla [m]                               | 0,3                              |
| Počet vodičov x prierez [mm <sup>2</sup> ]    | 4x0,08                           |
| Materiál plášťa káblov                        | PUR                              |
| Polomer ohybu pri pevnom položení min.        | 3xØ                              |
| Polomer ohybu pri použití vlečnej reťaze min. | 5xØ                              |