



Artikel mit gleicher Buchstabenkennzeichnung müssen aus Toleranzgründen zusammen bestellt werden.

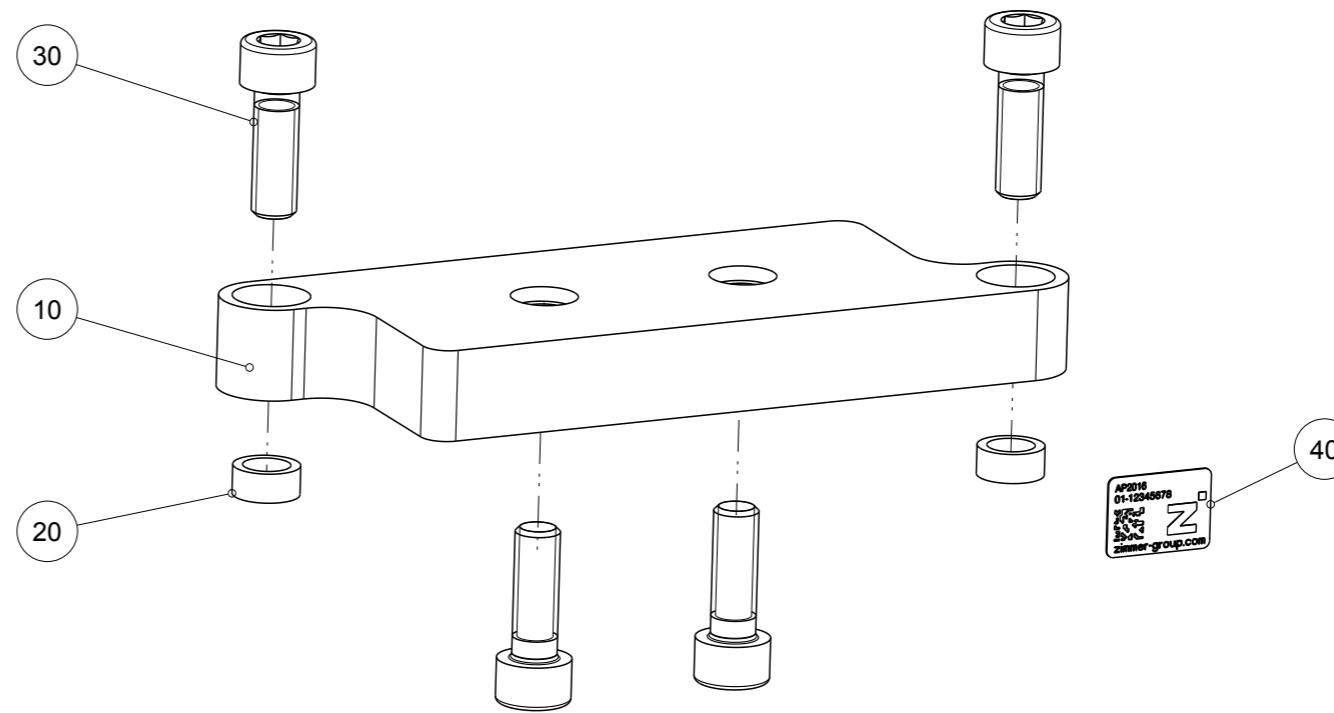
Due to tolerance reasons, articles with the same letter marking must be ordered together.

Ersatzteilstückliste
Parts list

AP2016

Pos. Item	Menge Quantity	Artikel-Nr. Article-No.	
10	1	069349	
20	2	343453	
30	4	C0912060186	
40	1	CTYP00118	

Erstellungsdatum 11.07.17 Aenderungsdatum 08.05.20
Creation date Modification date



Zimmer Group
Im Salmenkopf 5
D-77866 Rheinau

www.zimmer-group.de

T +49 7844 9138-0
F +49 7844 9138-80

info@zimmer-group.de