



Artikel mit gleicher Buchstabenkennzeichnung müssen aus Toleranzgründen zusammen bestellt werden.

Due to tolerance reasons, articles with the same letter marking must be ordered together.

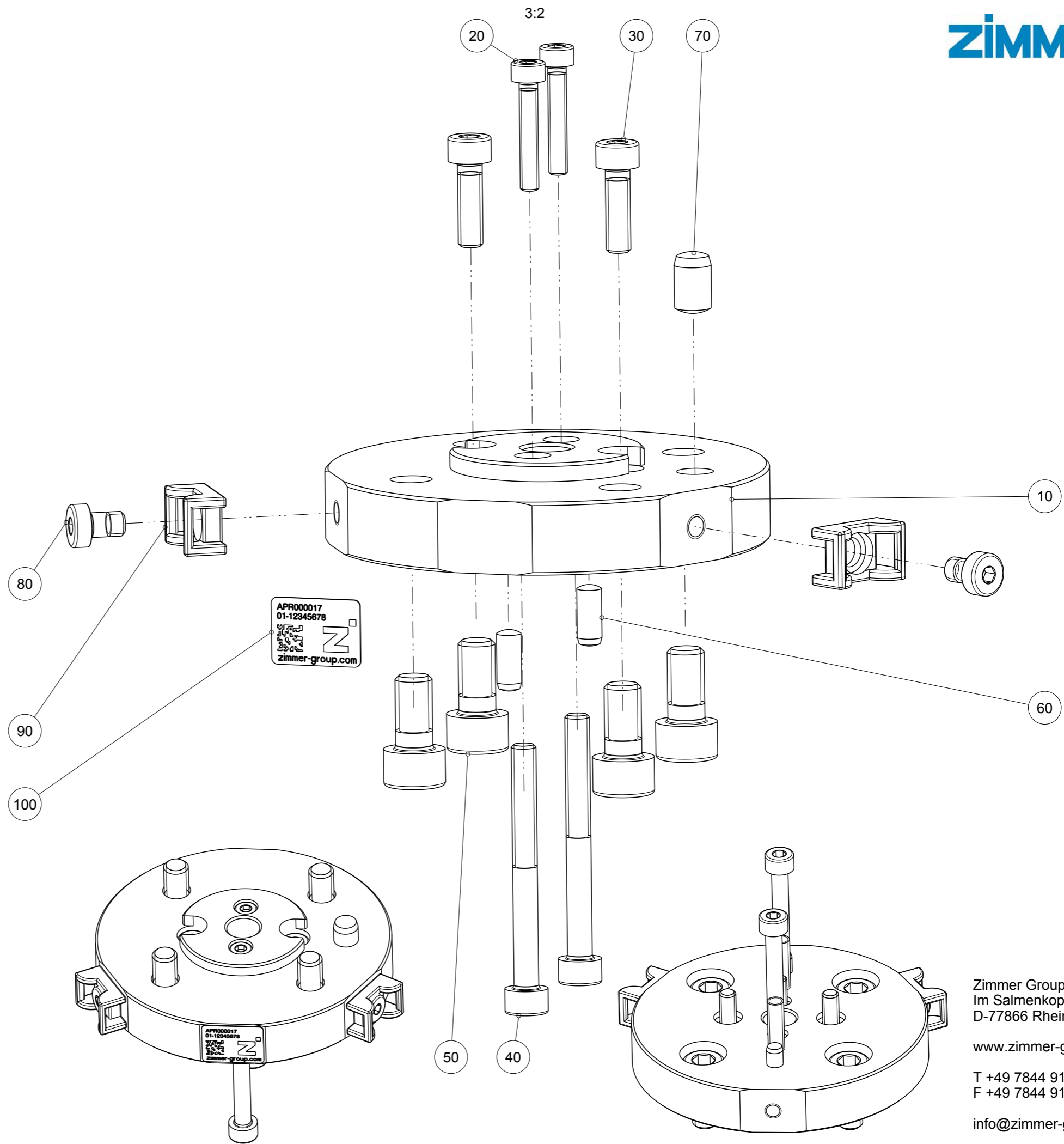
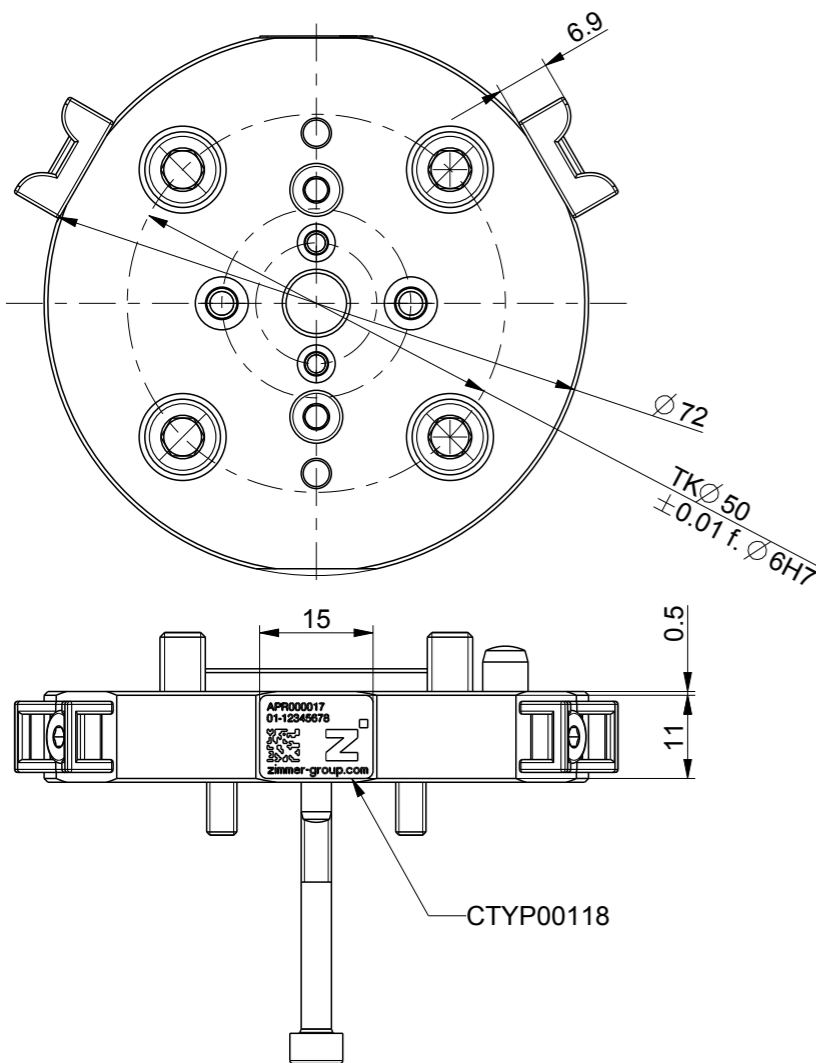
Ersatzteilstückliste  
Parts list

APR000017

Pos. Item	Menge Quantity	Artikel-Nr. Article-No.	i
10	1	074055	
20	2	C0912030189	
30	2	C0912040149	
40	2	C0912040409	
50	4	C0912060129	
60	2	C632504100	
70	1	C632506100	
80	2	C7984040069	
90	2	CELE01185	
100	1	CTYP00118	

a	1	DS	
---	---	----	--

Erstellungsdatum 21.11.17 Aenderungsdatum 13.06.19  
Creation date Modification date



Zimmer Group  
Im Salmenkopf 5  
D-77866 Rheinau  
www.zimmer-group.de  
T +49 7844 9138-0  
F +49 7844 9138-80  
info@zimmer-group.de