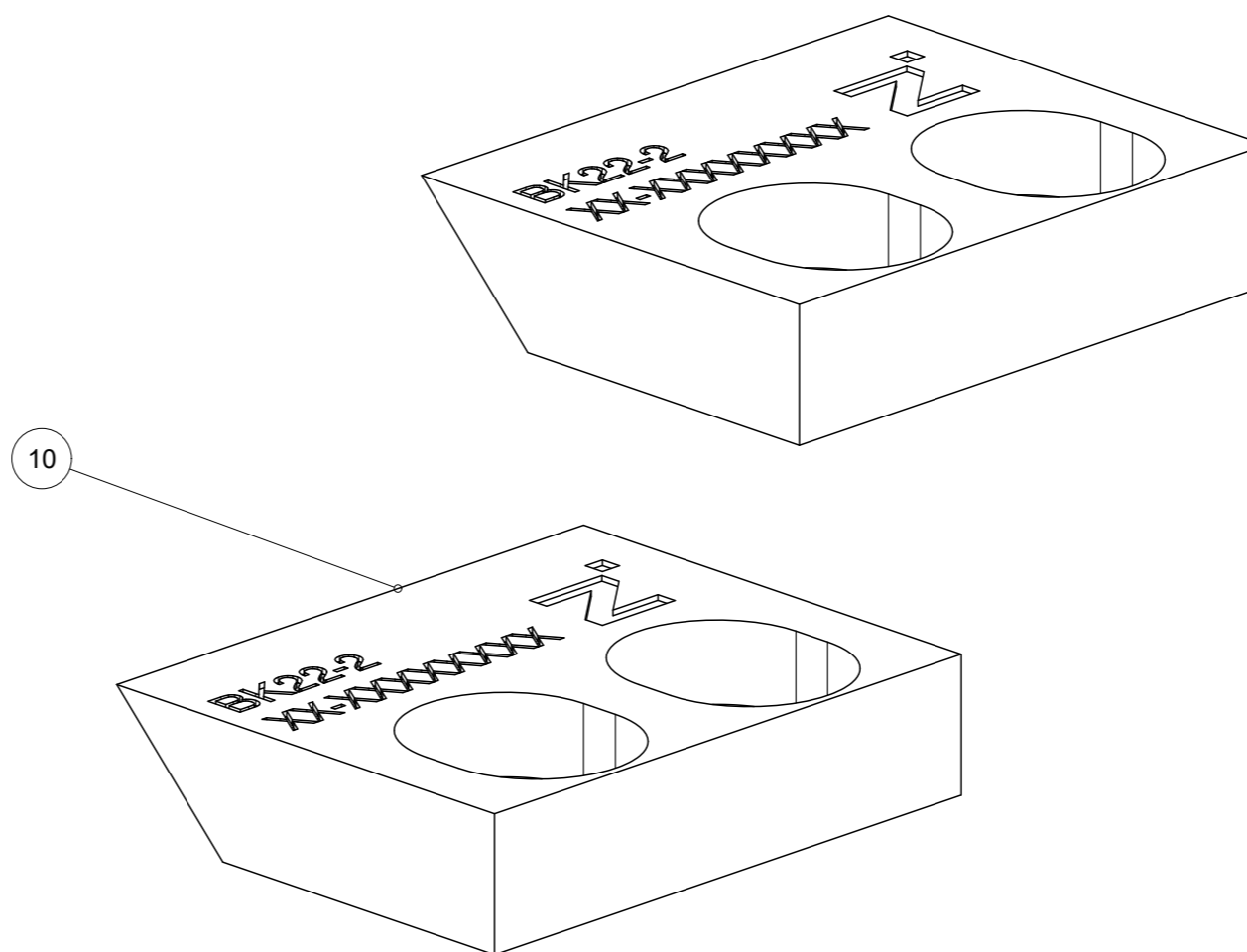




Artikel mit gleicher Buchstabenkennzeichnung müssen aus Toleranzgründen zusammen bestellt werden.

Due to tolerance reasons, articles with the same letter marking must be ordered together.

Ersatzteilstückliste Parts list		BK22-2	
Pos. Item	Menge Quantity	Artikel-Nr. Article-No.	
10	2	BAC02320	
a	1	DS	
Erstellungsdatum Creation date	24.06.13	Aenderungsdatum Modification date	11.10.21



Zimmer Group  
Im Salmenkopf 5  
D-77866 Rheinau

[www.zimmer-group.de](http://www.zimmer-group.de)

T +49 7844 9138-0  
F +49 7844 9138-80

[info@zimmer-group.de](mailto:info@zimmer-group.de)