



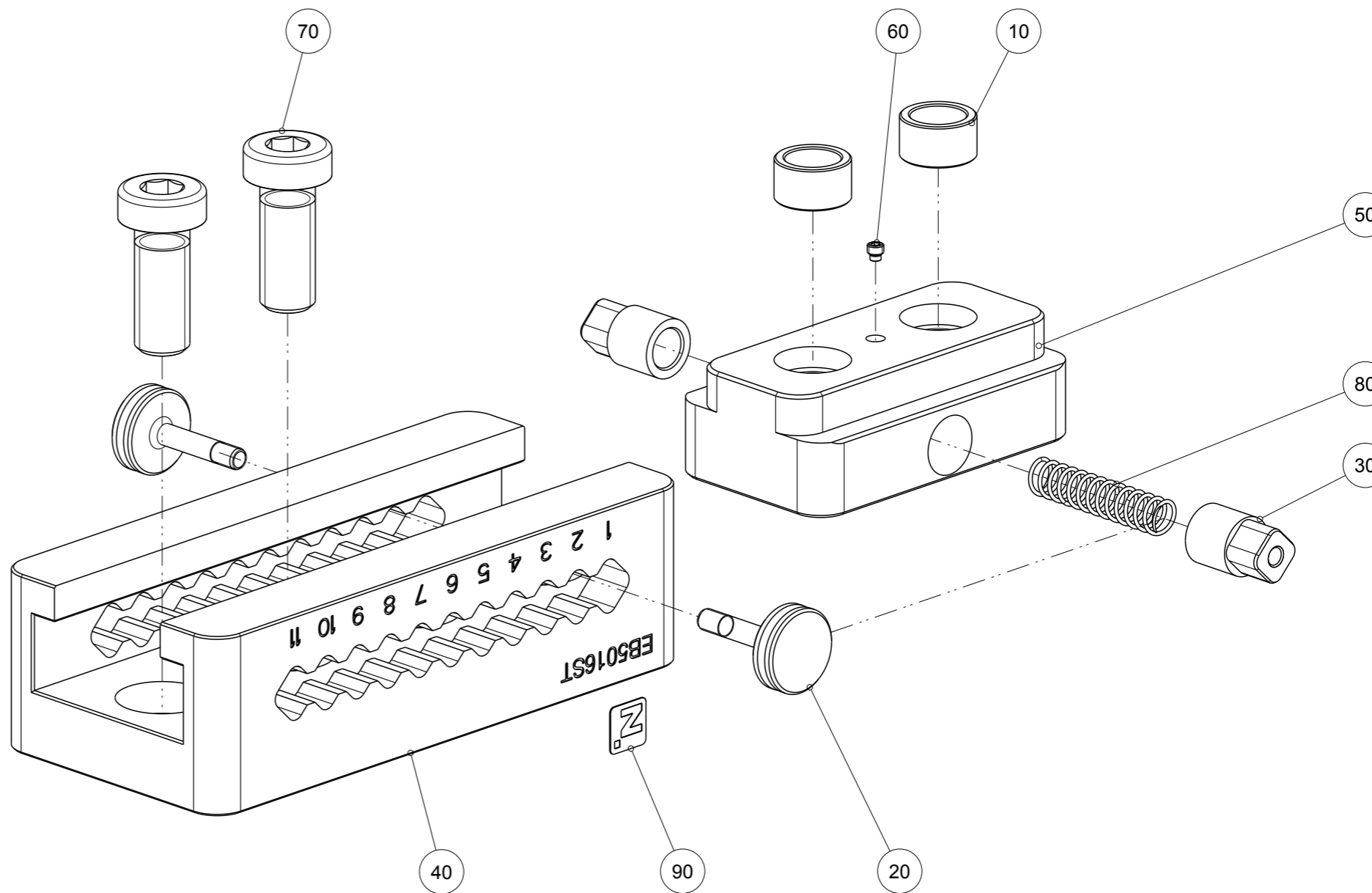
Artikel mit gleicher Buchstabenkennzeichnung müssen aus Toleranzgründen zusammen bestellt werden.

Due to tolerance reasons, articles with the same letter marking must be ordered together.

Ersatzteilstückliste Parts list		EB5016ST	
Pos. Item	Menge Quantity	Artikel-Nr. Article-No.	
10	2	019387	
20	2	040582	
30	2	040713	
40	1	040995	
50	1	040996	
60	1	C091503039	
70	2	C7984100251D	
80	1	CFED00660	
90	1	CTYP00120	
100	1	DDOC00206	

Erstellungsdatum Creation date	11.11.15	Aenderungsdatum Modification date	02.07.20
-----------------------------------	----------	--------------------------------------	----------



Zimmer Group  
Im Salmenkopf 5  
D-77866 Rheinau

[www.zimmer-group.de](http://www.zimmer-group.de)

T +49 7844 9138-0  
F +49 7844 9138-80

[info@zimmer-group.de](mailto:info@zimmer-group.de)