



Artikel mit gleicher Buchstabenkennzeichnung müssen aus Toleranzgründen zusammen bestellt werden.

Due to tolerance reasons, articles with the same letter marking must be ordered together.

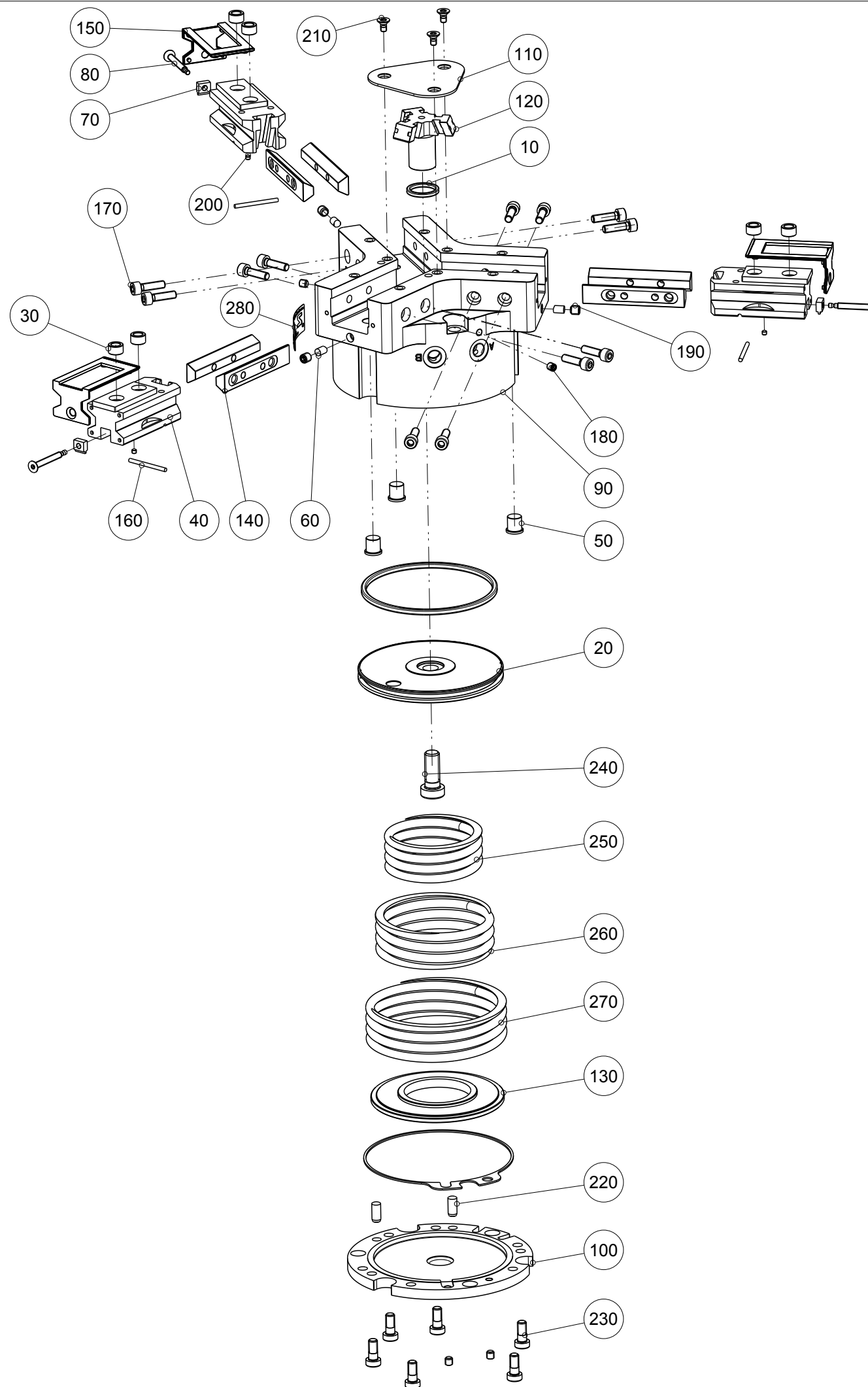
Ersatzteilstückliste  
Parts list

GPD5013SO-20-A

Pos. Item	Menge Quantity	Artikel-Nr. Article-No.	i
10	1	ZDS042621	
20	1	ZKOL059541	
30	6	018187	
40	3	019233	a
50	3	019278	
60	3	019279	
70	3	019336	
80	3	019337	
90	1	019670	a
100	1	019673	
110	1	019674	
120	1	019677	
130	1	019687	
140	6	019692	a
150	3	025650	
160	3	081540	
170	12	C0912050186	a
180	4	C0913050056	
190	3	C0913060066	
200	3	C0914030036	
210	3	C14581040086	
220	2	C632506140	
230	6	C7984060146	
240	1	C7984100251D	
250	1	CFED00859	
260	1	CFED00860	
270	1	CFED00861	
280	1	CTYP00134	
290	1	DDOC00196	

a	1	Zylinder	
---	---	----------	--

Erstellungsdatum Creation date	12.11.18	Aenderungsdatum Modification date	31.05.19
-----------------------------------	----------	--------------------------------------	----------



Zimmer Group  
Im Salmenkopf 5  
D-77866 Rheinau

www.zimmer-group.de

T +49 7844 9138-0  
F +49 7844 9138-80

info@zimmer-group.de