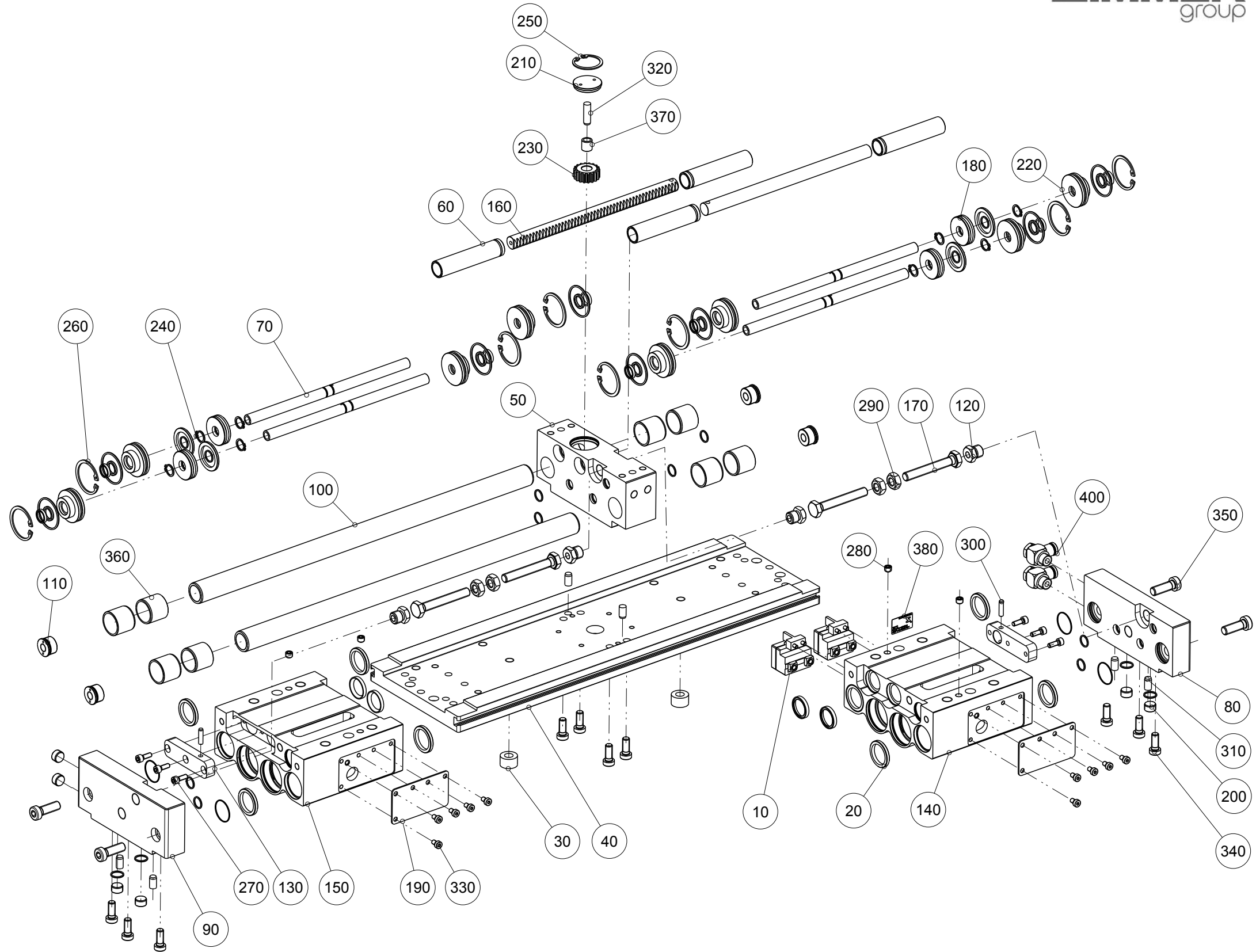




Artikel mit gleicher Buchstabenkennzeichnung müssen aus Toleranzgründen zusammen bestellt werden.

Due to tolerance reasons, articles with the same letter marking must be ordered together.

Ersatzteilstückliste Parts list		GPH83063N-00-A	
Pos. Item	Menge Quantity	Artikel-Nr. Article-No.	
10	2	ANS000001	
20	1	ZDS114542	
30	2	059600	
40	1	063637	
50	1	063656	
60	4	063660	
70	4	063683	
80	1	063781	
90	1	063820	
100	2	063821	
110	4	063822	
120	4	063824	
130	2	063833	
140	1	063911	
150	1	064023	
160	2	064056	
170	4	064078	
180	4	064143	
190	2	CBLE04010	
200	6	CDST00140	
210	1	DEC01040	
220	8	DFG08950	
230	1	ZAN01030	
240	8	C047112009	
250	1	C047233006	
260	8	C047239006	
270	6	C0912050146	
280	4	C0913081066	
290	4	C093410006	
300	2	C632505200	
310	6	C632508160	
320	1	C632508280	
330	10	C7984050086	
340	10	C7984080206	
350	4	C7984100306	
360	8	CLAG00223	
370	1	CLAG08122	
380	1	CTYP00116	
390	1	DDOC00289	
400	2	DRV1-4X8	



Erstellungsdatum Creation date	27.07.18	Aenderungsdatum Modification date	11.11.20
-----------------------------------	----------	--------------------------------------	----------

Zimmer Group
Im Salmenkopf 5
D-77866 Rheinau

www.zimmer-group.de

T +49 7844 9138-0
F +49 7844 9138-80

info@zimmer-group.de