



Artikel mit gleicher Buchstabenkennzeichnung müssen aus Toleranzgründen zusammen bestellt werden.

Due to tolerance reasons, articles with the same letter marking must be ordered together.

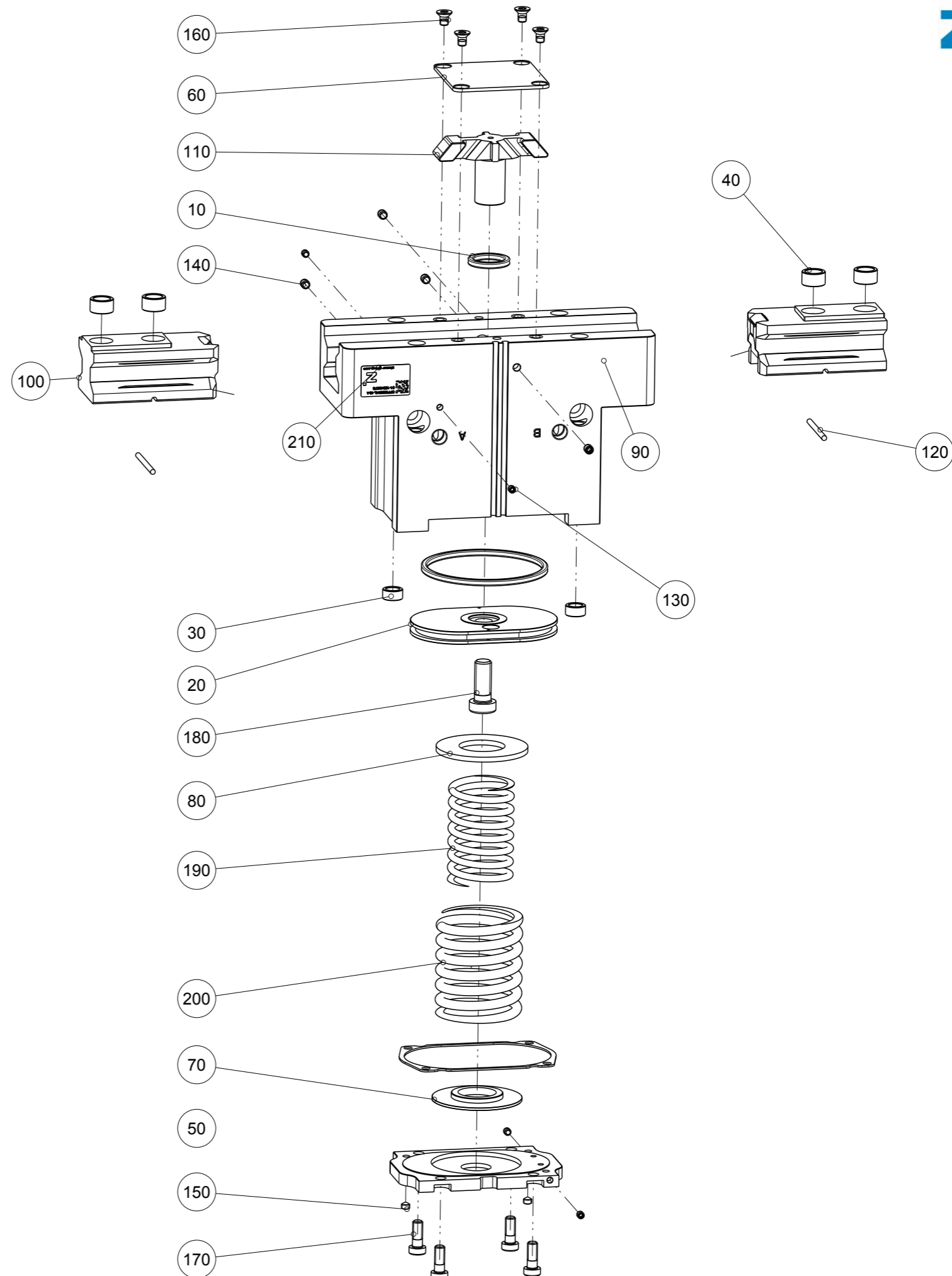
Ersatzteilstückliste  
Parts list

GPP5016NO-AL-A

Pos. Item	Menge Quantity	Artikel-Nr. Article-No.	
10	1	ZDS029991	
20	1	ZKOL029986	
30	2	019280	
40	4	019387	
50	1	029974	
60	1	029977	
70	1	029999	
80	1	042028	
90	1	077545	a
100	2	077547	a
110	1	077575	
120	2	081543	
130	4	C0913040046	
140	4	C0913050056	
150	2	C0914050046	
160	4	C14581050086	
170	4	C7984060166	
180	1	C7984100251D	
190	1	CFED00865	
200	1	CFED00866	
210	1	CTYP00116	
220	1	DDOC00196	

a	1	Zylinder
---	---	----------

Erstellungsdatum Creation date	27.08.18	Aenderungsdatum Modification date	12.12.19
-----------------------------------	----------	--------------------------------------	----------



Zimmer Group  
Im Salmenkopf 5  
D-77866 Rheinau

[www.zimmer-group.de](http://www.zimmer-group.de)

T +49 7844 9138-0  
F +49 7844 9138-80

[info@zimmer-group.de](mailto:info@zimmer-group.de)