



Artikel mit gleicher Buchstabenkennzeichnung müssen aus Toleranzgründen zusammen bestellt werden.

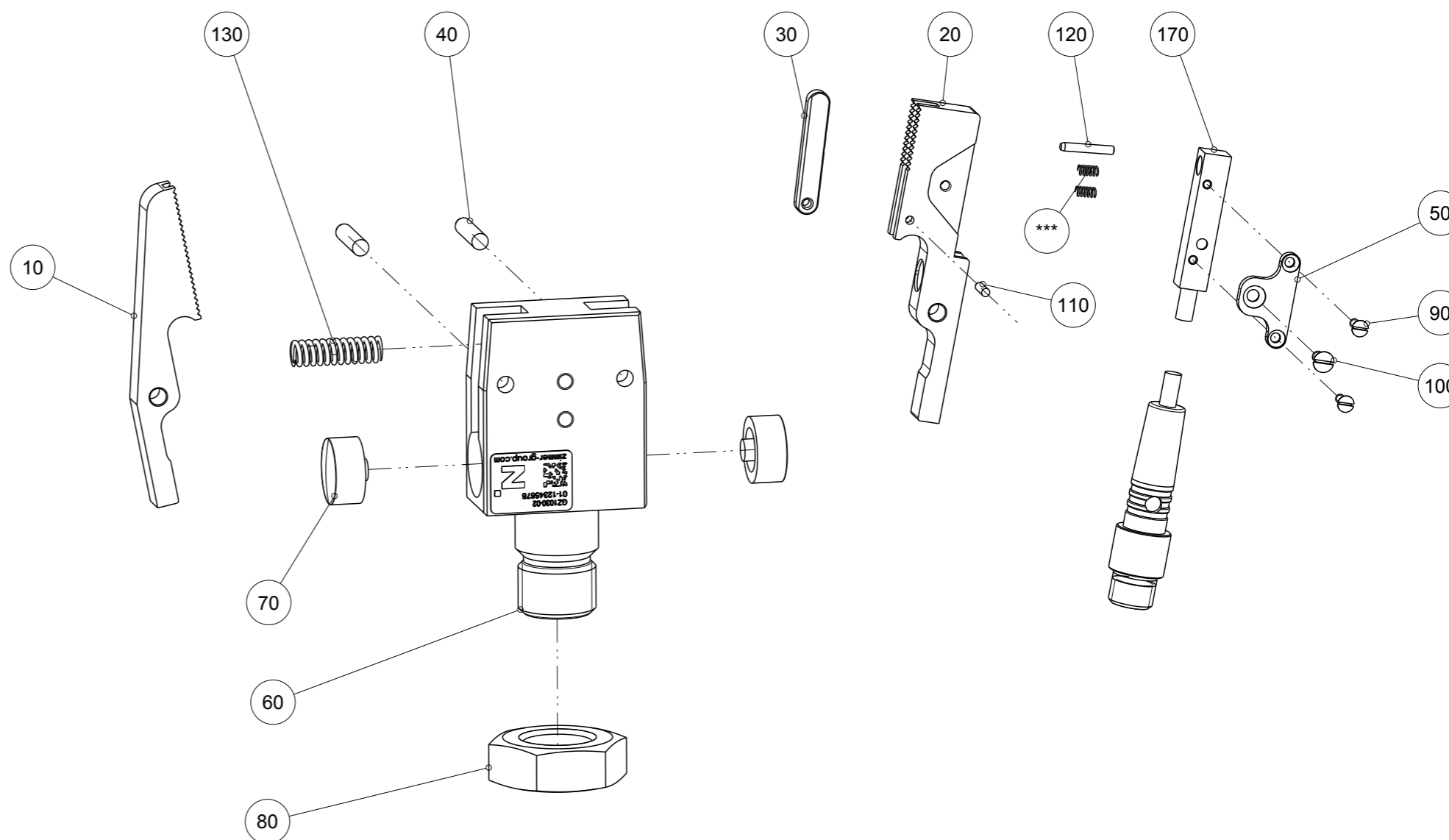
Due to tolerance reasons, articles with the same letter marking must be ordered together.

Ersatzteilstückliste
Parts list

GZ1030-02

Pos. Item	Menge Quantity	Artikel-Nr. Article-No.	
10	1	ARM06060	
20	1	ARM06070	
30	1	BLE10550	
40	2	C63250315S	
50	1	CBLE10600	
60	1	GEH06620	
70	2	GUM18230	
80	1	C093614159	
90	2	C096301656	
100	1	C096302056	
110	1	C6325015060	
120	1	C6325015100	
130	1	CFED00181	
140	2	CFED00776	
150	1	CTYP00118	
160	1	DDOC00290	
170	1	NJR05-E2SK	

Erstellungsdatum 27.09.11 Aenderungsdatum 29.01.20
Creation date Modification date



Zimmer Group
Im Salmenkopf 5
D-77866 Rheinau

www.zimmer-group.de

T +49 7844 9138-0
F +49 7844 9138-80

info@zimmer-group.de