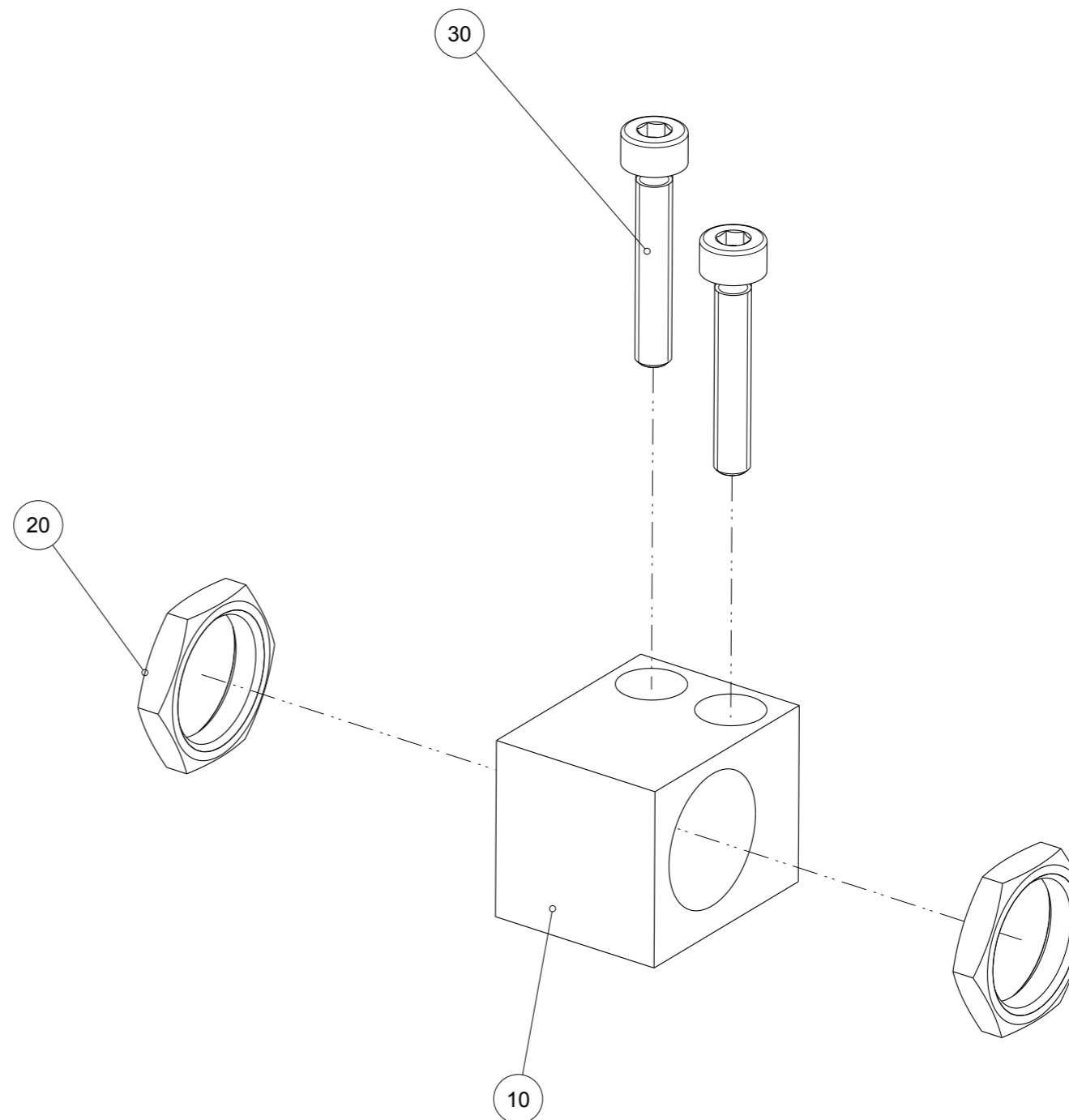




Artikel mit gleicher Buchstabenkennzeichnung müssen aus Toleranzgründen zusammen bestellt werden.

Due to tolerance reasons, articles with the same letter marking must be ordered together.

Ersatzteilstückliste Parts list		KB12	
Pos. Item	Menge Quantity	Artikel-Nr. Article-No.	
10	1	AUF01200	
20	2	C04391201L	
30	2	C0912030189	
<hr/>			
a	1	DS	
<hr/>			
22.10.2013			



Zimmer Group  
Im Salmenkopf 5  
D-77866 Rheinau

[www.zimmer-group.de](http://www.zimmer-group.de)

T +49 7844 9138-0  
F +49 7844 9138-80

[info@zimmer-group.de](mailto:info@zimmer-group.de)