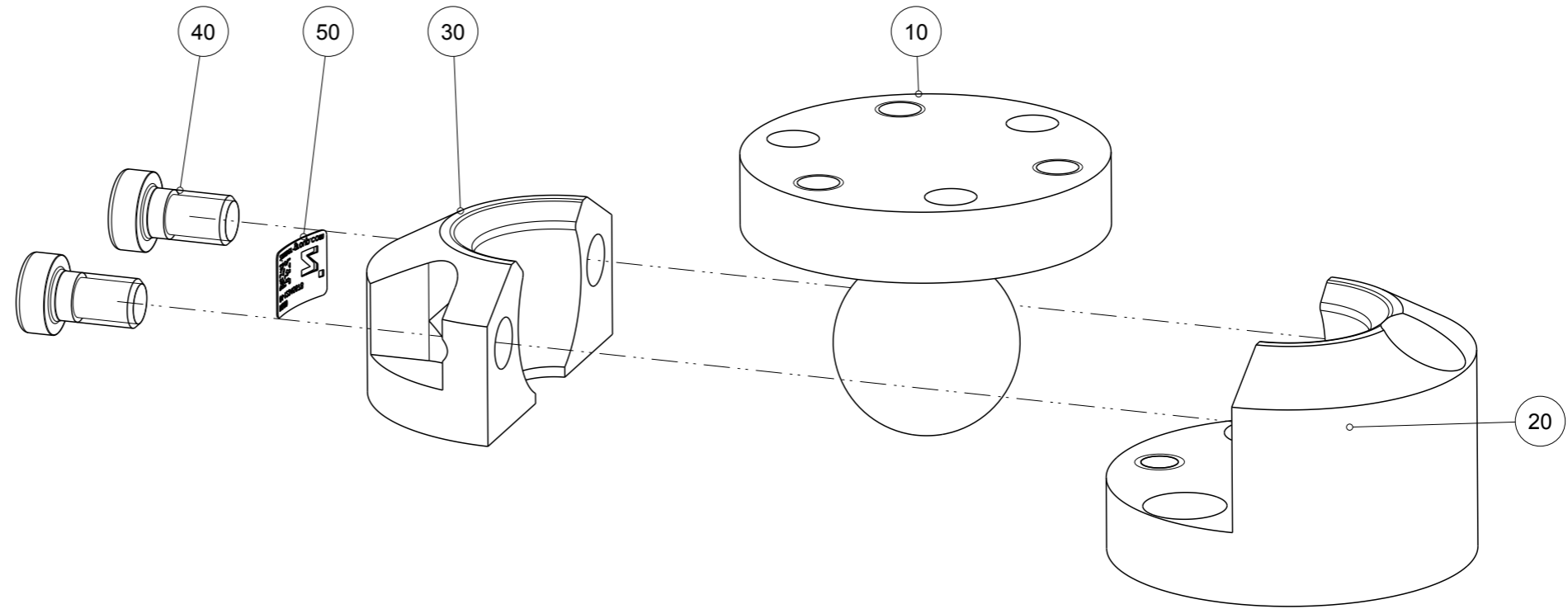




Artikel mit gleicher Buchstabenkennzeichnung müssen aus Toleranzgründen zusammen bestellt werden.

Due to tolerance reasons, articles with the same letter marking must be ordered together.

Ersatzteilstückliste Parts list		KG60	
Pos. Item	Menge Quantity	Artikel-Nr. Article-No.	
10	1	DAL06010	
20	1	DAL06020	
30	1	DAL06030	
40	2	C7984080149	
50	1	CTYP00118	
a	1	DS	
Erstellungsdatum Creation date		11.06.13	Aenderungsdatum Modification date
			09.06.20



Zimmer Group  
Im Salmenkopf 5  
D-77866 Rheinau

[www.zimmer-group.de](http://www.zimmer-group.de)

T +49 7844 9138-0  
F +49 7844 9138-80

[info@zimmer-group.de](mailto:info@zimmer-group.de)