



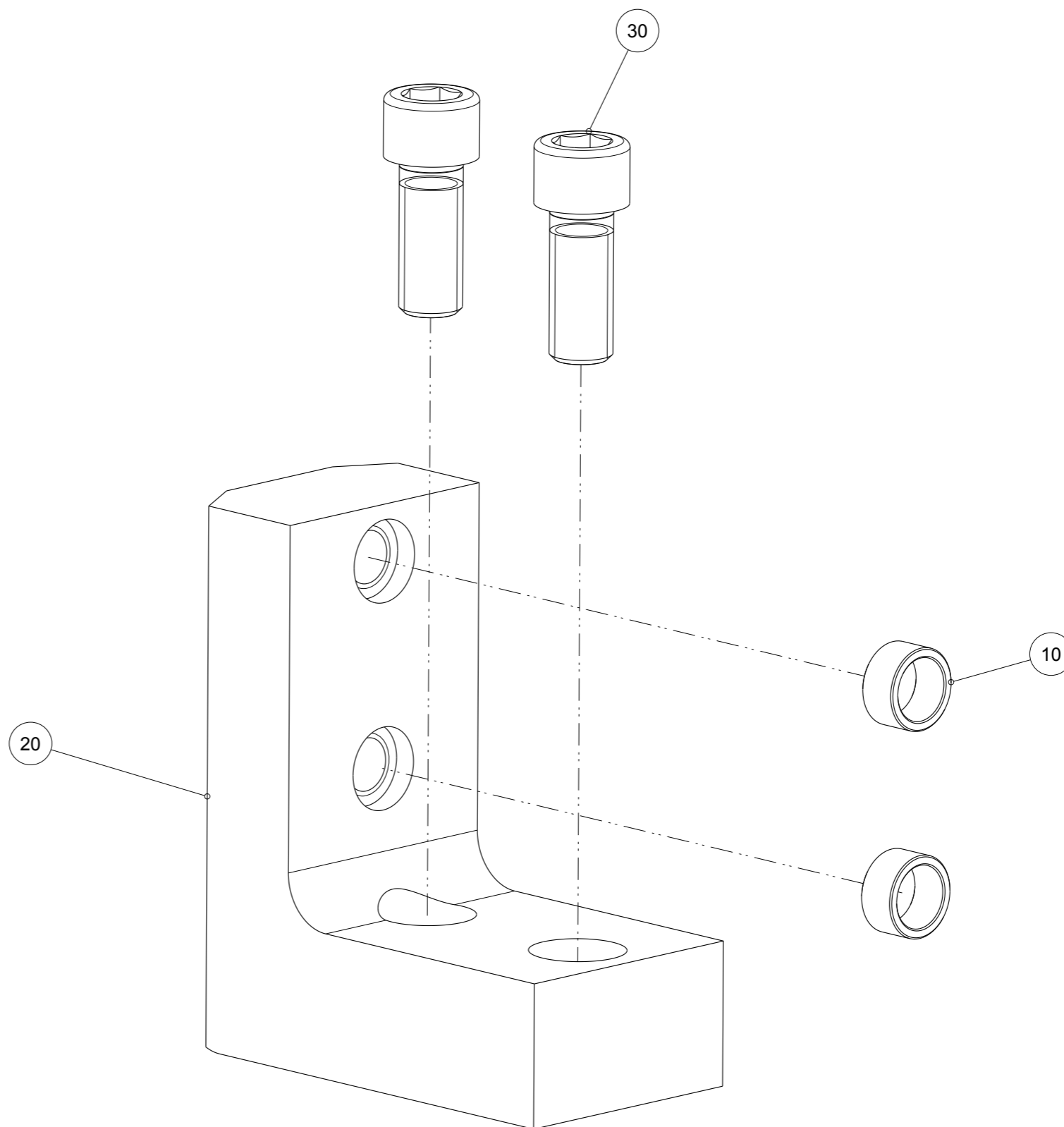
Artikel mit gleicher Buchstabenkennzeichnung müssen aus Toleranzgründen zusammen bestellt werden.

Due to tolerance reasons, articles with the same letter marking must be ordered together.

Ersatzteilstückliste Parts list		LB5025	
Pos. Item	Menge Quantity	Artikel-Nr. Article-No.	
10	2	030529	
20	1	046794	
30	2	C0912120306	

Erstellungsdatum Creation date	30.03.16	Aenderungsdatum Modification date	-
-----------------------------------	----------	--------------------------------------	---



Zimmer Group  
Im Salmenkopf 5  
D-77866 Rheinau

[www.zimmer-group.de](http://www.zimmer-group.de)

T +49 7844 9138-0  
F +49 7844 9138-80

[info@zimmer-group.de](mailto:info@zimmer-group.de)