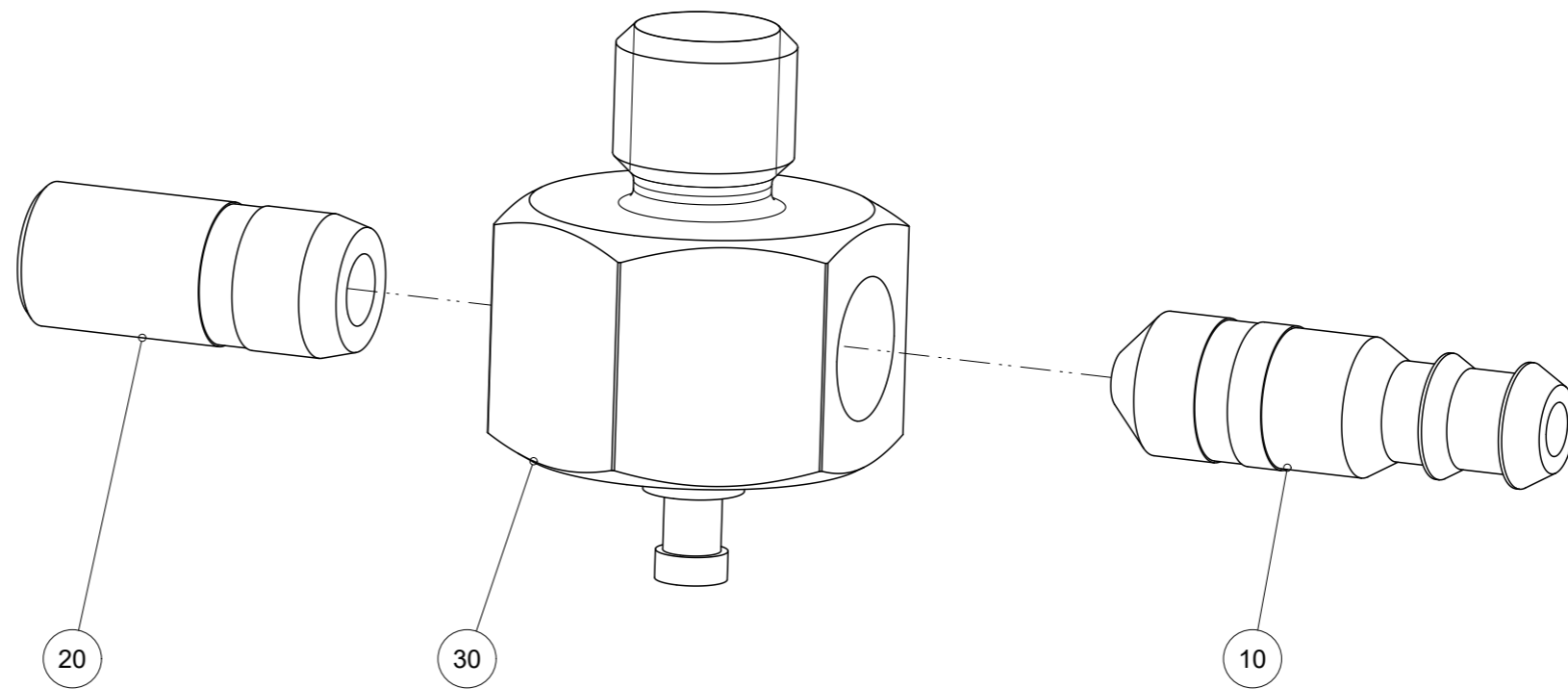




Artikel mit gleicher Buchstabenkennzeichnung müssen aus Toleranzgründen zusammen bestellt werden.

Due to tolerance reasons, articles with the same letter marking must be ordered together.

Ersatzteilstückliste Parts list		SAVM5	
Pos. Item	Menge Quantity	Artikel-Nr. Article-No.	
10	1	DMS00080	
20	1	DMS00090	
30	1	DMS00510	
a	1	DS	
Erstellungsdatum Creation date		31.03.08	Aenderungsdatum Modification date
			04.05.23



Zimmer Group  
Im Salmenkopf 5  
D-77866 Rheinau

[www.zimmer-group.de](http://www.zimmer-group.de)

T +49 7844 9138-0  
F +49 7844 9138-80

[info@zimmer-group.de](mailto:info@zimmer-group.de)