



Artikel mit gleicher Buchstabenkennzeichnung müssen aus Toleranzgründen zusammen bestellt werden.

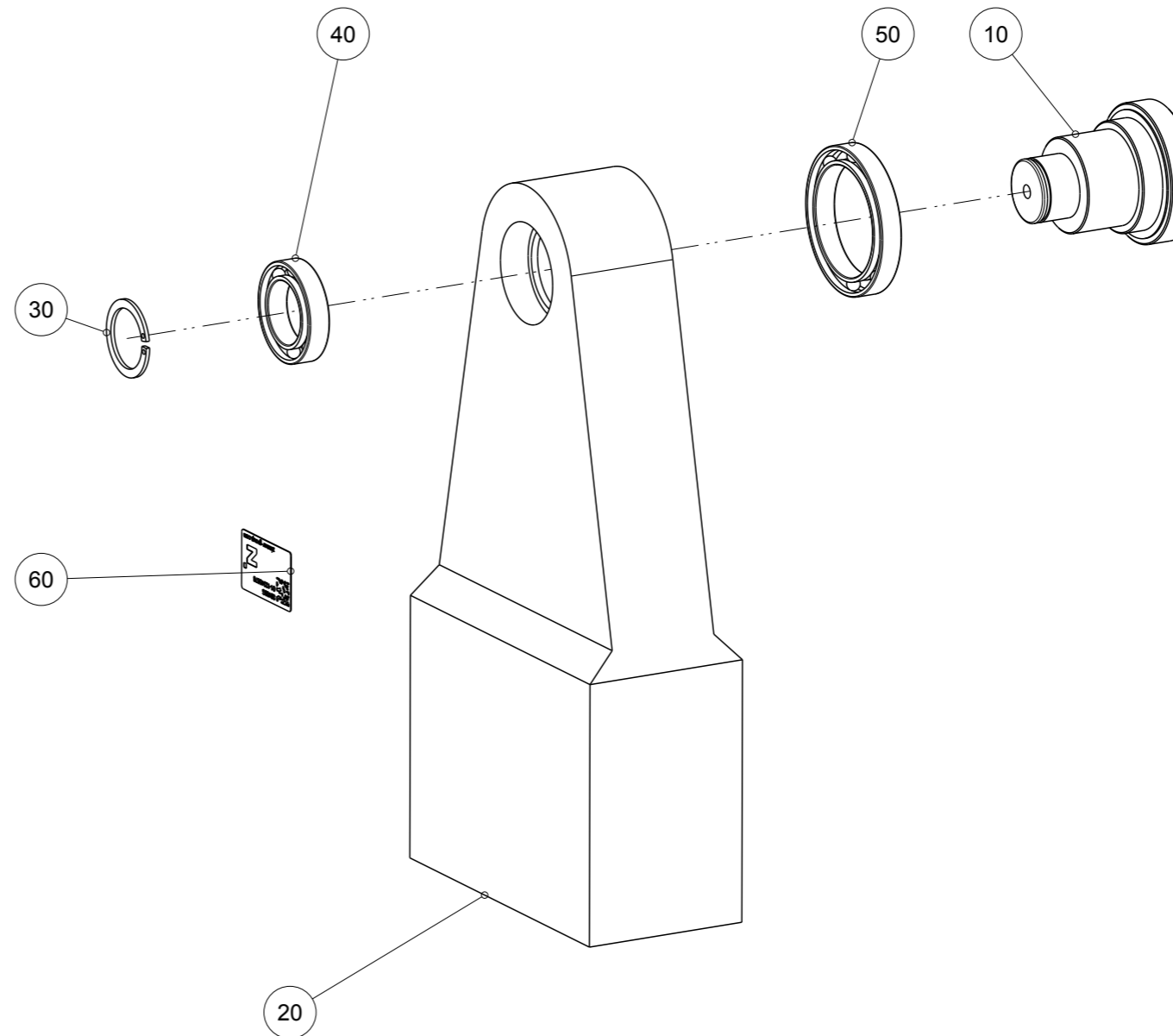
Due to tolerance reasons, articles with the same letter marking must be ordered together.

Ersatzteilstückliste  
Parts list

SB100G

Pos. Item	Menge Quantity	Artikel-Nr. Article-No.	
10	1	DST10650	
20	1	GEH10180	
30	1	C047120000	
40	1	CLAG68041	
50	1	CLAG68071	
60	1	CTYP00116	
70	1	DDOC00246	
a	1	DS	

Erstellungsdatum Creation date	14.02.12	Aenderungsdatum Modification date	29.03.19
-----------------------------------	----------	--------------------------------------	----------



Zimmer Group  
Im Salmenkopf 5  
D-77866 Rheinau

[www.zimmer-group.de](http://www.zimmer-group.de)

T +49 7844 9138-0  
F +49 7844 9138-80

[info@zimmer-group.de](mailto:info@zimmer-group.de)