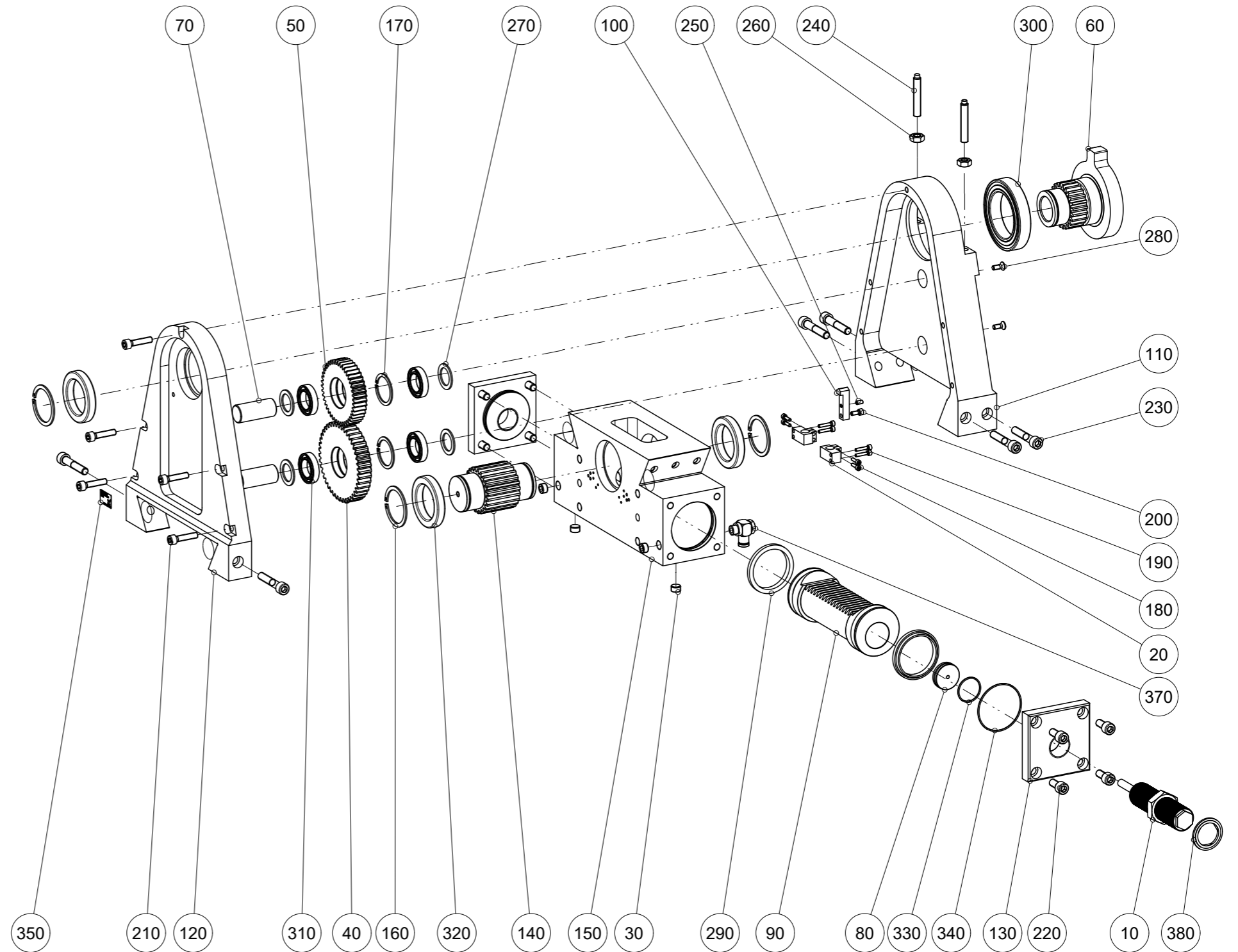




Artikel mit gleicher Buchstabenkennzeichnung müssen aus Toleranzgründen zusammen bestellt werden.

Due to tolerance reasons, articles with the same letter marking must be ordered together.

Ersatzteilstückliste Parts list		SB190-180-C	
Pos. Item	Menge Quantity	Artikel-Nr. Article-No.	
10	2	PHE33X15NHDE-A-CNS	
20	2	AUF01240	
30	4	CDST00140	
40	1	CZAN19000	
50	1	CZAN19010	
60	1	DST19160	
70	2	DST19180	
80	1	DST19260	
90	1	NAB19050	
100	1	NOC05060	
110	1	PLA19270	
120	1	PLA19280	
130	2	PLA19290	
140	1	ZAN19030	
150	1	ZYL70070	
160	3	C047150000	
170	2	C047242000	
180	4	C0912040149	
190	4	C0912040209	
200	1	C0912050129	
210	5	C0912080359	
220	8	C0912100229	
230	6	C0912100559	
240	2	C091510609	
250	1	C091605109	
260	2	C093410002	
270	4	C098820250	
280	2	C7991060169	
290	2	CDKC270580	a
300	1	CLAG60131	
310	4	CLAG69051	
320	3	CLAG69101	
330	1	COR0330200	a
340	2	COR0660200	a
350	1	CTYP00116	
360	1	DDOC00246	
370	2	DRV1-4X8	
380	2	GUM00330	a
a	1	DSSB190	



Erstellungsdatum Creation date	09.11.23	Aenderungsdatum Modification date	17.10.24
-----------------------------------	----------	--------------------------------------	----------

Zimmer Group
Im Salmenkopf 5
D-77866 Rheinau

www.zimmer-group.de

T +49 7844 9138-0
F +49 7844 9138-80

info@zimmer-group.de