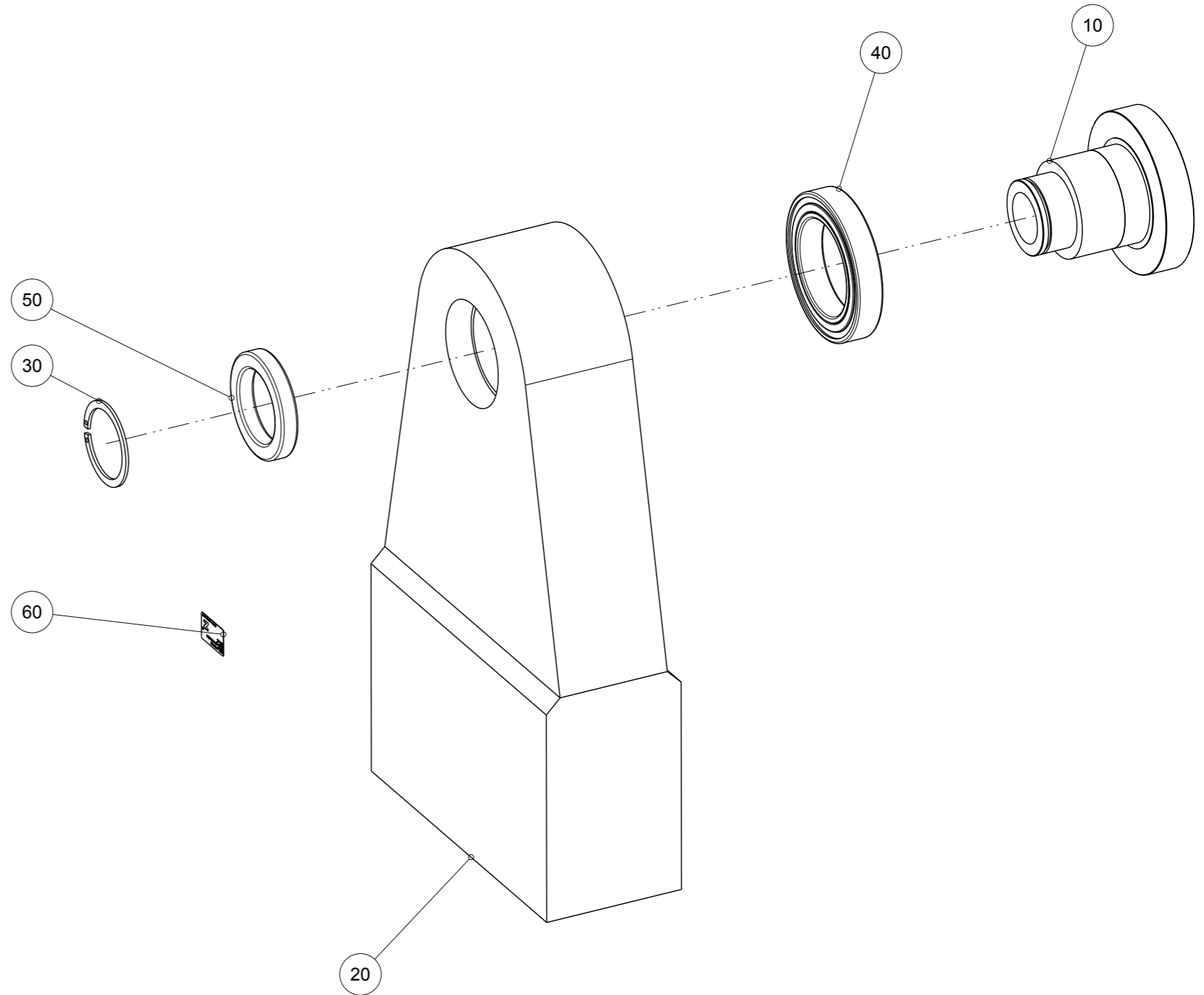




Artikel mit gleicher Buchstabenkennzeichnung müssen aus Toleranzgründen zusammen bestellt werden.

Due to tolerance reasons, articles with the same letter marking must be ordered together.

Ersatzteilstückliste Parts list		SB190G	
Pos. Item	Menge Quantity	Artikel-Nr. Article-No.	
10	1	DST19250	
20	1	GEH19110	
30	1	C047150000	
40	1	CLAG60131	
50	1	CLAG69101	
60	1	CTYP00116	
70	1	DDOC00246	
a	1	DS	
Erstellungsdatum Creation date		02.12.11	Aenderungsdatum Modification date
			01.04.19



Zimmer Group
Im Salmenkopf 5
D-77866 Rheinau

www.zimmer-group.de

T +49 7844 9138-0
F +49 7844 9138-80

info@zimmer-group.de