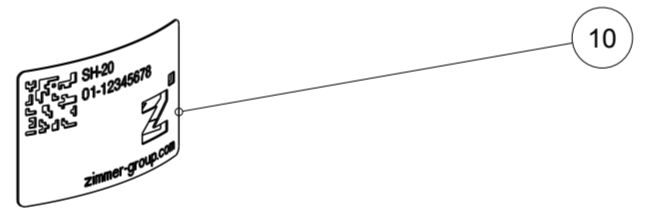
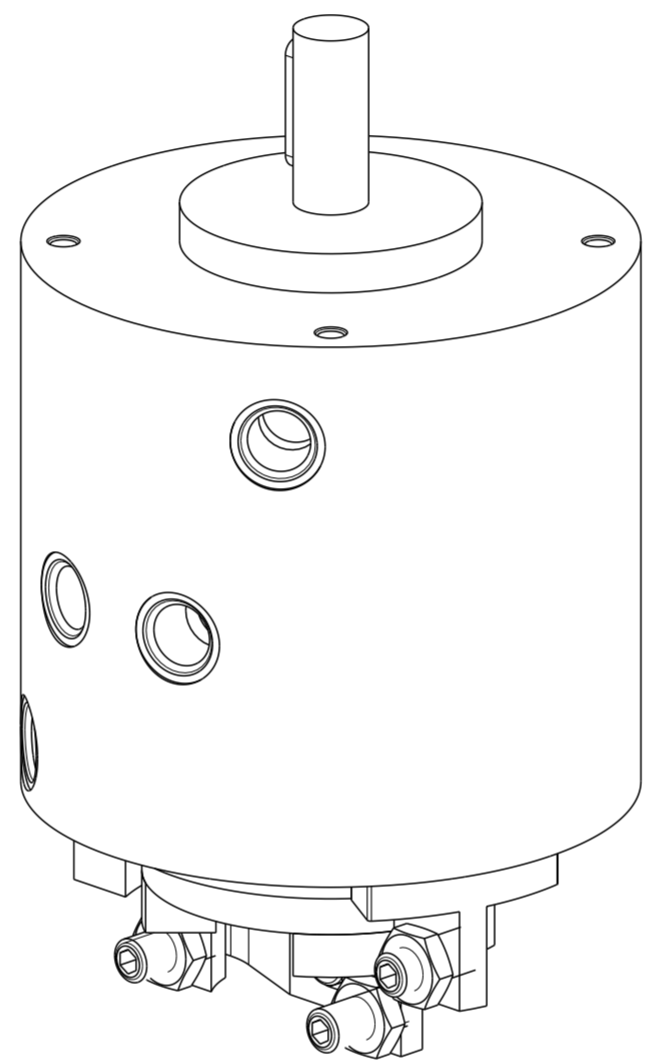


Artikel mit gleicher Buchstabenkennzeichnung müssen aus Toleranzgründen zusammen bestellt werden.

Due to tolerance reasons, articles with the same letter marking must be ordered together.



Ersatzteilstückliste Parts list		SH-20	
Pos. Item	Menge Quantity	Artkel-Nr. Article-No.	
10	1	CTYP00116	
a	1	DS	
Erstellungsdatum Creation date	30.01.12	Aenderungsdatum Modification date	18.06.20



Allgemeintoleranzen/ standard tolerances ISO 2768 - fH			Maßstab scale	1:1	Oberfl. surface	66837mm <sup>2</sup>	Gewicht weight	1.359kg	
			Werkstoff material	-	W-Nr. mat. no.	-	W-Name mat name	-	
			Halbzugs dimension		Rohteilnr. part no.		Volumen volume	474736mm <sup>3</sup>	
<small>Alle Rechte vorbehalten / All rights reserved! Veröffentlichung, auch nur auszugsweise, nur mit schriftlicher Genehmigung der Zimmer Group. Reproduction, copying, even in extracts, only with the written approval of Zimmer Group. We reserve all rights in this document and in the subject matter and illustrations contained therein. Also in case of patenting or utility model registration.</small>			Datum/date	30.01.12	Name/name	sgrotzke	Benennung/name		
			checked		<h2>Drehflügelzylinder pneumatisch</h2>				
			Norm.						
			dev.						
<small>Kanten nach/Edges according to DIN ISO 13715 Oberflächen nach/Surface according to DIN ISO 1302</small>			projection			Zeichnungsnummer/drawing number			
a	CTYP00117 hinzu	18.06.20	pmoser			SH-20			
Ind.	Aenderung/modification	Datum	Name	www.zimmer-group.de		Freigabestatus/status: 60	Sparte/class: PRN	Blatt/sheet 3 v. 5	DIN A2