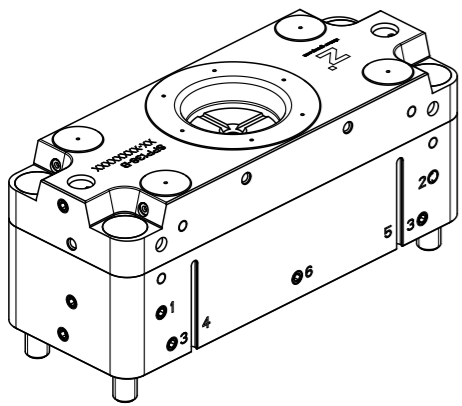


XX-XXXXXXXX
 XX = Code Produktionsjahr
 XXXXXXXX = Rückmeldenummer



<small>Alle Rechte vorbehalten! / All rights reserved! Vervielfältigung, auch nur auszugsweise, nur mit schriftlicher Genehmigung der Zimmer Group. Reproduction, copying, even in extracts, only with the written approval of Zimmer Group. We reserve all rights in this document and in the subject matter and illustrations contained therein. Also in case of patenting or utility model registration.</small>		Datum/date	Name/name	Bezeichnung	Massstab scale 5:4 Oberfl. surface 202462mm ² Gewicht weight 2.445kg
Name 10.11.22 mkaeshammer checked 12.Feb.-2024 09:05mseidel				Palettenwechsler pneumatisch Pallet changer pneumatic	Werkstoff material - W-Nummer mat no. - W-Name mat name -
h Ø8F7 / Ø-Symbol u. Tiefe ergänzt 11.04.24mkaeshammer Ind. Aenderung/modification Datum Name www.zimmer-group.de		dev. 10.11.22 mkaeshammer 			Halbzugs dimension Rohteilnr. part no. Volumen volume 451624mm ³
Kanten nach/Edges according to ISO 13715 Oberflächen nach/Surface according to ISO 1302:2002		projection 		Zeichnungsnummer/drawing number SPP138-B	Freigabestatus/status: [] Sparte/class: SP Blatt/sheet 3 v. 3 DIN A3