



Artikel mit gleicher Buchstabenkennzeichnung müssen aus Toleranzgründen zusammen bestellt werden.

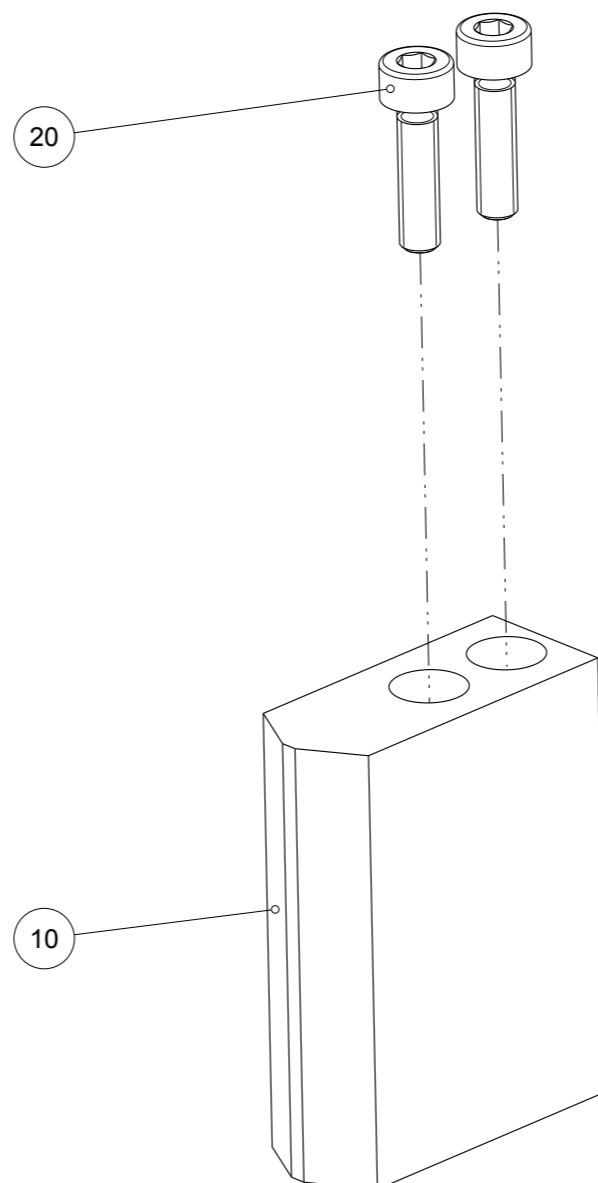
Due to tolerance reasons, articles with the same letter marking must be ordered together.

Ersatzteilstückliste
Parts list

UB304

| Pos. Item | Menge Quantity | Artikel-Nr. Article-No. | |
|-----------|----------------|-------------------------|--|
| 10 | 3 | BAC30400 | |
| 20 | 6 | C0912030129 | |

17.01.2013



Zimmer Group
Im Salmenkopf 5
D-77866 Rheinau

www.zimmer-group.de

T +49 7844 9138-0
F +49 7844 9138-80

info@zimmer-group.de