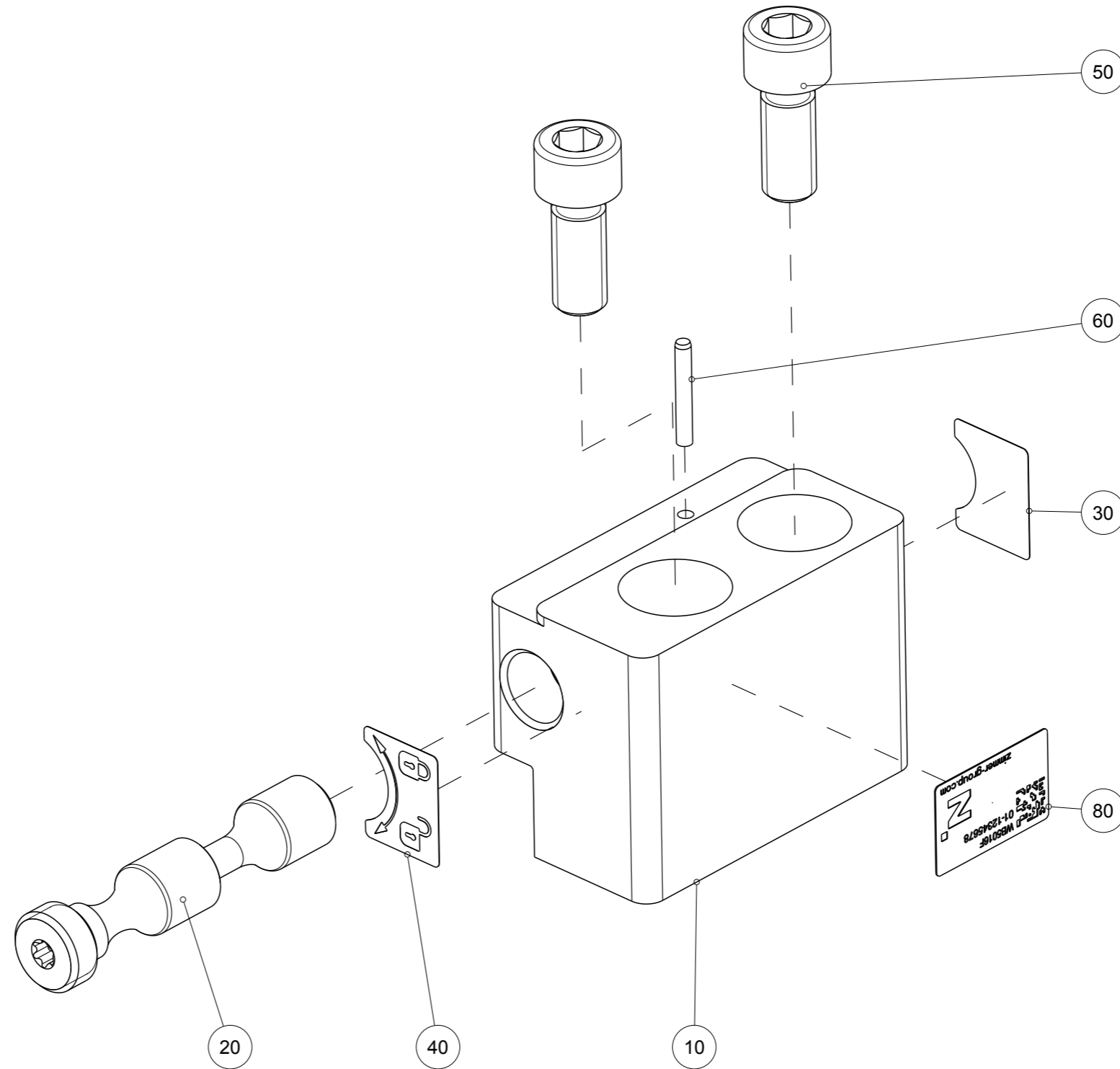




Artikel mit gleicher Buchstabenkennzeichnung müssen aus Toleranzgründen zusammen bestellt werden.

Due to tolerance reasons, articles with the same letter marking must be ordered together.

| Ersatzteilstückliste Parts list | | WB5016F | |
|------------------------------------|-------------------|----------------------------|--------------------------------------|
| Pos. Item | Menge Quantity | Artikel-Nr. Article-No. | |
| 10 | 1 | 030916 | |
| 20 | 1 | 030917 | |
| 30 | 1 | ETI00089 | |
| 40 | 1 | ETI00090 | |
| 50 | 2 | C0912100252 | |
| 60 | 1 | C632503220 | |
| 70 | 1 | CNOR00966 | |
| 80 | 1 | CTYP00116 | |
| | | | |
| a | 1 | DS | |
| Erstellungsdatum Creation date | | 26.01.15 | Aenderungsdatum Modification date |
| | | | 24.04.20 |



Zimmer Group
Im Salmenkopf 5
D-77866 Rheinau

www.zimmer-group.de

T +49 7844 9138-0
F +49 7844 9138-80

info@zimmer-group.de