



Artikel mit gleicher Buchstabenkennzeichnung müssen aus Toleranzgründen zusammen bestellt werden.

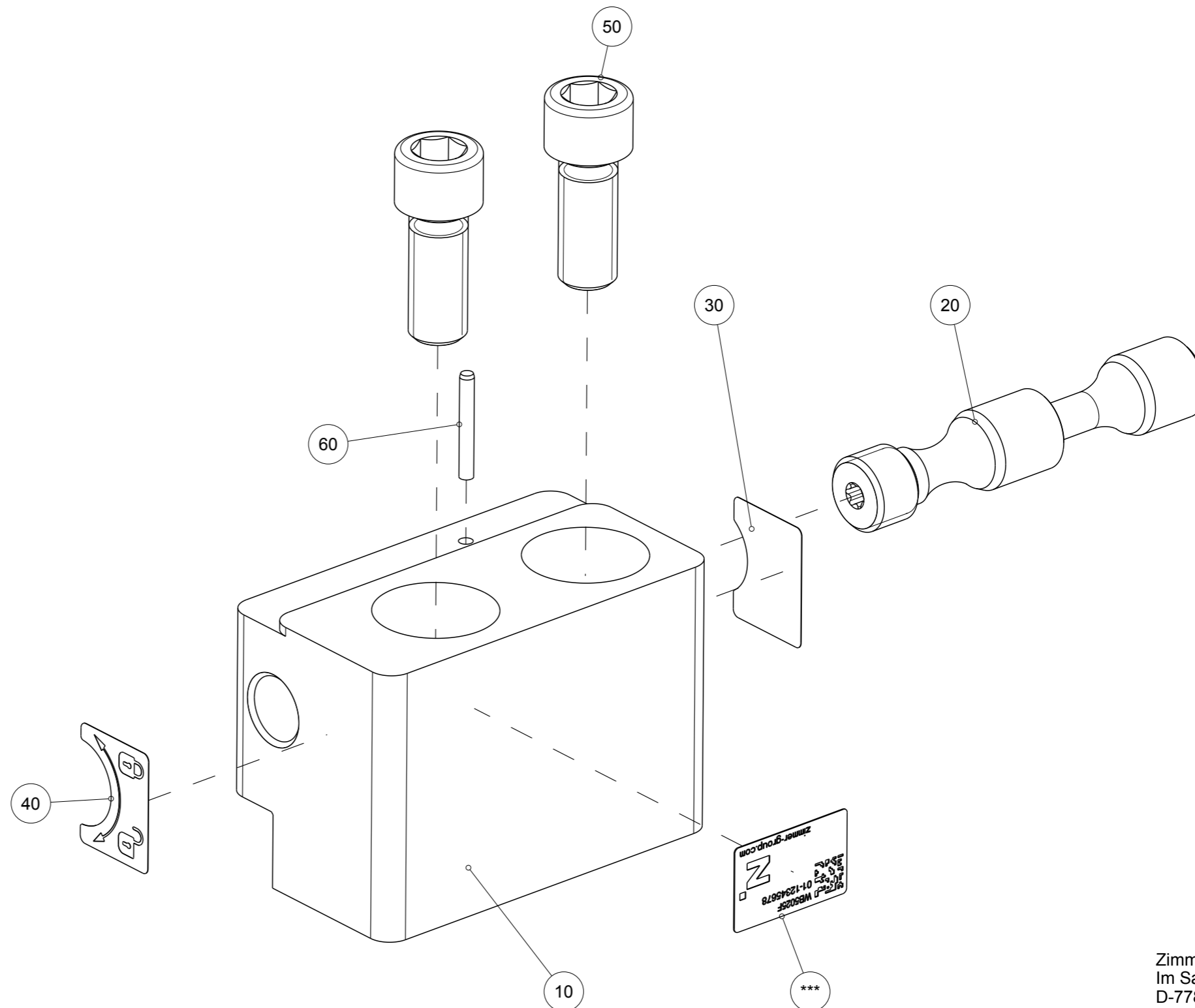
Due to tolerance reasons, articles with the same letter marking must be ordered together.

Ersatzteilstückliste Parts list		WB5025F	
------------------------------------	--	---------	--

Pos. Item	Menge Quantity	Artikel-Nr. Article-No.	
10	1	030910	
20	1	030911	
30	1	ETI00091	
40	1	ETI00092	
50	2	C0912120301D	
60	1	C632503240	
70	1	CNOR00966	
80	1	CTYP00116	

a	1	DS	
---	---	----	--

Erstellungsdatum Creation date	26.01.15	Aenderungsdatum Modification date	20.01.20
-----------------------------------	----------	--------------------------------------	----------



Zimmer Group
Im Salmenkopf 5
D-77866 Rheinau

www.zimmer-group.de

T +49 7844 9138-0
F +49 7844 9138-80

info@zimmer-group.de