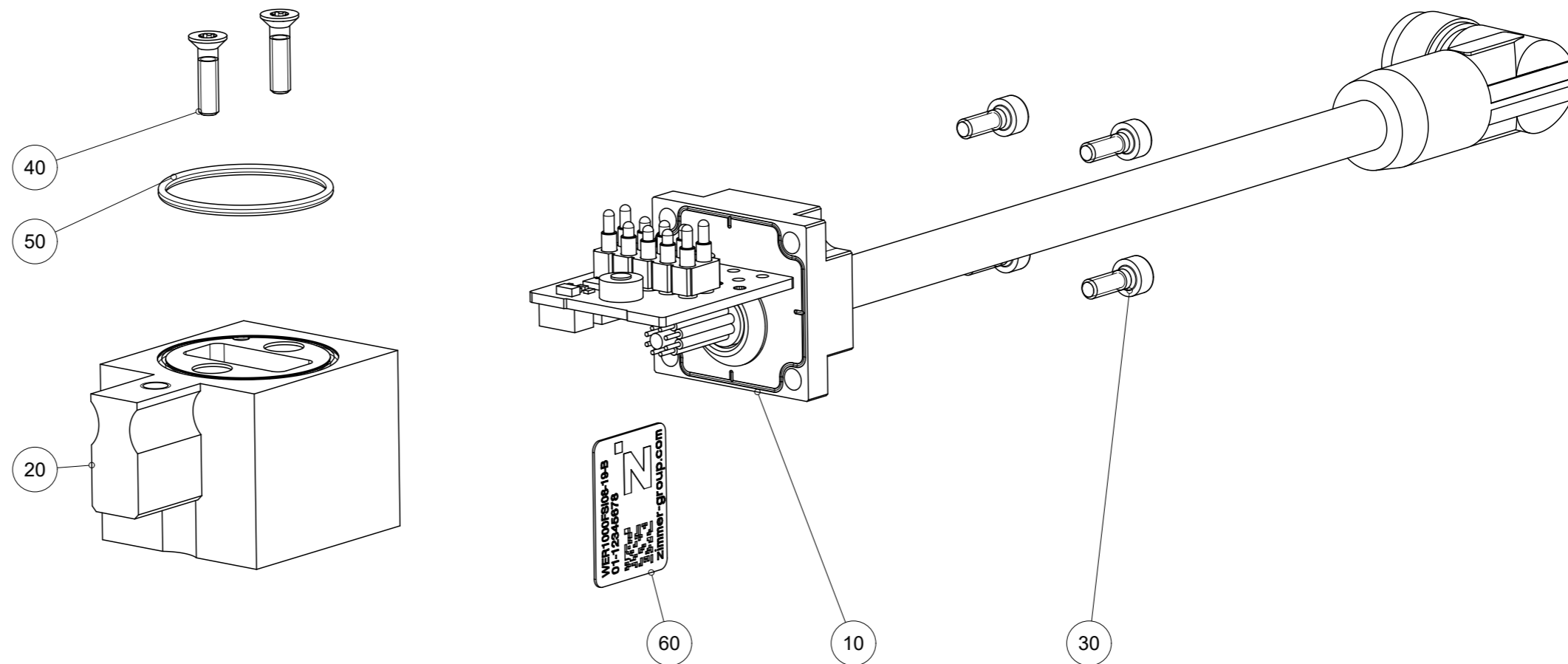




Artikel mit gleicher Buchstabenkennzeichnung müssen aus Toleranzgründen zusammen bestellt werden.

Due to tolerance reasons, articles with the same letter marking must be ordered together.

Ersatzteilstückliste Parts list		WER1000FSI08-19-B	
Pos. Item	Menge Quantity	Artikel-Nr. Article-No.	
10	1	ZWER143577	
20	1	142925	
30	4	C0912020066	
40	2	C14581020086	
50	1	COR0160100	
60	1	CTYP00118	
70	1	DDOC00213	
Erstellungsdatum Creation date	25.03.22	Aenderungsdatum Modification date	09.03.23



Zimmer Group
Im Salmenkopf 5
D-77866 Rheinau

www.zimmer-group.de

T +49 7844 9138-0
F +49 7844 9138-80

info@zimmer-group.de