



Artikel mit gleicher Buchstabenkennzeichnung müssen aus Toleranzgründen zusammen bestellt werden.

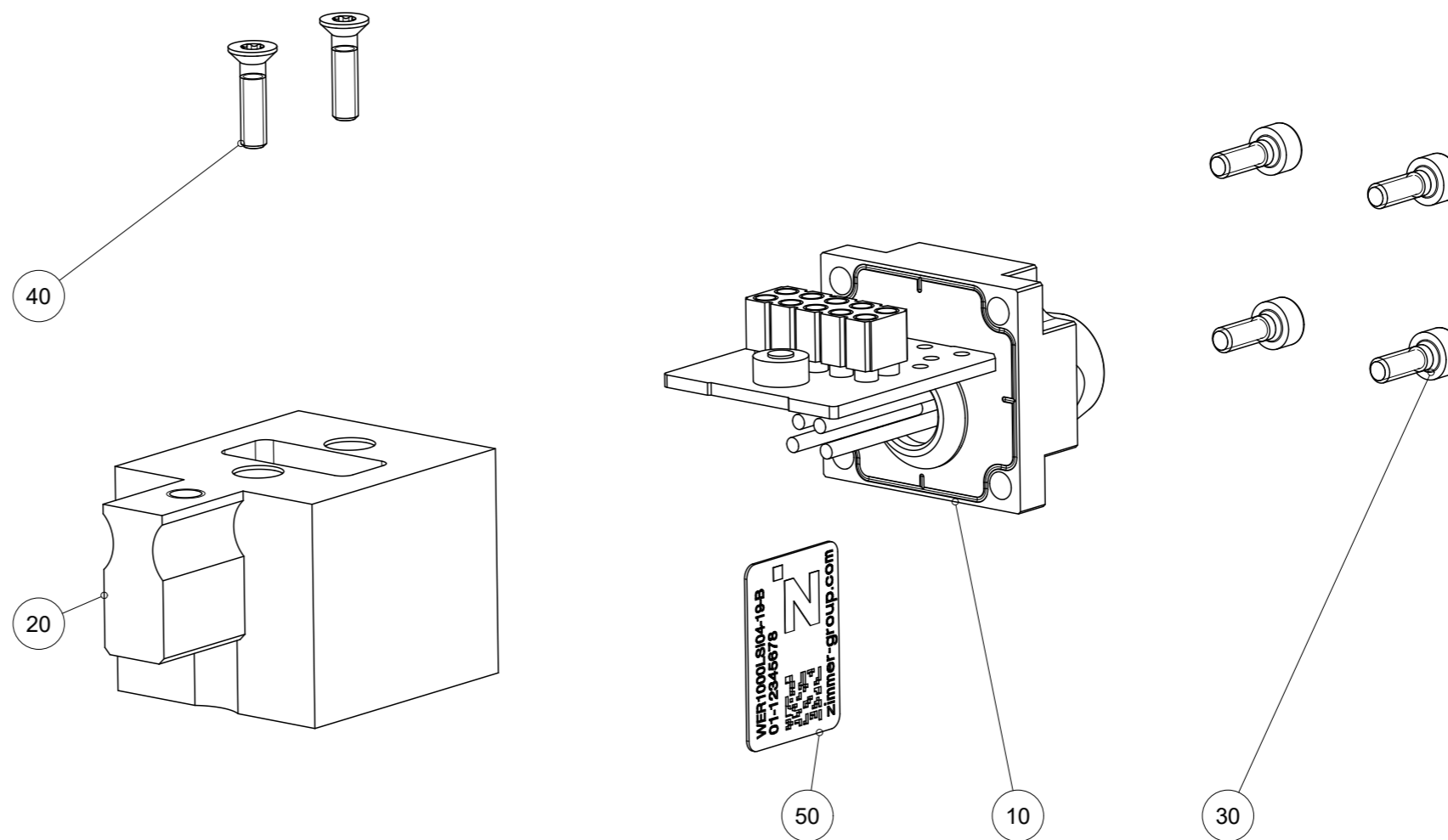
Due to tolerance reasons, articles with the same letter marking must be ordered together.

Ersatzteilstückliste
Parts list

WER1000LSI04-19-B

Pos. Item	Menge Quantity	Artikel-Nr. Article-No.	
10	1	ZWER143780	
20	1	143771	
30	4	C0912020066	
40	2	C14581020086	
50	1	CTYP00118	
60	1	DDOC00213	

Erstellungsdatum 25.03.22 Aenderungsdatum 09.03.23
Creation date Modification date



Zimmer Group
Im Salmenkopf 5
D-77866 Rheinau

www.zimmer-group.de

T +49 7844 9138-0
F +49 7844 9138-80

info@zimmer-group.de