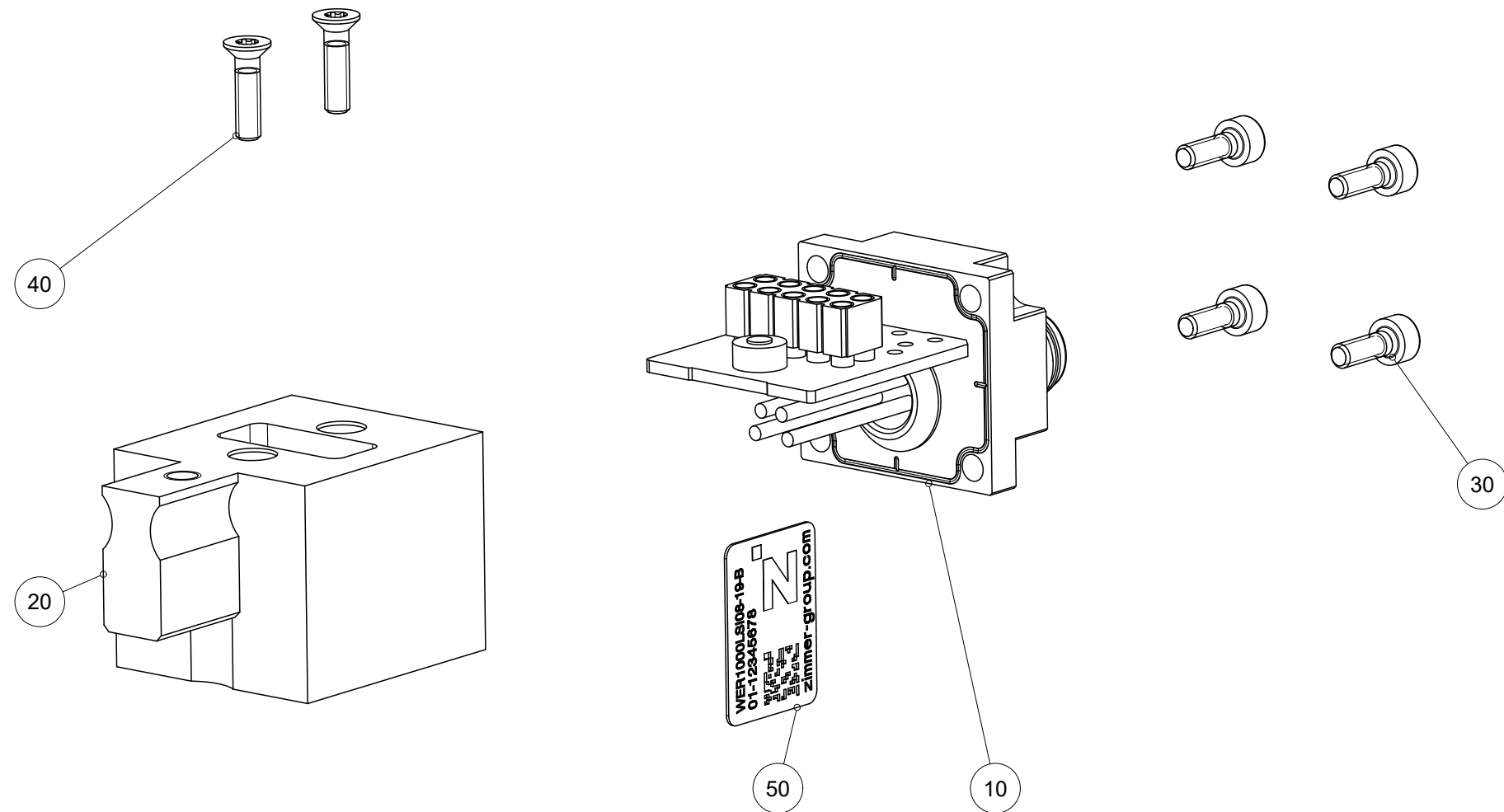




Artikel mit gleicher Buchstabenkennzeichnung müssen aus Toleranzgründen zusammen bestellt werden.

Due to tolerance reasons, articles with the same letter marking must be ordered together.

Ersatzteilstückliste Parts list		WER1000LSI08-19-B	
Pos. Item	Menge Quantity	Artikel-Nr. Article-No.	
10	1	ZWER143774	
20	1	143771	
30	4	C0912020066	
40	2	C14581020086	
50	1	CTYP00118	
60	1	DDOC00213	
Erstellungsdatum Creation date	25.03.22	Aenderungsdatum Modification date	09.03.23



Zimmer Group  
Im Salmenkopf 5  
D-77866 Rheinau

[www.zimmer-group.de](http://www.zimmer-group.de)

T +49 7844 9138-0  
F +49 7844 9138-80

[info@zimmer-group.de](mailto:info@zimmer-group.de)