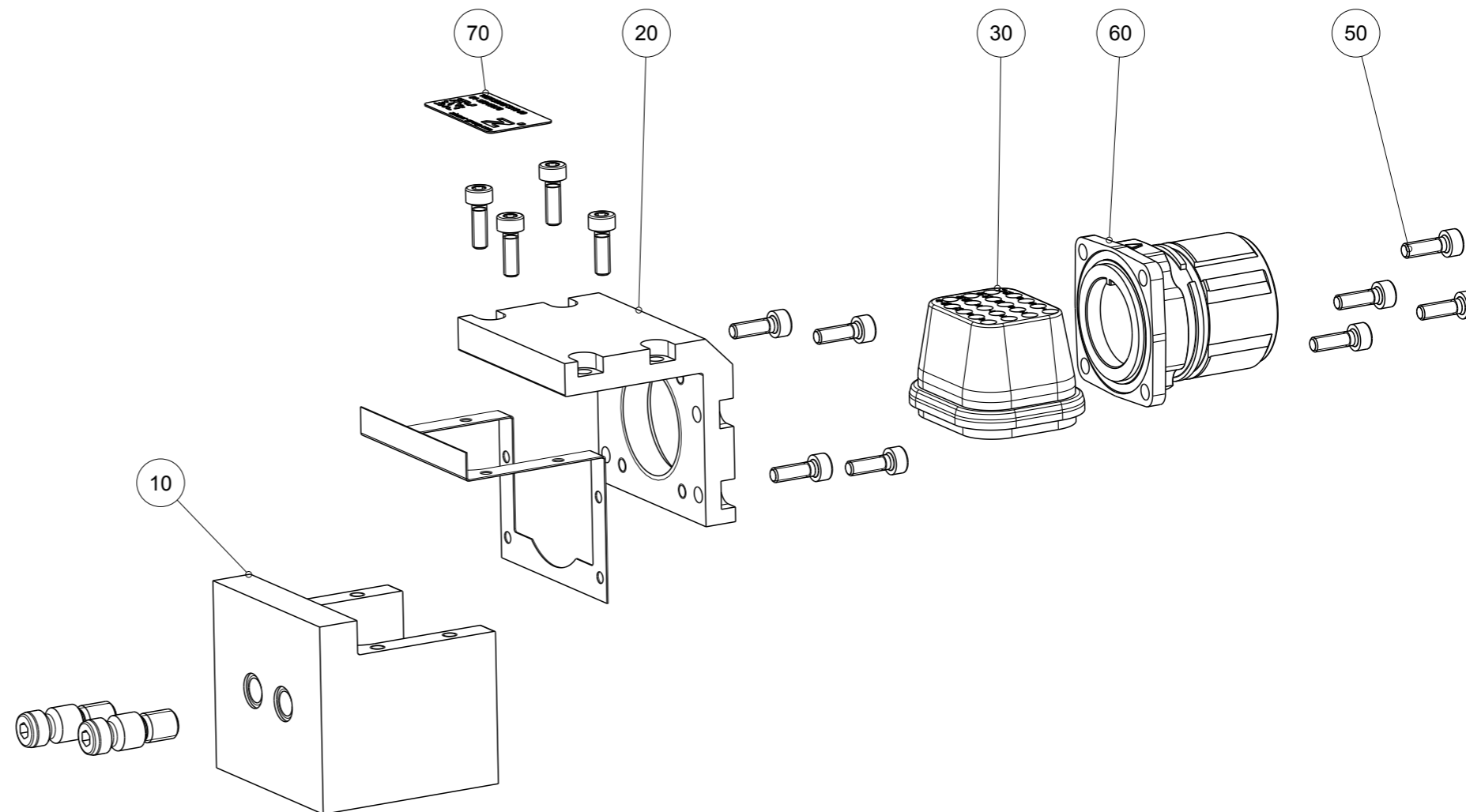




Artikel mit gleicher Buchstabenkennzeichnung müssen aus Toleranzgründen zusammen bestellt werden.

Due to tolerance reasons, articles with the same letter marking must be ordered together.

Ersatzteilstückliste Parts list		WER3000FSI19-00	
Pos. Item	Menge Quantity	Artikel-Nr. Article-No.	
10	1	ZWER036163	
20	1	009854	
30	1	012248	
40	1	SPL000235	
50	12	C0912025084D	
60	1	CELE01461	
70	1	CTYP00117	
80	1	DDOC00214	
a	1	DS	
Erstellungsdatum Creation date		26.02.14	Aenderungsdatum Modification date
			24.11.21



Zimmer Group
Im Salmenkopf 5
D-77866 Rheinau

www.zimmer-group.de

T +49 7844 9138-0
F +49 7844 9138-80

info@zimmer-group.de