



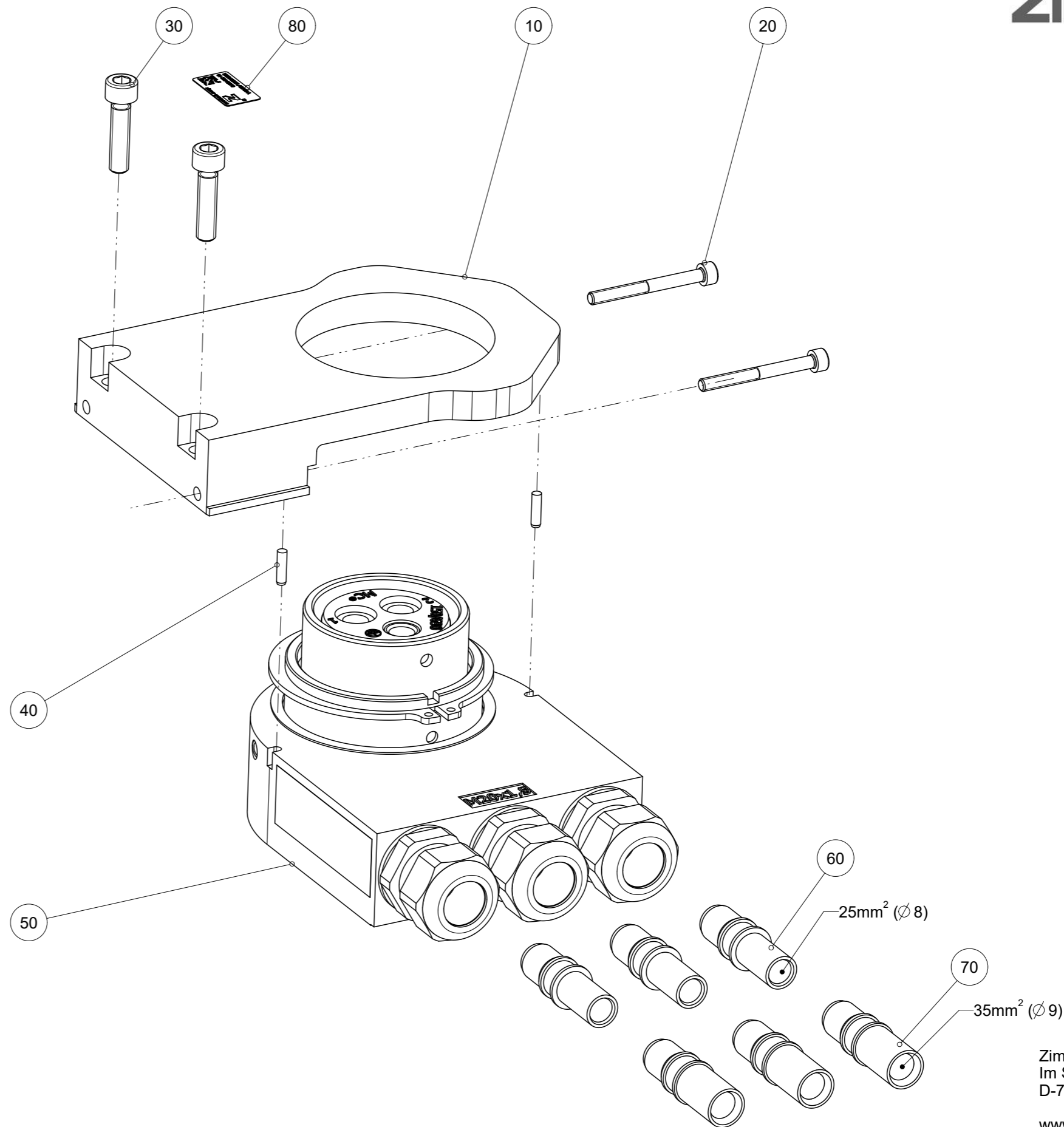
Artikel mit gleicher Buchstabenkennzeichnung müssen aus Toleranzgründen zusammen bestellt werden.

Due to tolerance reasons, articles with the same letter marking must be ordered together.

Ersatzteilstückliste Parts list		WER4000FLA03-05-A	
Pos. Item	Menge Quantity	Artikel-Nr. Article-No.	
10	1	AUF12200	
20	2	C0912040409	
30	2	C0912060259	
40	2	C632503120	
50	1	CSTE02105	
60	3	CSTE02107	
70	3	CSTE02108	
80	1	CTYP00117	
90	1	DDOC01250	

Erstellungsdatum Creation date	28.04.21	Aenderungsdatum Modification date	25.01.24
-----------------------------------	----------	--------------------------------------	----------



Zimmer Group  
Im Salmenkopf 5  
D-77866 Rheinau

[www.zimmer-group.de](http://www.zimmer-group.de)

T +49 7844 9138-0  
F +49 7844 9138-80

[info@zimmer-group.de](mailto:info@zimmer-group.de)