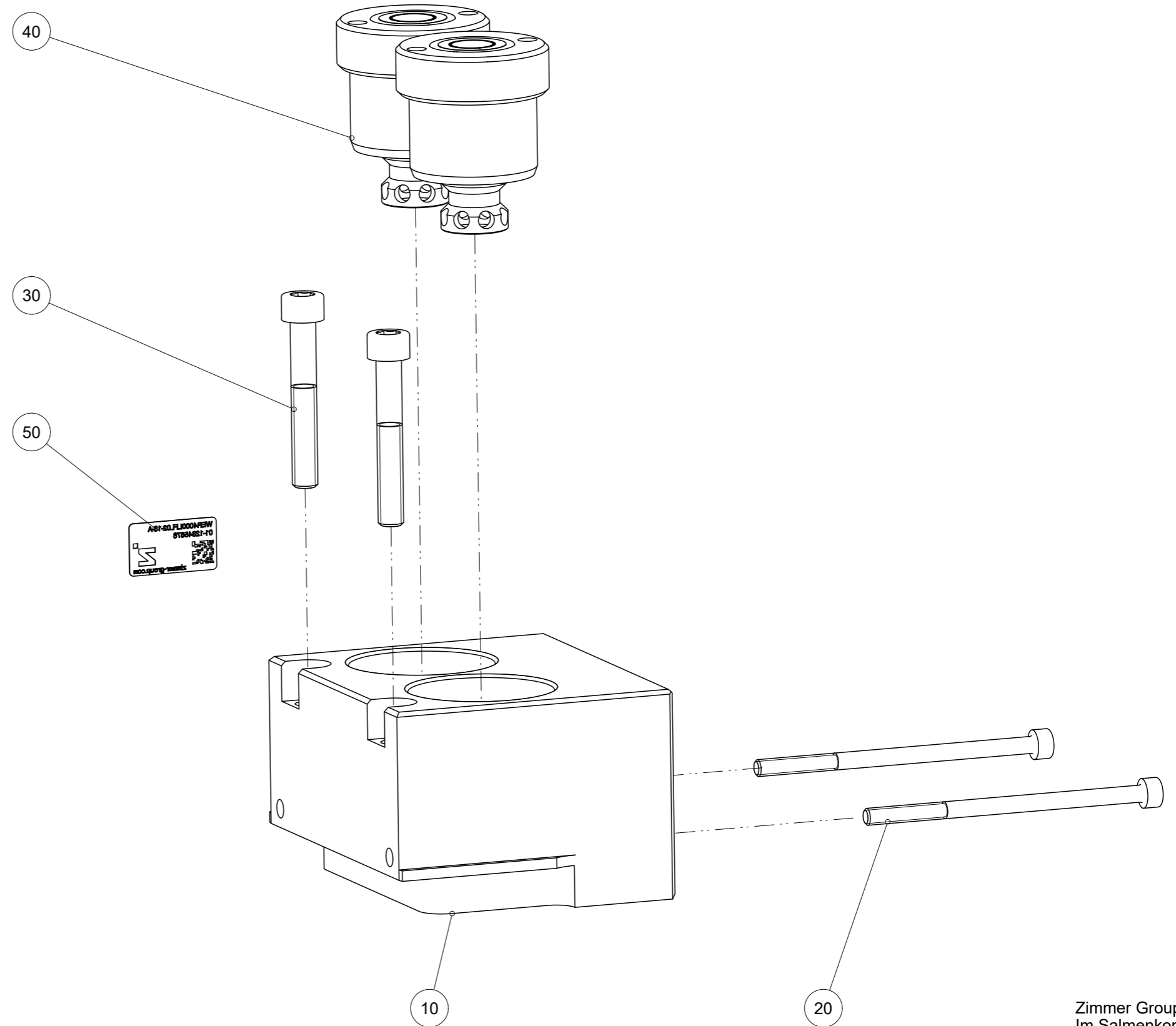




Artikel mit gleicher Buchstabenkennzeichnung müssen aus Toleranzgründen zusammen bestellt werden.

Due to tolerance reasons, articles with the same letter marking must be ordered together.

Ersatzteilstückliste Parts list		WER4000LFL02-13-A	
Pos. Item	Menge Quantity	Artikel-Nr. Article-No.	
10	1	AUF12920	
20	2	C0912040709	
30	2	C0912060409	
40	2	CKUP00018	
50	1	CTYP00117	
60	1	DDOC01250	
Erstellungsdatum Creation date		28.04.21	Aenderungsdatum Modification date
			12.03.24



Zimmer Group  
Im Salmenkopf 5  
D-77866 Rheinau

[www.zimmer-group.de](http://www.zimmer-group.de)

T +49 7844 9138-0  
F +49 7844 9138-80

[info@zimmer-group.de](mailto:info@zimmer-group.de)