



Artikel mit gleicher Buchstabenkennzeichnung müssen aus Toleranzgründen zusammen bestellt werden.

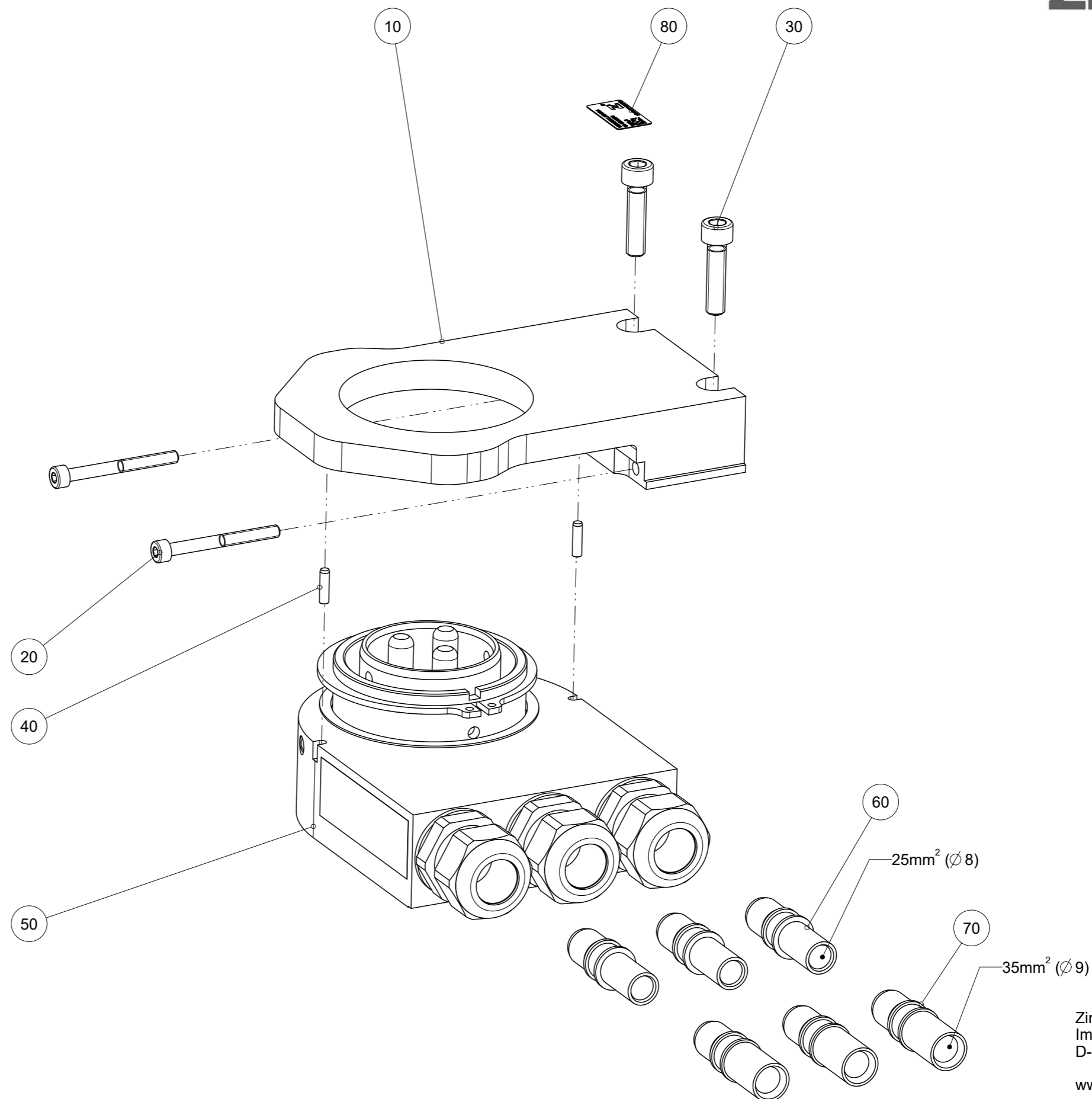
Due to tolerance reasons, articles with the same letter marking must be ordered together.

Ersatzteilstückliste  
Parts list

WER4000LLA03-05-A

Pos. Item	Menge Quantity	Artikel-Nr. Article-No.	
10	1	AUF12200	
20	2	C0912040409	
30	2	C0912060259	
40	2	C632503120	
50	1	CSTE02106	
60	3	CSTE02107	
70	3	CSTE02108	
80	1	CTYP00117	
90	1	DDOC01250	

Erstellungsdatum 28.04.21 Aenderungsdatum 25.01.24  
Creation date Modification date



Zimmer Group  
Im Salmenkopf 5  
D-77866 Rheinau

[www.zimmer-group.de](http://www.zimmer-group.de)

T +49 7844 9138-0  
F +49 7844 9138-80

[info@zimmer-group.de](mailto:info@zimmer-group.de)