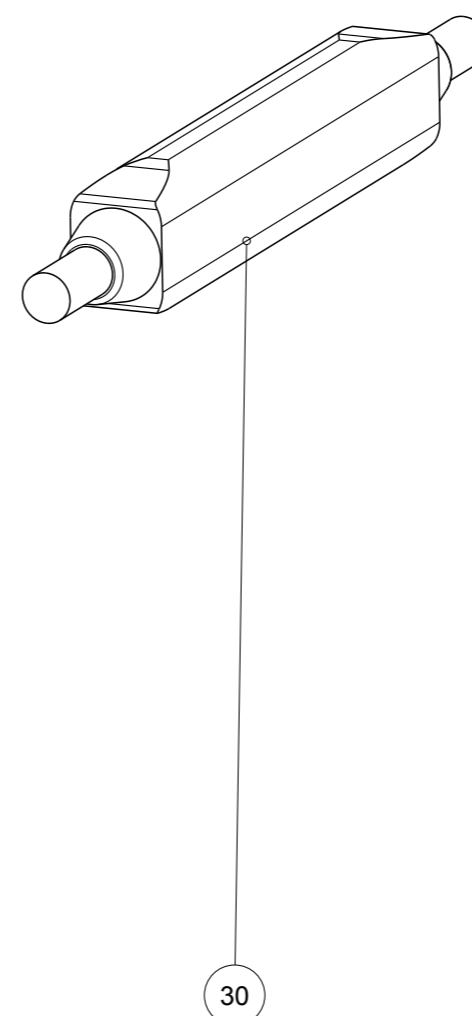
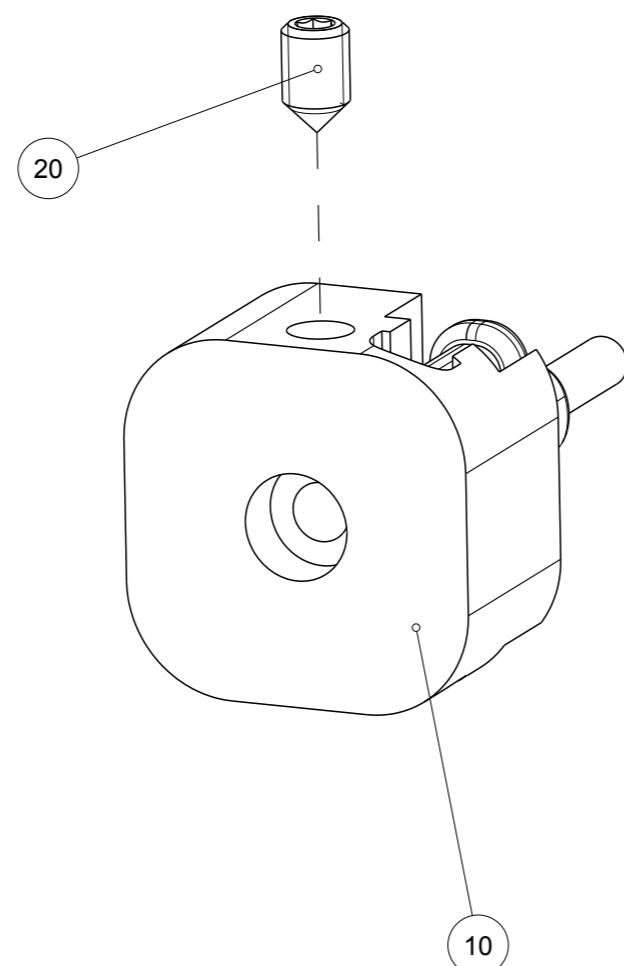
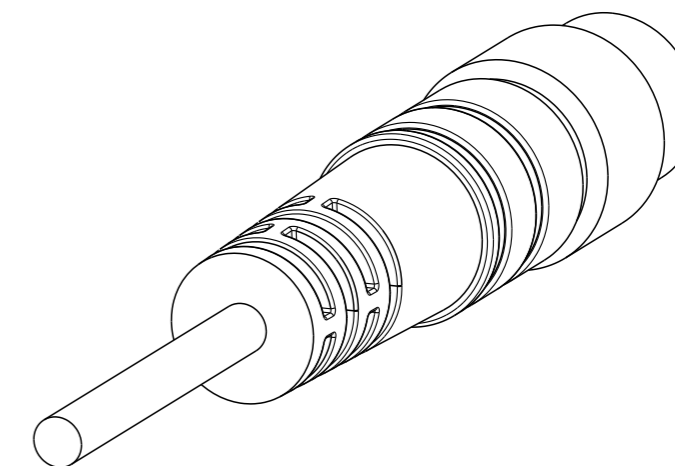




Artikel mit gleicher Buchstabenkennzeichnung müssen aus Toleranzgründen zusammen bestellt werden.

Due to tolerance reasons, articles with the same letter marking must be ordered together.

Ersatzteilstückliste Parts list		ZUB088927	
Pos. Item	Menge Quantity	Artikel-Nr. Article-No.	
10	1	088951	
20	1	C0914030059	
30	1	MFS01-S-KHC-P2-PNP	
a	1	DS	
Erstellungsdatum Creation date		15.11.18	Aenderungsdatum Modification date
			-



Zimmer Group
Im Salmenkopf 5
D-77866 Rheinau

www.zimmer-group.de

T +49 7844 9138-0
F +49 7844 9138-80

info@zimmer-group.de