



## MONTAGE- UND BETRIEBSANLEITUNG

2-Backen-Parallelgreifer,  
elektrisch  
GEH6000IL

3-Backen-Zentrischgreifer,  
elektrisch  
GED6000IL

DDOC00212

THE KNOW-HOW FACTORY



## Glossar

Begriff	Erklärung
ActualPosition	Wert der aktuellen Position des Produkts [1/100 mm]
Adjust	Start der im Produkt hinterlegten Verfahroutine zum Einlernen der BasePosition und WorkPosition.
BasePosition	Äußere Backenposition Je nach Einsatz kann dies die Ruheposition oder die Arbeitsstellung sein.
ControlWord	Ansteuerung des Produkts Es darf nur ein Bit darf im ControlWord aktiv sein. Der Wert „0“ ist ebenfalls zulässig.
DeviceMode	Dient zur Auswahl von Greifprofilen und den zusätzlich vorhandenen Hilfsmodi im Produkt.
Diagnosis	Gibt bei Fehlern einen Diagnosecode aus, der mit der Fehlerliste verglichen werden kann.
DIR	Direction/Zuleitung 24 V DC Abhängig vom Produkt, dient dieses Signal zum Bewegen des Produkts.
Error	Fehler
GND	Abkürzung für Ground-Masseanschluss
GripForce	Einstellung der Greifkraft
Offset	Korrekturwert
PositionTolerance	Toleranzbereich für TeachPosition, BasePosition und WorkPosition Der Wert des Parameters wirkt in beide Richtungen.
ShiftPosition	Umschaltposition zwischen Vorpositionierung und Greifvorgang
StatusWord	Zusammenfassung von binären Zuständen des Produkts, die als Information zurück an die Steuerung geliefert werden.
Teach	Übernahme der ActualPosition als TeachPosition.
TeachPosition	Eingelernte Werkstückposition
Verfahroutine	Definierter Ablauf für das Bewegen der Greiferbacken
Verfahrweg	Weg, den die Greiferbacken zurücklegen.
WorkpieceNo	Nummer der ausgewählten Werkstückrezeptur
WorkPosition	Innere Backenposition Je nach Einsatz kann dies die Endlage oder die Arbeitsstellung sein.
Werkstückverlusterkennung	Funktion, die bei Werkstückverlust bewirkt, dass das Produkt in die Endlage verfährt.

**Inhalt**

- 1 Mitgeltende Dokumente ..... 5
  - 1.1 Hinweise und Darstellungen in der Montage- und Betriebsanleitung ..... 5
- 2 Sicherheitshinweise ..... 6
- 3 Bestimmungsgemäße Verwendung ..... 7
- 4 Personenqualifikation ..... 8
  - 4.1 Elektrofachpersonal ..... 8
  - 4.2 Fachpersonal ..... 8
  - 4.3 Unterwiesenes Personal ..... 8
  - 4.4 Servicepersonal ..... 8
  - 4.5 Zusätzliche Qualifikationen ..... 8
- 5 Produktbeschreibung ..... 9
  - 5.1 Einsatzmöglichkeiten ..... 9
  - 5.2 Typenschild ..... 9
- 6 Funktionsbeschreibung ..... 10
  - 6.1 LED-Anzeige ..... 11
  - 6.2 Ansteuerung ..... 11
  - 6.3 Abgesicherte Konfigurationsbeispiele ..... 11
  - 6.4 Selbsthemmung ..... 11
- 7 Technische Daten ..... 12
- 8 Zubehör/Lieferumfang ..... 12
- 9 Transport/Lagerung/Konservierung ..... 12
- 10 Montage ..... 13
  - 10.1 GEH6000IL montieren ..... 14
  - 10.2 GED6000IL montieren ..... 14
  - 10.3 Sicheres Abschalten bei Produkten mit IO-Link ..... 15
    - 10.3.1 Sicheres Abschalten bei IO-Link Greifern ohne STO-Kabel ..... 15
    - 10.3.2 Sicheres Abschalten bei IO-Link Greifern mit STO-Kabel ..... 16
  - 10.4 Energiezuführung montieren ..... 17
    - 10.4.1 Pin-Belegung ..... 17
    - 10.4.2 Pin-Belegung Y-Kabel B12-Y-5IL ..... 18
    - 10.4.3 Pin-Belegung bei Produkten mit STO-Anschluss ..... 19
  - 10.5 Beschaltung ..... 19
  - 10.6 Statische Aufladung ..... 20
  - 10.7 Wärmeableitung ..... 20
  - 10.8 Zubehör montieren ..... 20
- 11 Inbetriebnahme ..... 21
  - 11.1 Prozessdaten ..... 21
  - 11.2 IODD-Import ..... 22
  - 11.3 Verfahren der Datenübertragung - Handshake ..... 22
  - 11.4 Parameter ..... 23
    - 11.4.1 ControlWord ..... 23
    - 11.4.2 DeviceMode ..... 24
    - 11.4.3 Basisbefehle ..... 25
    - 11.4.4 WorkpieceNo ..... 26
    - 11.4.5 PositionTolerance ..... 26
    - 11.4.6 GripForce ..... 27
    - 11.4.7 DriveVelocity ..... 27
    - 11.4.8 BasePosition ..... 27
    - 11.4.9 ShiftPosition ..... 28

11.4.10 TeachPosition.....	28
11.4.11 WorkPosition.....	28
11.4.12 StatusWord.....	29
11.4.13 Diagnosis.....	30
11.4.14 ActualPosition.....	30
11.5 Kaltstart.....	31
11.6 Mindestverfahrweg.....	31
11.7 Referenzierung durch Homing.....	32
11.7.1 DeviceMode 10.....	33
11.7.2 DeviceMode 14.....	33
11.7.3 DeviceMode 16.....	34
11.7.4 DeviceMode 17.....	35
11.8 Fahrprofile GEH6xxxIL-03-B/GED6xxxIL-03-A.....	36
11.8.1 Positionierprofile.....	37
11.8.2 Kraftprofile.....	38
11.9 Fahrprofile GEH6xxxIL-31-B/GED6xxxIL-31-A.....	44
11.9.1 DeviceModi.....	44
11.9.2 Positionierprofile.....	45
11.9.3 Kraftprofile.....	46
11.10 Spannungsversorgung unterbrechen.....	52
11.11 Easy Startup.....	52
11.12 Datenübertragung starten.....	53
11.13 Grundparameter Quickstart.....	54
11.14 Greiferbewegung starten.....	55
11.15 Mehrmaliges Fahren in die gleiche Richtung.....	55
11.16 Rezepturbeispiele.....	56
11.16.1 Rezeptur speichern.....	56
11.16.2 Rezeptur laden.....	57
<b>12 Bedienung.....</b>	<b>58</b>
12.1 Notentriegelung GEH6000IL.....	58
12.2 Notentriegelung GED6000IL.....	59
<b>13 Greifkraftdiagramme.....</b>	<b>59</b>
<b>14 Fehlerdiagnose.....</b>	<b>60</b>
<b>15 Tabelle der azyklischen Daten (ISDU).....</b>	<b>63</b>
<b>16 Wartung.....</b>	<b>68</b>
16.1 Sicherheitsfunktion STO testen.....	69
<b>17 Außerbetriebsetzung/Entsorgung.....</b>	<b>70</b>
<b>18 RoHs-Erklärung.....</b>	<b>71</b>
<b>19 REACH-Erklärung.....</b>	<b>71</b>
<b>20 Einbauerklärung.....</b>	<b>72</b>
<b>21 Konformitätserklärung.....</b>	<b>73</b>

## 1 Mitgeltende Dokumente

### HINWEIS



Lesen Sie die Montage- und Betriebsanleitung durch, bevor Sie das Produkt einbauen bzw. damit arbeiten.

Die Montage- und Betriebsanleitung enthält wichtige Hinweise für Ihre persönliche Sicherheit. Sie muss von allen Personen gelesen und verstanden werden, die in irgendeiner Produktlebensphase mit dem Produkt arbeiten oder zu tun haben.



Die folgenden aufgeführten Dokumente stehen auf unserer Internetseite [www.zimmer-group.com](http://www.zimmer-group.com) zum Download bereit:

- Montage- und Betriebsanleitung
- Kataloge, Zeichnungen, CAD-Daten, Leistungsdaten
- Informationen zum Zubehör
- Technische Datenblätter
- Allgemeine Geschäftsbedingungen (AGB), unter anderem Informationen zur Gewährleistung.

⇒ Nur die aktuell über die Internetseite bezogenen Dokumente besitzen Gültigkeit.

„Produkt“ ersetzt in dieser Montage- und Betriebsanleitung die Produktbezeichnung auf der Titelseite.

### 1.1 Hinweise und Darstellungen in der Montage- und Betriebsanleitung

#### GEFAHR



Dieser Hinweis warnt vor einer unmittelbar drohenden Gefahr für die Gesundheit und das Leben von Personen. Die Missachtung dieser Hinweise führt zu schweren Verletzungen, auch mit Todesfolge.

► Beachten Sie unbedingt die beschriebenen Maßnahmen zur Vermeidung dieser Gefahren.

⇒ Die Warnsymbole richten sich nach der Art der Gefahr.

#### WARNUNG



Dieser Hinweis warnt vor einer möglichen gefährlichen Situation für die Gesundheit von Personen. Die Missachtung dieser Hinweise führt zu schweren Verletzungen oder gesundheitlichen Schäden.

► Beachten Sie unbedingt die beschriebenen Maßnahmen zur Vermeidung dieser Gefahren.

⇒ Die Warnsymbole richten sich nach der Art der Gefahr.

#### VORSICHT



Dieser Hinweis warnt vor einer möglichen gefährlichen Situation für Personen. Die Missachtung dieser Hinweise führt zu leichten, reversiblen Verletzungen.

► Beachten Sie unbedingt die beschriebenen Maßnahmen zur Vermeidung dieser Gefahren.

⇒ Die Warnsymbole richten sich nach der Art der Gefahr.

#### HINWEIS



Dieser Hinweis warnt vor möglichen Sach- oder Umweltschäden. Die Missachtung dieser Hinweise führt zu Schäden am Produkt oder der Umwelt.

► Beachten Sie unbedingt die beschriebenen Maßnahmen zur Vermeidung dieser Gefahren.

⇒ Die Warnsymbole richten sich nach der Art der Gefahr.

#### INFORMATION



In dieser Kategorie sind nützliche Tipps für einen effizienten Umgang mit dem Produkt enthalten. Deren Nichtbeachtung führt zu keinen Schäden am Produkt. Diese Informationen enthalten keine gesundheits- und arbeitschutzrelevanten Angaben.

## 2 Sicherheitshinweise

### VORSICHT



#### Verletzungsgefahr und Sachschaden bei Nichtbeachten

Montage, Inbetriebnahme, Wartung und Reparatur dürfen nur von qualifiziertem Fachpersonal gemäß dieser Montage- und Betriebsanleitung durchgeführt werden.

Das Produkt ist nach dem aktuellen Stand der Technik gebaut.

Gefahren können nur dann von dem Produkt ausgehen, wenn z. B.

- das Produkt nicht sachgerecht montiert, eingesetzt oder gewartet wird.
- das Produkt nicht bestimmungsgemäß verwendet wird.
- die örtlichen geltenden Vorschriften, Gesetze, Verordnungen oder Richtlinien nicht beachtet werden.
- ▶ Verwenden Sie das Produkt nur gemäß dieser Montage- und Betriebsanleitung und seiner technischen Daten. Änderungen bzw. Ergänzungen des bestimmungsgemäßen Gebrauchs sowie Veränderungen am Produkt, wie die folgenden Beispiele, bedürfen einer schriftlichen Genehmigung des Herstellers:
  - Einsatz des Produkts unter extremen Bedingungen, wie z. B. aggressiven Flüssigkeiten oder abrasiven Stäuben
  - zusätzliche Bohrungen oder Gewinde
- ⇒ Für eventuelle Schäden bei einem nicht bestimmungsgemäßen Gebrauch haftet die Zimmer GmbH nicht. Das Risiko trägt allein der Betreiber.
- ▶ Stellen Sie sicher, dass die Energiezuführung unterbrochen ist, bevor Sie das Produkt montieren, einstellen, umrüsten, warten oder reparieren.
- ▶ Stellen Sie sicher, dass bei allen Arbeiten am Produkt ein versehentliches Betätigen des Produkts ausgeschlossen ist.
- ▶ Erledigen Sie Wartungs-, Umbau- oder Anbauarbeiten nach Möglichkeit außerhalb des Gefahrenbereiches der Maschine.
- ▶ Greifen Sie nicht in den Arbeitsbereich des Produkts.
- ▶ Halten Sie die vorgeschriebenen Wartungsintervalle ein.
- ▶ Passen Sie das Wartungsintervall des Produkts bei Einsatz unter extremen Bedingungen je nach Stärke der Verschmutzung an.
- ▶ Prüfen Sie die Vollständigkeit und die Anzugsmomente aller Montageschrauben.

### 3 Bestimmungsgemäße Verwendung

#### HINWEIS



##### Sachschaden und Funktionsstörung bei Nichtbeachten

Das Produkt ist nur im Originalzustand, mit originalem Zubehör, ohne jegliche eigenmächtige Veränderung und innerhalb der vereinbarten Parametergrenzen und Einsatzbedingungen zu verwenden.

Eine andere oder darüber hinausgehende Verwendung gilt als nicht bestimmungsgemäß.

- ▶ Betreiben Sie das Produkt nur unter Beachtung der zugehörigen Montage- und Betriebsanleitung.
- ▶ Betreiben Sie das Produkt nur in einem technischen Zustand, der den garantierten Parametern und Einsatzbedingungen entspricht.
- ⇒ Für eventuelle Schäden bei einer nicht bestimmungsgemäßen Verwendung haftet die Zimmer GmbH nicht. Das Risiko trägt allein der Betreiber.

#### INFORMATION



Der bestimmungsgemäße Einsatz umfasst auch die Einhaltung der Grenzwerte der Parameter des zugehörigen Datenblatts.

- ▶ Entnehmen Sie die Informationen dem technischen Datenblatt auf unserer Internetseite.
- ▶ Wenden Sie sich bei Fragen an den Kundenservice.

- Das Produkt ist ausschließlich für den elektrischen Betrieb mit einer Versorgungsspannung von 24 V DC konzipiert.
- Das Produkt muss immer auf wärmeableitenden Materialien montiert werden.
- Das Produkt ist zur industriellen Anwendung bestimmt.
- Das Produkt wird bestimmungsgemäß in geschlossenen Räumen für das zeitlich begrenzte Greifen, Handhaben und Halten eingesetzt.
- Das Produkt ist nicht für das Spannen von Werkstücken während eines Bearbeitungsprozesses geeignet.
- Der direkte Kontakt mit verderblichen Gütern/Lebensmitteln ist nicht zugelassen.

## 4 Personenqualifikation

### WARNUNG



#### Verletzungen und Sachschaden bei unzureichender Qualifikation

Wenn unzureichend qualifiziertes Personal Arbeiten am Produkt durchführt, können schwere Verletzungen und erheblicher Sachschaden verursacht werden.

- ▶ Lassen Sie alle Arbeiten am Produkt nur von qualifiziertem Personal durchführen.
- ▶ Lesen Sie das Dokument vollständig und stellen Sie sicher, dass Sie alles verstanden haben, bevor Sie mit dem Produkt arbeiten.
- ▶ Beachten Sie die landesspezifischen Unfallverhütungsvorschriften und die allgemeinen Sicherheitshinweise.

Die folgenden Qualifikationen sind Voraussetzung für die verschiedenen Arbeiten am Produkt.

#### 4.1 Elektrofachpersonal

Elektrofachpersonal ist aufgrund der fachlichen Ausbildung, Kenntnisse und Erfahrungen in der Lage, Arbeiten an elektrischen Anlagen auszuführen, mögliche Gefahren zu erkennen und zu vermeiden und kennt die relevanten Normen und Bestimmungen.

#### 4.2 Fachpersonal

Fachpersonal ist aufgrund der fachlichen Ausbildung, Kenntnisse und Erfahrungen in der Lage, die übertragenen Arbeiten auszuführen, mögliche Gefahren zu erkennen und zu vermeiden und kennt die relevanten Normen und Bestimmungen.

#### 4.3 Unterwiesenes Personal

Unterwiesenes Personal wurde in einer Schulung durch den Betreiber über die Aufgaben und möglichen Gefahren bei unsachgemäßem Verhalten unterrichtet.

#### 4.4 Servicepersonal

Servicepersonal ist aufgrund der fachlichen Ausbildung, Kenntnisse und Erfahrungen in der Lage, die übertragenen Arbeiten auszuführen und mögliche Gefahren zu erkennen und zu vermeiden.

#### 4.5 Zusätzliche Qualifikationen

Personen, die mit dem Produkt arbeiten, müssen mit den gültigen Sicherheitsvorschriften und Gesetzen sowie den in diesem Dokument genannten Normen, Richtlinien und Gesetzen vertraut sein.

Personen, die mit dem Produkt arbeiten, müssen die betrieblich erteilte Berechtigung besitzen, dieses Produkt in Betrieb zu nehmen, zu programmieren, zu parametrieren, zu bedienen, zu warten und auch außer Betrieb zu nehmen.



## 5 Produktbeschreibung

### VORSICHT



#### Personen- und Sachschaden bei Reduzierung der Greifkraft

Beim Greifen elastischer Teile reduziert sich die Greifkraft des Produkts.

Reduzierte Greifkraft kann zu Personen- oder Sachschaden führen, da die Teile nicht mehr sicher gegriffen und transportiert werden können.

### HINWEIS



#### Funktionsstörung bei Nichtbeachten

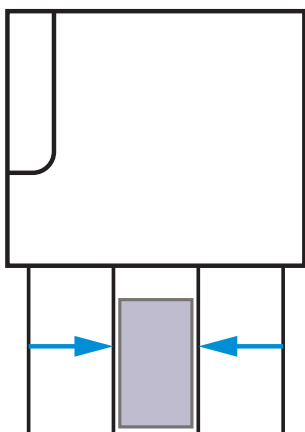
► Achten Sie darauf, dass die Einstellung der Greifkraft und die Auswahl der Greifbackenlänge korrekt ist, um eine Verspannung der Greiferbacken zu verhindern.

### 5.1 Einsatzmöglichkeiten

#### Außengreifen

Das Produkt ist für das Greifen von außen einsetzbar.

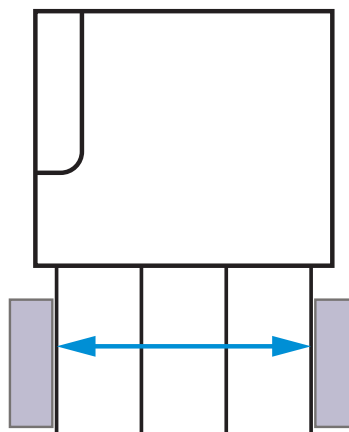
Fahrbefehl MoveToWork



#### Innengreifen

Das Produkt ist für das Greifen von innen einsetzbar.

Fahrbefehl MoveToBase



### 5.2 Typenschild

Am Gehäuse des Produkts ist ein Typenschild angebracht.

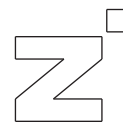
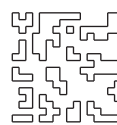
Auf dem Typenschild sind die Artikelnummer und Seriennummer abgebildet.

01

XXX

02

XX-XXXXXX



zimmer-group.com

01 Artikelnummer

02 Seriennummer

## 6 Funktionsbeschreibung

Die Greiferbacken der Serie GEH6000IL sind auf zwei gegenüberliegenden Führungsschienen parallel zueinander angeordnet und gegeneinander verschiebbar.

Die Greiferbacken der Serie GED6000IL sind auf drei im Winkel von 120° versetzten Führungsschienen angeordnet.

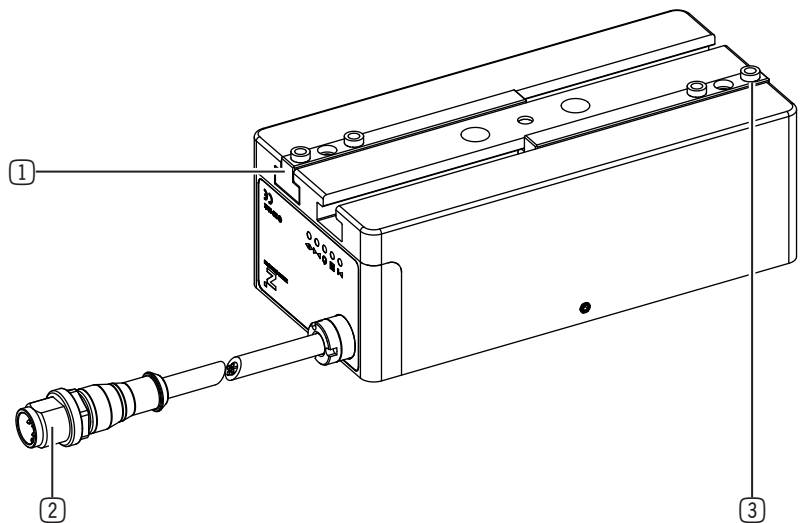
Die Kraft des Motors wird über ein Zahnradschneckengetriebe übertragen. Ein Ritzel und eine Zahnstange erzeugen die Bewegung der Greiferbacken und synchronisieren diese Bewegungen.

Das Produkt eignet sich trotz seines kleinen Bauraums zum Greifen eines großen formschlüssigen und kraftschlüssigen Teilespektrums.

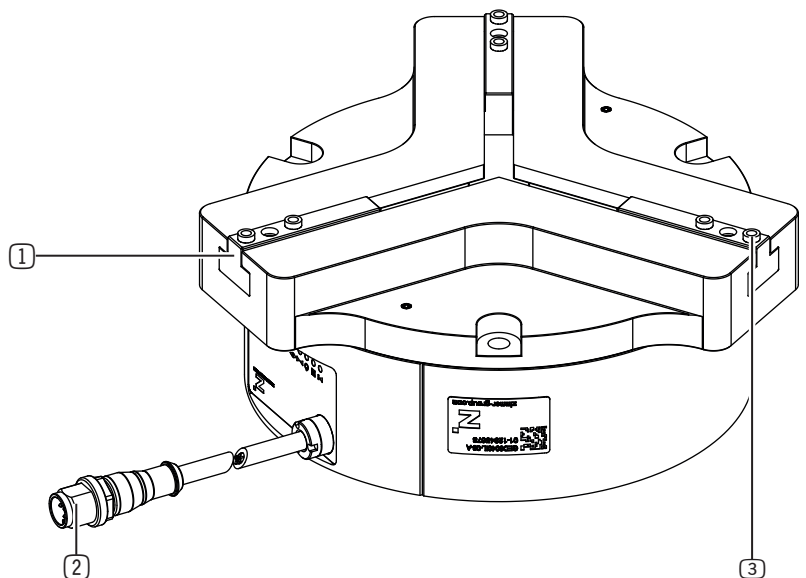
Das Produkt kann einfach in die vorhandene Steuerung integriert werden.

Die Greifkraft kann via IO-Link den Werkstückbedingungen optimal angepasst werden.

### GEH6000IL

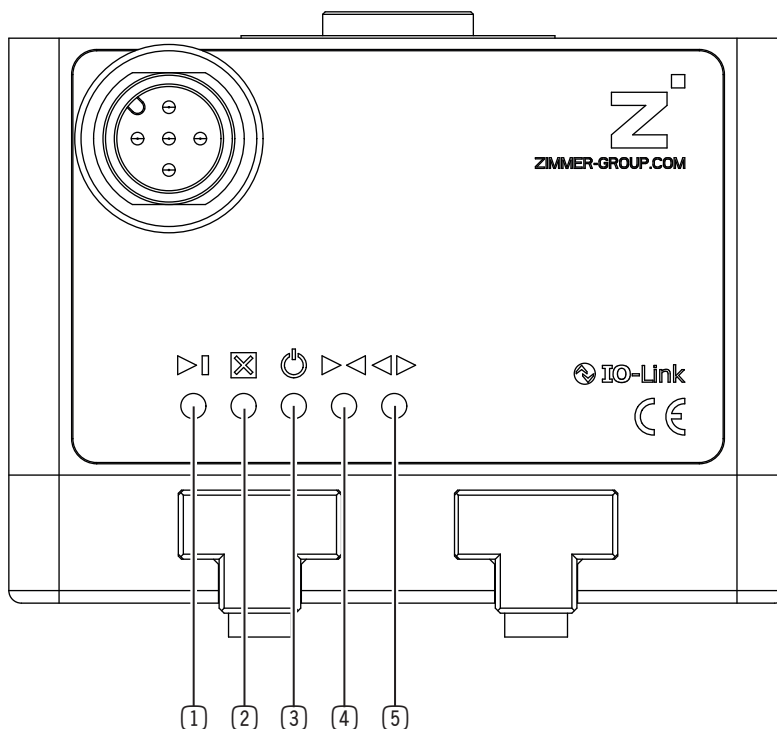


### GED6000IL



- ① T-Nutenführung
- ② Energiezuführung
- ③ Abnehmbare Zentrierhülse

## 6.1 LED-Anzeige



- ① TeachPosition
- ② Error
- ③ Energiezuführung
- ④ WorkPosition
- ⑤ BasePosition

## 6.2 Ansteuerung

### INFORMATION



- ▶ Entnehmen Sie die Informationen dem technischen Datenblatt auf unserer Internetseite.
- ▶ Wenden Sie sich bei Fragen an den Kundenservice.

## 6.3 Abgesicherte Konfigurationsbeispiele

### INFORMATION



- ▶ Entnehmen Sie die Informationen unserer Internetseite.
  - Serie GEH6000IL
  - Serie GED6000IL
- ▶ Wenden Sie sich bei Fragen an den Kundenservice.

## 6.4 Selbsthemmung

### INFORMATION



- Das Produkt verfügt über eine mechanische Selbsthemmung, wodurch im Falle eines Energieausfalls (z. B. Not-Aus), das Werkstück weiterhin vom Produkt gehalten wird.
- Für die Produkte GEH60xxIL-31-B und GED60xxIL-31-A ist die Selbsthemmung nicht verfügbar.

## 7 Technische Daten

### INFORMATION



- ▶ Entnehmen Sie die Informationen dem technischen Datenblatt auf unserer Internetseite.
- Diese variieren innerhalb der Baureihe konstruktionsbedingt.
- ▶ Wenden Sie sich bei Fragen an den Kundenservice.

## 8 Zubehör/Lieferumfang

### INFORMATION



- Bei der Verwendung von nicht durch die Zimmer GmbH vertriebenem oder autorisiertem Zubehör kann die Funktion des Produkts nicht gewährleistet werden. Das Zubehör der Zimmer GmbH ist speziell auf die einzelnen Produkte zugeschnitten.
- ▶ Entnehmen Sie Informationen zu optionalem und im Lieferumfang befindlichem Zubehör unserer Internetseite.

## 9 Transport/Lagerung/Konservierung

- ▶ Transportieren und lagern Sie das Produkt ausschließlich in der Originalverpackung.
- ▶ Achten Sie beim Transport darauf, dass keine unkontrollierten Bewegungen stattfinden können, wenn das Produkt bereits an der übergeordneten Maschineneinheit montiert ist.
  - ▶ Prüfen Sie vor Inbetriebnahme und nach einem Transport alle Energie- und Kommunikationsverbindungen sowie alle mechanischen Verbindungen.
- ▶ Beachten Sie die folgenden Punkte bei längerer Lagerzeit des Produkts:
  - ▶ Halten Sie den Lagerort weitgehend staubfrei und trocken.
  - ▶ Vermeiden Sie Temperaturschwankungen.
  - ▶ Vermeiden Sie Wind, Zugluft und Kondenswasserbildung.
  - ▶ Vermeiden Sie direkte Sonneneinstrahlung.
- ▶ Reinigen Sie alle Komponenten, bis alle Verunreinigungen entfernt sind.
- ▶ Unterziehen Sie alle Komponenten einer Sichtkontrolle.
- ▶ Entfernen Sie Fremdkörper.
- ▶ Beseitigen Sie mögliche Korrosionsstellen fachgerecht.
- ▶ Verschließen Sie elektrische Anschlüsse mit geeigneten Abdeckungen.

## 10 Montage

### WARNUNG



#### Verletzungsgefahr durch unkontrollierte Bewegungen

Verletzungsgefahr bei unkontrollierten Bewegungen der Maschine oder Anlage, in die das Produkt eingebaut werden soll.

- ▶ Schalten Sie die Energiezuführung der Maschine vor allen Arbeiten aus.
- ▶ Sichern Sie die Energiezuführung vor unbeabsichtigtem Einschalten.
- ▶ Überprüfen Sie die Maschine auf eventuell vorhandene Restenergie.

### VORSICHT



#### Verletzungsgefahr durch unkontrollierte Bewegungen

Verletzungsgefahr bei unkontrollierten Bewegungen des Produkts bei Anschluss der Energiezuführung.

- ▶ Schalten Sie die Energiezuführung des Produkts vor allen Arbeiten aus.
- ▶ Sichern Sie die Energiezuführung vor unbeabsichtigtem Einschalten.
- ▶ Überprüfen Sie das Produkt auf eventuell vorhandene Restenergie.

### HINWEIS



#### Sachschaden bei Nichtbeachten

Die Montage darf nur von qualifiziertem Fachpersonal gemäß dieser Montage- und Betriebsanleitung durchgeführt werden.

- ▶ Schalten Sie vor Montage-, Installations- und Wartungsarbeiten die Energiezuführung aus.

#### Montageanforderungen

Zulässige Unebenheit [mm]	0,03
Festigkeitsklasse (DIN EN ISO 4762)	8.8

### INFORMATION



Weitere Montageinformationen:

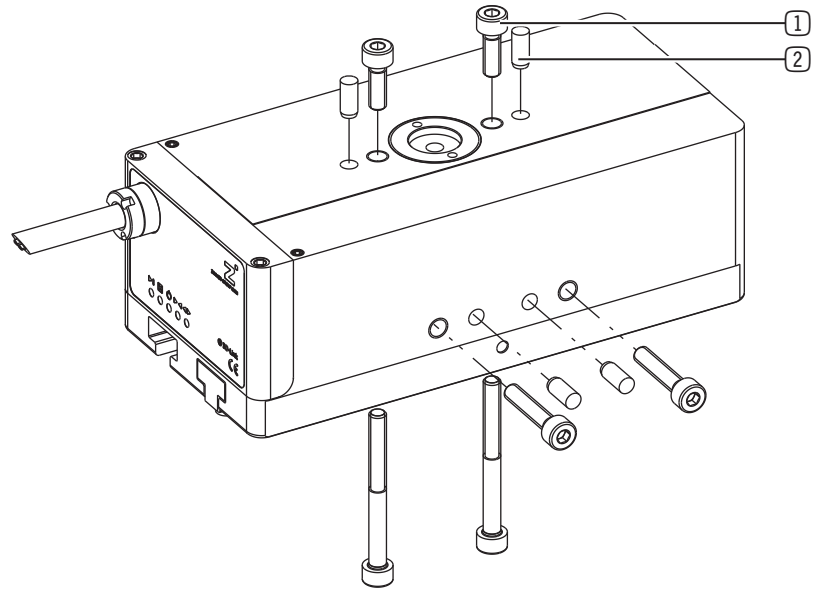
- Montageschrauben sind nicht im Lieferumfang enthalten.

- ▶ Achten Sie auf die Sauberkeit der Anschraubflächen von Produkt und Anschlusskonstruktion (Erdung des Produkts).
- ▶ Montieren Sie das Produkt nach den Vorgaben für Ebenheit an einer entsprechenden Anschraubfläche.
- ▶ Achten Sie auf eine ausreichend steife Anschlusskonstruktion.
- ▶ Beachten Sie die zulässigen Anzugsmomente der Montageschrauben unter [www.zimmer-group.com/de/td](http://www.zimmer-group.com/de/td).

### 10.1 GEH6000IL montieren

Das Produkt kann von mehreren Seiten montiert werden.

- ▶ Setzen Sie die Zylinderstifte oder die Zentrierhülsen in die dafür vorgesehenen Passungen am Produkt ein.
- Die Art der Positionierung variiert innerhalb der Baureihe.
- ▶ Positionieren Sie das Produkt mit Zentrierhülsen oder Zylinderstiften auf der Anschlusskonstruktion.
- ▶ Montieren Sie das Produkt mit passenden Montageschrauben an der Anschlusskonstruktion.

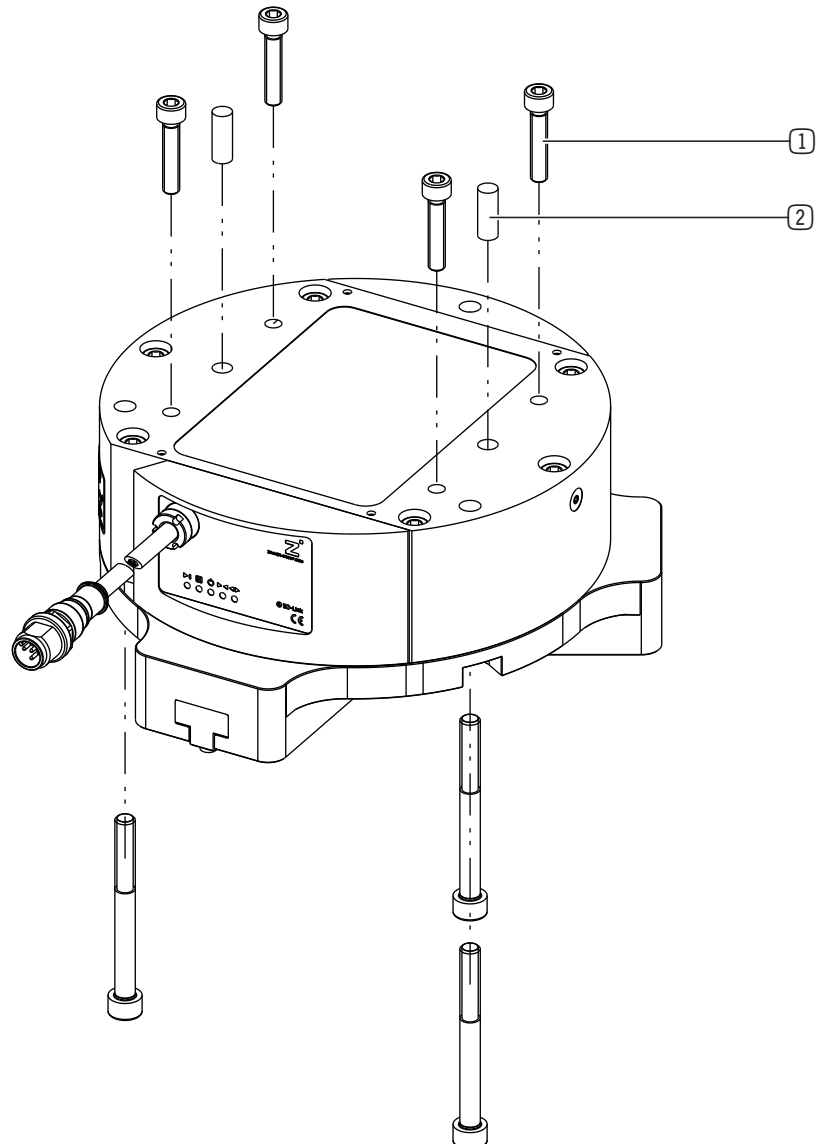


- ① Montageschraube
- ② Zylinderstift

### 10.2 GED6000IL montieren

Das Produkt kann von mehreren Seiten montiert werden.

- ▶ Setzen Sie die Zylinderstifte oder die Zentrierhülsen in die dafür vorgesehenen Passungen am Produkt ein.
- Die Art der Positionierung variiert innerhalb der Baureihe.
- ▶ Positionieren Sie das Produkt mit Zentrierhülsen oder Zylinderstiften auf der Anschlusskonstruktion.
- ▶ Montieren Sie das Produkt mit passenden Montageschrauben an der Anschlusskonstruktion.



- ① Montageschraube
- ② Zentrierhülse

### 10.3 Sicheres Abschalten bei Produkten mit IO-Link

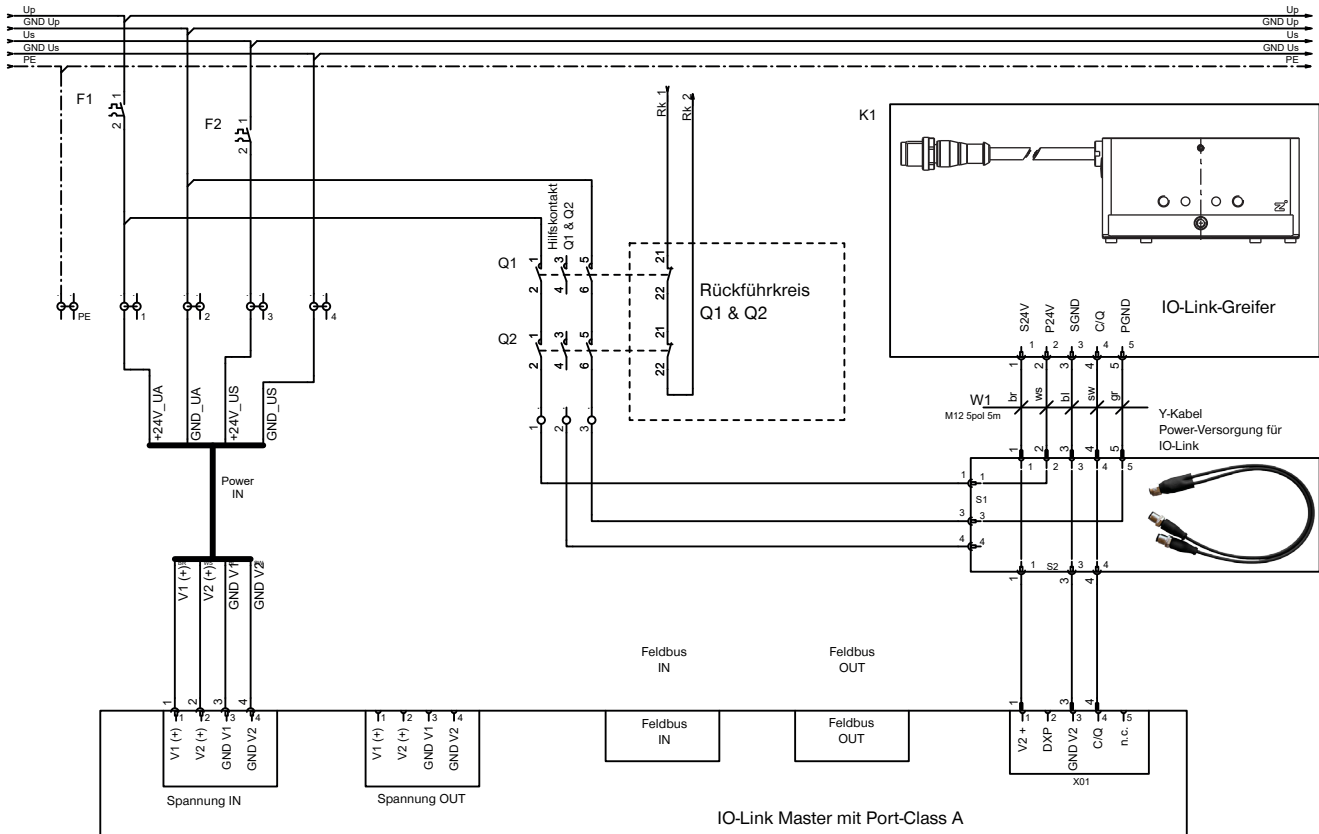
#### 10.3.1 Sicheres Abschalten bei IO-Link Greifern ohne STO-Kabel

#### INFORMATION



Zum sicheren Abschalten bei IO-Link-Produkten sind zwei Schütze in Reihe mit jeweils einem Hilfskontakt geschaltet. Dabei überwachen die Hilfskontakte den Zustand der Schütze. Schaltet ein Schütz nicht, sorgt der zweite Schütz für Sicherheit. Mit den Kontakten kann trotzdem die Fehlfunktion erfasst werden.

Die nachfolgende Abbildung zeigt beispielhaft eine Schaltung für den Fall, dass der IO-Link-Master den Laststrom des Produkts nicht durchleiten kann.



#### HINWEIS



Ohne extern eingeleitete Spannungsversorgung kann der Motor des Produkts keine aktive Bewegung ausführen und somit keine gefährliche Bewegung ausführen.

Zwischen den beiden Spannungsversorgungen (Signal und Power) gibt es keine galvanische Trennung. Über die Masse (GND) besteht eine niederohmige Verbindung.

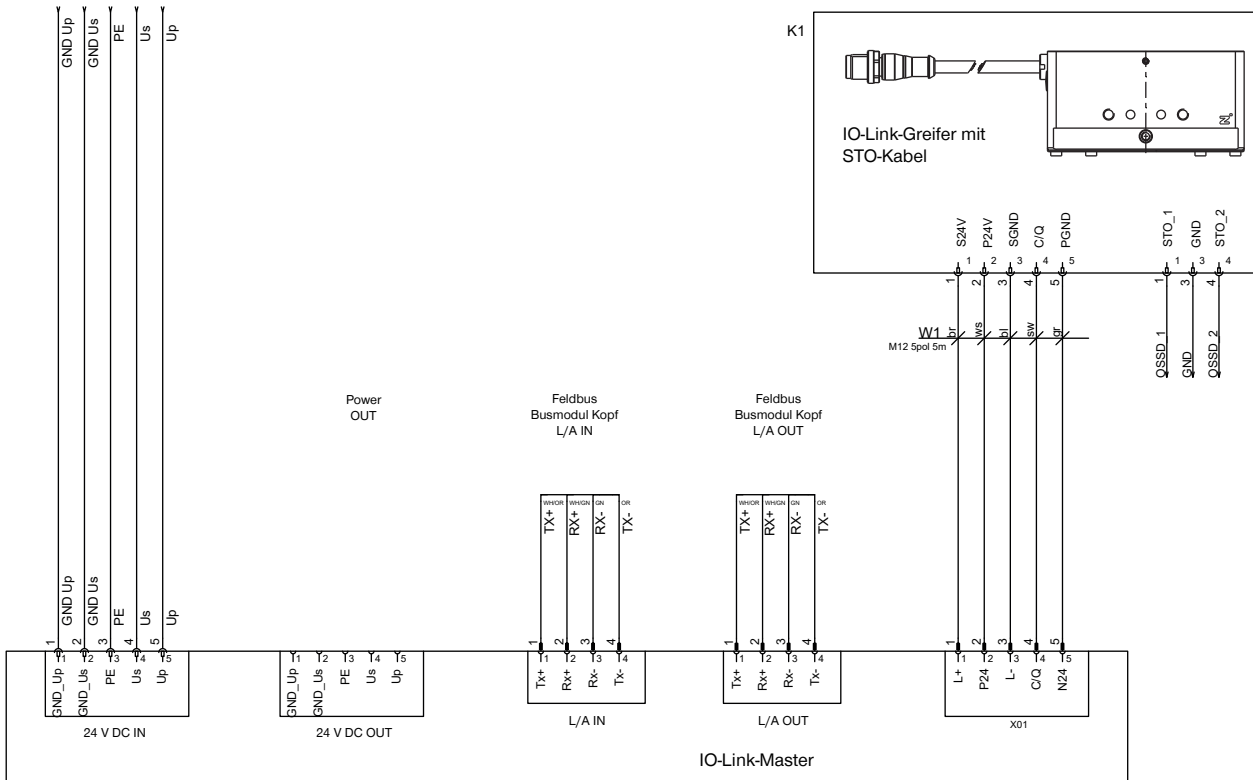
Durch die Selbsthemmung verbleibt das Produkt auch ohne Spannungsversorgung in der zuletzt angefahrenen Position.

10.3.2 Sicheres Abschalten bei IO-Link Greifern mit STO-Kabel

INFORMATION



Um den Greifer in den sicheren STO-Zustand zu bringen, kann STO exklusiv oder zusammen mit der Power-Versorgung abgeschaltet werden. Die STO-Schalteinheit z. B. Sicherheits-SPS oder PNOZ schaltet immer Pin 1 und Pin 4 synchron (siehe Kapitel „Energiezuführung montieren“).



INFORMATION



- Verbinden Sie die STO Signale mit dem Sicherheitsschaltgerät wie folgt, um im externen Schaltgerät einen Fehler in Form einer elektrisch leitenden Brücke zu detektieren:
  - STO\_1 an OSSD\_1
  - STO\_2 an OSSD\_2

INFORMATION



Die selbsthemmenden Produkte kommen sofort zum Stehen. Trotz momentfreiem Motor können am Produkt keine gefahrbringenden Bewegungen mehr entstehen.



### 10.4 Energiezuführung montieren

#### HINWEIS



#### Zerstörung des Produkts

Der IO-Link-Chip kann bei der Verpolung des Produkts durch eine zu lange Bestromungsdauer des C/Q (Pin 4) zerstört werden.

- ▶ Schließen Sie das Produkt gemäß seines Belegungsplans an.

#### HINWEIS

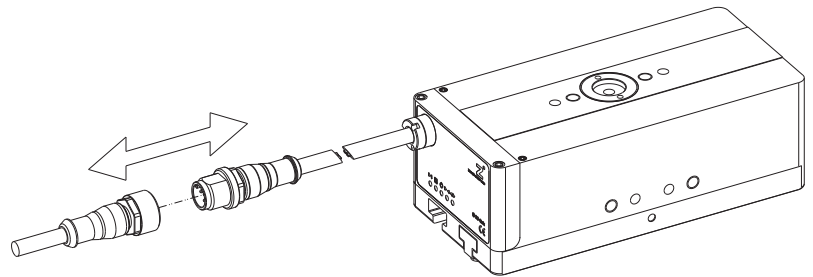


#### Sachschaden bei Nichtbeachten

Das am Produkt montierte Kabel kann einem Torsionswinkel von  $\pm 50^\circ$  ausgesetzt werden.

- ▶ Verlegen Sie das Kabel zugentlastet.
  - ▶ Unterschreiten Sie den minimalen Biegeradius von 10 x Außendurchmesser nicht.
  - ▶ Befestigen Sie frei hängende Kabel, um übermäßige Bewegungsbelastung oder Quetschungen zu vermeiden.
  - ▶ Halten Sie die Kontakte der Energiezuführung trocken, sauber und unbeschädigt.
- ⇒ Eine Beschädigung der Kontakte kann zur Funktionsstörung des Produkts führen.

- ▶ Schließen Sie die Versorgungskabel an der Steuerung des Produkts an.



#### 10.4.1 Pin-Belegung

#### INFORMATION



IO-Link Version 1.1.

Übertragungsgeschwindigkeit: COM3 (230,4 kBaud).

#### INFORMATION



- ▶ Beachten Sie die Abweichung von der IO-Link Port Class B Spezifikation: Es ist keine galvanische Trennung zwischen Aktor- und Sensorspannung im Produkt vorhanden.

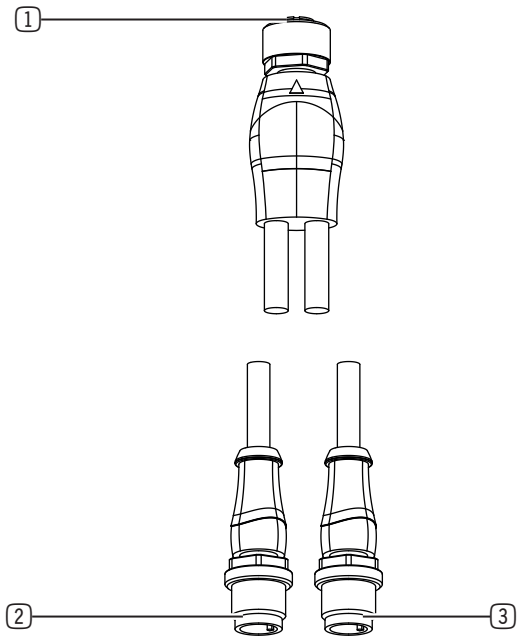
⇒ Eine galvanische Trennung aus Sicht des IO-Link-Masters ist mit einem optionalen Y-Kabel B12-Y-5IL möglich.

Pin	Farbe	Funktion	Erklärung
1	Braun	PWR Sensor	Versorgungsspannung der IO-Link-Kommunikation 24 V DC
2	Weiß	PWR Aktor	Versorgungsspannung Aktor 24 V DC
3	Blau	GND Sensor	Versorgungsspannung der IO-Link-Kommunikation 0 V DC
4	Schwarz	C/Q	IO-Link-Kommunikation
5	Grau	GND Aktor	Versorgungsspannung 0 V DC Aktor

M12 5-polig Stecker

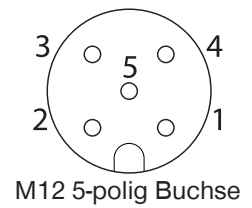
- ▶ Verbinden Sie das Produkt mit dem IO-Link-Master.
- ▶ Stellen Sie die Spannungsversorgung sicher.
- ▶ Konfigurieren Sie den IO-Link Master, siehe Kapitel „Inbetriebnahme“.

10.4.2 Pin-Belegung Y-Kabel B12-Y-5IL

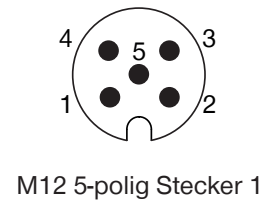


- ① Buchse
- ② Stecker 1
- ③ Stecker 2

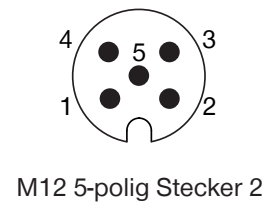
Pin	Farbe	Funktion	Erklärung
1	Braun	PWR Sensor	Versorgungsspannung der IO-Link-Kommunikation 24 V DC
2	Weiß	PWR Aktor	Versorgungsspannung Aktor 24 V DC
3	Blau	GND Sensor	Versorgungsspannung der IO-Link-Kommunikation 0 V DC
4	Schwarz	C/Q	IO-Link-Kommunikation
5	Grau	GND Aktor	Versorgungsspannung Aktor 0 V DC



Pin	Farbe	Funktion	Erklärung
1	Braun	-	-
2	Weiß	PWR Aktor	Versorgungsspannung Aktor 24 V DC
3	Blau	-	-
4	Schwarz	-	-
5	Grau	GND Aktor	Versorgungsspannung Aktor 0 V DC

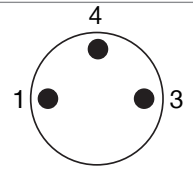


Pin	Farbe	Funktion	Erklärung
1	Braun	PWR Sensor	Versorgungsspannung der IO-Link-Kommunikation 24 V DC
2	Weiß	-	-
3	Blau	GND Sensor	Versorgungsspannung der IO-Link-Kommunikation 0 V DC
4	Schwarz	C/Q	IO-Link-Kommunikation
5	Grau	-	-



### 10.4.3 Pin-Belegung bei Produkten mit STO-Anschluss

Pin	Farbe	Funktion	Erklärung
1	Braun	24 V DC STO1	STO1 Signal von externem Sicherheits-schaltgerät
3	Blau	GND	Bezugsmasse
4	Schwarz	24 V DC STO2	STO2 Signal von externem Sicherheits-schaltgerät



M8 3-polig Stecker

- ▶ Führen Sie die genannten Schritte zur Verkabelung des Produkts mit dem IO-Link durch.
- ▶ Verkabeln Sie das Produkt mit der STO-Leitung.
- ▶ Beschalten Sie die Signale STO1 und STO2 gleichzeitig mit dem identischen Spannungspegel (0 V oder 24 V).
- ⇒ Bei Nichtbeachten schaltet das Produkt in einen sicheren Zustand und meldet an der Diagnose = 0x0100.
- ⇒ Das Produkt lässt sich ohne Kaltstart nicht mehr bewegen, da ein sogenannter fataler Fehler vorliegt.

### 10.5 Beschaltung

Das Produkt ist in einem sicheren Zustand, wenn beide STO-Signale den Zustand FALSE (0 V) haben. Der STO-Kreis im Produkt ist unterbrochen.

- ▶ Setzen Sie beide STO-Signale auf den Zustand TRUE (24 V), um das Produkt wieder zu bewegen.
- ⇒ Die Diagnose des Produkts wechselt bei korrekter Beschaltung auf 0x0001 (Motor ausgeschaltet).
- ▶ Schalten Sie den Motor ein.
- ▶ Wählen Sie das gewünschte DeviceMode aus und übertragen es.
- ▶ Starten Sie die Bewegung.

## 10.6 Statische Aufladung

### VORSICHT



#### Sachschaden bei Nichtbeachten

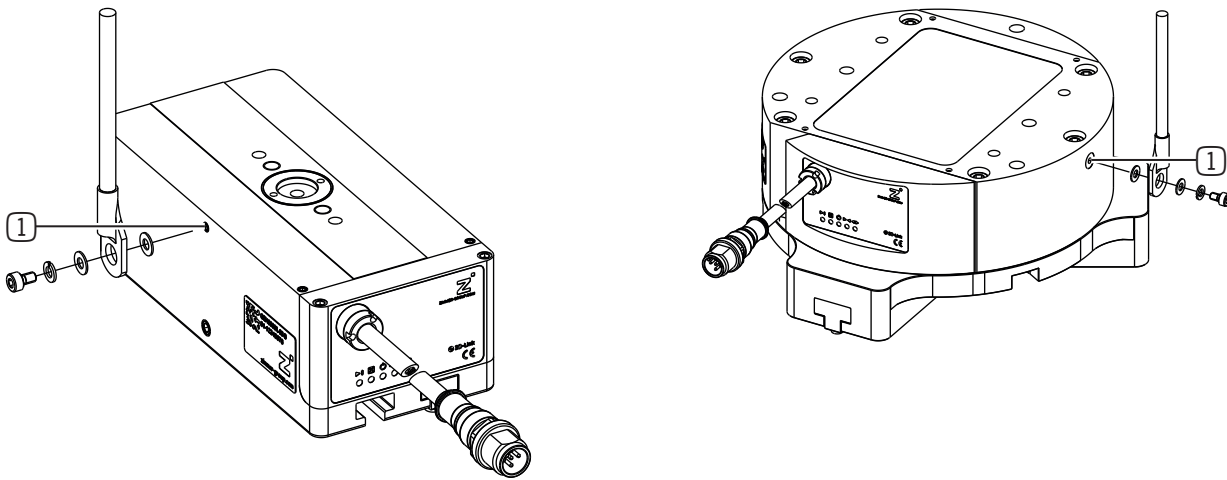
Sollten ESD-sensible Teile mit dem Produkt in Berührung kommen, empfiehlt sich eine Erdung des Produkts. Weiterhin empfiehlt sich eine Erdung in Anwendungen, welche eine hohe EMV-Festigkeit erfordern.

Durch die Bewegung der Greiferbacken entstehen geringe Spannungen infolge der statischen Aufladung. Diese Ladungen können nicht abgebaut werden, wenn das Produkt auf einer isolierenden Fläche montiert ist und keine Entladung über das Werkstück möglich ist.

### HINWEIS



► Achten Sie auf die Funktionserdung über den Anschlusspunkt.



① Anschlusspunkt

## 10.7 Wärmeableitung

Bei hohen Umgebungstemperaturen muss das Produkt auf wärmeableitenden Materialien montiert werden.

Wird das Produkt dauerhaft unter sehr hohen Umgebungstemperaturen und mit schnellen Taktzyklen betrieben, kann sich die Lebensdauer reduzieren.

### INFORMATION



► Reduzieren Sie die Taktzeit bei zunehmender Temperatur.

## 10.8 Zubehör montieren

### HINWEIS



#### Sachschaden bei Nichtbeachten

- Prüfen Sie vor der Montage des Zubehörs, ob dieses für den Einsatz der gewählten Variante passend ist.
- Entnehmen Sie weitere Informationen unserer Internetseite.
- Wenden Sie sich bei Fragen an den Kundenservice.

## 11 Inbetriebnahme

### 11.1 Prozessdaten

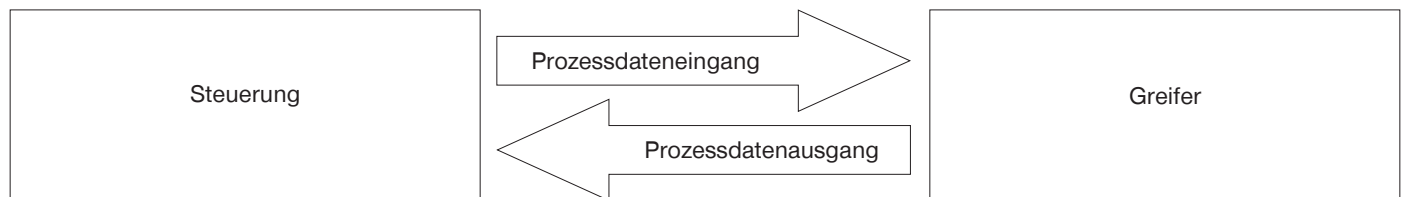
Es besteht die Möglichkeit, das Produkt einzig mit den in jedem Zyklus übertragenen Prozessdaten zu steuern.

#### INFORMATION



Die Begriffe Prozessdateneingang und -ausgang sind aus der Sicht des Greifers zu verstehen.

Name	Datentyp
ControlWord	UINT16
DeviceMode	UINT8
WorkpieceNo	UINT8
Reserve	UINT8
PositionTolerance	UINT8
GripForce	UINT8
DriveVelocity	UINT8
BasePosition	UINT16
ShiftPosition	UINT16
TeachPosition	UINT16
WorkPosition	UINT16



Name	Datentyp
StatusWord	UINT16
Diagnosis	UINT16
ActualPosition	UINT16

## 11.2 IODD-Import

- ▶ Importieren Sie die IODD (Gerätebeschreibung) in die Steuerung.
  - ▶ Rufen Sie unsere Internetseite auf.
  - ▶ Wählen Sie das gewünschte Produkt.
  - ▶ Laden Sie über Download IODD Link die entsprechende Zip-Datei herunter.
    - ⇒ Die Zip-Datei wird für den Import in die Steuerung benötigt.
- ⇒ Sobald die Hardware-Konfiguration abgeschlossen und die IO-Link-Verbindung zum Produkt aufgebaut ist, werden in den Prozesseingangsdaten Daten angezeigt.
- ⇒ Einige Steuerungen verlangen hier noch einen Byte-Swap (Byte-Tausch), um diese Prozessdaten in eine sinnvolle Reihenfolge zu bringen.
- ▶ Betrachten Sie im StatusWord das Bit 6 (GripperPLCActive), um festzustellen, ob ein Byte-Swap notwendig ist.
  - ▶ Stellen Sie fest, ob das Bit 6 im ersten oder im zweiten Byte des StatusWord aktiv ist.
    - ⇒ Bit 6 im ersten Byte aktiv: die Bytes haben schon die richtige Reihenfolge.
      - ▶ Fahren Sie mit der Inbetriebnahme fort.
    - ⇒ Bit 6 im zweiten Byte aktiv.
      - ▶ Wenden Sie einen Byte-Swap an, siehe Kapitel „StatusWord“.

### INFORMATION



Die Steuerung des Produkts erfolgt über IO-Link, mithilfe der zyklischen Prozessdaten sowie den azyklischen Servicedaten mit einer Zykluszeit von 10 ms.

- ▶ Führen Sie unbedingt eine Prüfung der Prozessdaten durch.

## 11.3 Verfahren der Datenübertragung - Handshake

Das Verfahren Handshake ermöglicht die Übergabe der Prozessdaten zum Produkt. Alle Prozessdaten, die in den nachfolgenden Kapiteln beschrieben werden, müssen mit dem Handshake übertragen werden.

- ▶ Senden Sie das ControlWord = 0x0001 an das Produkt.
  - ⇒ Die Datenübertragung wurde gestartet.
- ▶ Prüfen Sie die Antwort des Produkts über das Statusbit 12 = TRUE (Datenübertragung OK).
- ▶ Senden Sie das ControlWord = 0x0000, um die Datenübertragung zu beenden.
  - ⇒ Die Datenübertragung ist beendet, wenn das Produkt Statusbit 12 = DatatransferOK = FALSE zurücksendet.

### INFORMATION



- ▶ Entnehmen Sie Beispiele dem Kapitel „Grundparameter Quickstart“.

## 11.4 Parameter

### 11.4.1 ControlWord

#### HINWEIS



Bei ControlWord darf immer nur ein einzelnes Bit oder der Wert „0“ gesetzt sein. Nur die in nachfolgender Tabelle gelisteten Werte sind gültig.

Parameter	Dezimalwert	Hexadezimalwert
DataTransfer	1	0x0001
WritePDU	2	0x0002
ResetDirectionFlag	4	0x0004
Teach	8	0x0008
MoveToBase	256	0x0100
MoveToWork	512	0x0200
JogToWork +	1024	0x0400
JogToBase -	2048	0x0800

Name	ControlWord
Datenformat	UINT16
Berechtigung	Schreiben
Übertragung	Zyklisch
Wertebereich	0 - 65535

	Bit 15	Bit 14	Bit 13	Bit 12	Bit 11	Bit 10	Bit 9	Bit 8
Byte 1	-	-	-	-	JogToBase	JogToWork	MoveToWork	MoveToBase
	Bit 7	Bit 6	Bit 5	Bit 4	Bit 3	Bit 2	Bit 1	Bit 0
Byte 2	-	-	-	-	Teach	ResetDirectionFlag	WritePDU	DataTransfer

#### Bit 0: DataTransfer

Durch Setzen dieses Bits übernimmt das Produkt die in den Prozessdaten übertragenen Daten (WorkpieceNo = 0) bzw. in den Werkstückdaten (WorkpieceNo = 1 - 32) hinterlegten Daten als aktiven Datensatz.

Durch Setzen dieses Bits teilt man dem Produkt mit, dass der Richtungsmerker zurückgesetzt werden soll. Diese Funktion ist verfügbar ab Application Firmware Version SWA000059\_000, siehe Kapitel „Tabelle der azyklischen Daten (ISDU)“ Index 0x0017.

#### Bit 1: WritePDU

Durch Setzen dieses Bits wird dem Produkt mitgeteilt, dass es die aktuellen Prozessdaten in die angewählte Werkzeugrezeptur schreiben soll.

#### Bit 2: ResetDirectionFlag

Durch Setzen dieses Bits wird dem Produkt mitgeteilt, dass der Richtungsmerker zurückgesetzt werden soll. Somit ist ein wiederholtes Fahren auf eine Position möglich. Beim Umschalten der Werkstückrezeptur ist dies sinnvoll.

#### HINWEIS



#### Sachschaden bei Nichtbeachten

► Beachten Sie, dass das Produkt beim wiederholten, zeitnahen Fahren im Anschlag oder mit einem gegriffenen Werkstück durch Überhitzung beschädigt werden kann.

#### Bit 3: Teach

Durch Setzen dieses Bits wird dem Produkt mitgeteilt, dass in der gewählten WorkpieceNo die aktuelle Position als TeachPosition gespeichert werden soll. Diese funktioniert nur, wenn keine „0“ in der Werkstücknummer übergeben wird.

**Bit 8: MoveToBase**

Durch Setzen dieses Bits wird dem Produkt mitgeteilt, dass es in Richtung BasePosition fahren soll.

**Bit 9: MoveToWork**

Durch Setzen dieses Bits wird dem Produkt mitgeteilt, dass es in Richtung WorkPosition fahren soll.

**Bit 10: JogToWork**

Durch Setzen dieses Bits im ControlWord, befindet sich das Produkt im Tippbetrieb und fährt langsam in Richtung der WorkPosition. Durch Zurücksetzen dieses Bits, bleibt das Produkt stehen.

**Bit 11: JogToBase**

Durch Setzen dieses Bits im ControlWord, befindet sich das Produkt im Tippbetrieb und fährt langsam in Richtung der BasePosition. Durch Zurücksetzen dieses Bits, bleibt das Produkt stehen.

**11.4.2 DeviceMode**

Mit dem Parameter DeviceMode lässt sich die Bewegung des Produkts und die Anpassung an das Werkstück steuern. Dazu stehen verschiedene Basismodi und Fahrprofile zur Verfügung.

Name	DeviceMode
Datenformat	UINT8
Berechtigung	Schreiben
Übertragung	Zyklisch
Wertebereich	0 - 255

**INFORMATION**



► Beachten Sie, dass unterschiedliche Betriebsmodi abhängig vom Produkt verfügbar sind, siehe Kapitel „Fahrprofile GEH6xxxIL-03-B/GED6xxxIL-03-A“ und „Fahrprofile GEH6xxxIL-31-B/GED6xxxIL-31-A“.



### 11.4.3 Basisbefehle

Mit diesen Modi werden die grundlegenden Aktionen des Produkts gesteuert.

DeviceMode	Aktion	ControlWord
0	Wird nicht an die Motorsteuerung geleitet.	dc
1	Idle/Leerbefehl	0x0001
2	Greifer-Reset	0x0001
3	Motor einschalten.	0x0001
5	Motor ausschalten/Greifbewegung stoppen.	0x0001
11	Tippbetrieb (Jog) aktivieren.	0x0400/0x0800

#### 1 Idle

In diesem Modus kann keine Bewegung ausgeführt werden (Leerbefehl).

#### 2 Greifer-Reset

In diesem Modus wird ein Reset des Motorreglers ausgelöst.

#### 3 Motorregelung einschalten

Die Motorregelung wird eingeschaltet und die Endstufe aktiviert. Der Start der Bewegung erfolgt nach der Erteilung eines Fahrbefehls.

#### 5 Motorregelung ausschalten

Die Motorregelung wird ausgeschaltet. und die Endstufe deaktiviert. Alle Bewegungen des Produkts werden gestoppt.

#### 11 Tippbetrieb

Produkt befindet sich im Tippbetrieb und fährt langsam in die gewählte Richtung, solange das jeweilige Bit im ControlWord aktiv ist.

Eine Rücknahme des Fahrbefehls bewirkt einen sofortigen Stillstand des Produkts. Dieser Modus kann zum Einrichten der Greifpositionen verwendet werden.

### 11.4.4 WorkpieceNo

Die Werkstücknummer dient zur Auswahl der bereits hinterlegten Werkstückdaten als auch zur Auswahl des Datensatzes „WorkpieceNo“, in dem die aktuellen Prozessdaten gespeichert werden.

Dieser Datensatz „WorkpieceNo“ bietet die Möglichkeit, das Produkt auf einzelne Werkstücke sehr schnell einlernen zu können.

Mit einem Wert > 0 und der Datenübernahme durch einen Handshake, wird die entsprechende Werkstückrezeptur im Produkt geladen.

**INFORMATION**



Beispielcodes finden Sie in den Kapiteln „Grundparameter Quickstart“ und „Rezepturbeispiele“.

Name	WorkpieceNo
Datenformat	UINT8
Berechtigung	Schreiben
Übertragung	Zyklisch
Wertebereich	0 - 32

### 11.4.5 PositionTolerance

Dient zur Einstellung der Positionstoleranz mit einer Auflösung von 0,01 mm.

Somit kann mit dem Wertebereich von 0 - 255 eine maximale Toleranz von 2,55 mm in beide Richtungen eingestellt werden.

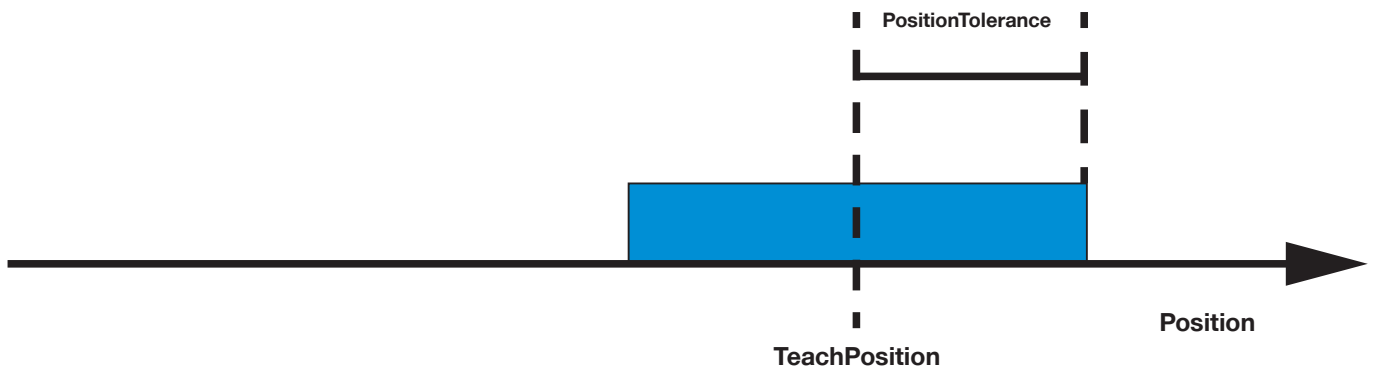
**INFORMATION**



Beispiel:

Für TeachPosition 1500 (15 mm) kann mit PositionTolerance 150 eine Toleranz von 1,5 mm in beide Richtungen eingestellt werden.

Somit beginnt der TeachPosition-Bereich bei 13,5 mm und geht bis 16,5 mm.



Name	PositionTolerance
Datenformat	UINT8
Berechtigung	Schreiben
Übertragung	Zyklisch
Wertebereich	0 - 255

### 11.4.6 GripForce

Das Produkt kann mit unterschiedlichen Greifkräften für einen optimierten Prozessablauf arbeiten. Die Greifkraft wird als Prozentwert von der minimalen bis zur maximalen Greifkraft angegeben. Der Anwender kann die benötigte Greifkraft in 1%-Schritten übertragen.

Name	GripForce
Datenformat	UINT8
Berechtigung	Schreiben
Übertragung	Zyklisch
Wertebereich	1 - 100 %

### HINWEIS



#### Sachschaden und Funktionsstörung bei Nichtbeachten

Für die Produkte GEH6000IL-03 und GED6000IL-03 ist ein Betrieb bis 130 % Greifkraft möglich. Dabei schaltet das Produkt auf einen höheren maximal zulässigen Spitzenstrom um.

⇒ Abhängig von der Formgebung der Greifbacken kann sich das Produkt verklemmen.

### 11.4.7 DriveVelocity

Das Produkt kann für einen optimierten Prozessablauf mit unterschiedlichen Verfahrgeschwindigkeiten arbeiten.

Dieser Parameter bestimmt im PositionProfile die Verfahrgeschwindigkeit des Produkts in beide Richtungen.

In den anderen Modi bestimmt er jeweils die Verfahrgeschwindigkeit vom Werkstück weg.

Im PrePosition-ForceProfile bestimmt er die Verfahrgeschwindigkeit bis zur Umschaltposition.

Die Positionsgeschwindigkeit wird als Prozentwert (1 - 100 %) angegeben. Das Produkt rechnet diese Angaben auf seine maximale Verfahrgeschwindigkeit um.

### INFORMATION



Beispiel:

Um eine Verfahrgeschwindigkeit von 75 % einzustellen, muss ein Wert von 75 (DriveVelocity 75) übertragen werden.

Name	DriveVelocity
Datenformat	UINT8
Berechtigung	Schreiben
Übertragung	Zyklisch
Wertebereich	1 - 100 %

### 11.4.8 BasePosition

Die BasePosition definiert die Zielposition in Richtung MoveToBase und muss immer kleiner als die ShiftPosition sein.

Das Produkt prüft dies und zeigt ggf. eine Fehlermeldung an.

Befindet sich die aktuelle Position des Produkts innerhalb des Toleranzbereichs um die BasePosition, wird im StatusWord das Bit 8 gesetzt.

Diese Position kann auch überfahren werden.

► Wählen Sie den Abstand zum mechanischen Endanschlag entsprechend groß.

Name	BasePosition
Datenformat	UINT16
Berechtigung	Schreiben
Übertragung	Zyklisch
Wertebereich	0,75 - max. Backenhub des Produkts + 0,75 mm

### 11.4.9 ShiftPosition

Die ShiftPosition muss immer größer als die BasePosition und immer kleiner als die WorkPosition sein.

Das Produkt prüft dies und zeigt ggf. eine Fehlermeldung an.

Die Eingabe erfolgt in einem Maßstab von 1/100 mm (Beispiel: 1000 = 10 mm).

Name	ShiftPosition
Datenformat	UINT16
Berechtigung	Schreiben
Übertragung	Zyklisch
Wertebereich	0,75 - max. Backenhub des Produkts + 0,75 mm

### 11.4.10 TeachPosition

Die TeachPosition definiert die Soll-Lage des Werkstücks und kann optional genutzt werden.

Ist die aktuelle Position des Produkts innerhalb des Toleranzbereichs um die TeachPosition, wird im Status das Bit 9 gesetzt.

Die Größe des Toleranzbereichs wird mit dem Parameter PositionTolerance definiert.

Die Eingabe erfolgt in einem Maßstab von 1/100 mm (Beispiel: 1500 = 15 mm).

Name	TeachPosition
Datenformat	UINT16
Berechtigung	Schreiben
Übertragung	Zyklisch
Wertebereich	0,75 - max. Backenhub des Produkts + 0,75 mm

### 11.4.11 WorkPosition

Die WorkPosition definiert den maximalen Verfahrweg des Produkts und muss größer als die ShiftPosition sein.

Befindet sich die aktuelle Position des Produkts innerhalb des Toleranzbereichs um die WorkPosition, wird im Status das Bit 10 gesetzt.

Im PositionProfile wird diese Position exakt angefahren, da das Produkt im Positionsbetrieb ist.

In den DeviceMode 60 und 80 wird ab dieser Position das Produkt gestoppt. Das Produkt überfährt die Workposition. In Abhängigkeit von Verfahrgeschwindigkeit und Greifbackenmasse maximal 2 mm.

Name	WorkPosition
Datenformat	UINT16
Berechtigung	Schreiben
Übertragung	Zyklisch
Wertebereich	0,75 - max. Backenhub des Produkts + 0,75 mm

## Ausgaben: Prozessdaten vom Produkt zum IO-Link-Master

### 11.4.12 StatusWord

Aufbau des StatusWord:

	Bit 15	Bit 14	Bit 13	Bit 12	Bit 11	Bit 10	Bit 9	Bit 8
Byte 1	Error	ControlWord 0x0200	ControlWord 0x0100	DataTransferOK	Undefined- Position	WorkPo- sition	TeachPo- sition	BasePo- sition
	Bit 7	Bit 6	Bit 5	Bit 4	Bit 3	Bit 2	Bit 1	Bit 0
Byte 0	-	Gripper- PLCActive	JogWor- kActive +	JogBase- Active -	Movement- Complete	InMotion	MotorON	HomingPo- sition OK

#### Bit 0: HomingPosition OK

Das Produkt hat seine Referenz. Dieses Bit ist zwingend erforderlich. Sollte die Referenzfahrt FALSE sein, muss eine Referenzfahrt durchgeführt werden, siehe Kapitel „Referenzierung durch Homing“.

#### Bit 1: MotorON

Dieses Bit wird TRUE, wenn der Motor eingeschaltet ist.

#### Bit 2: InMotion

Dieses Bit ist während der Fahrt aktiv.

#### Bit 3: MovementComplete

Dieses Bit ist nach vollendeter Fahrt aktiv.

#### Bit 4: JogBaseActive -

Rückmeldung während der Jog-Fahrt Richtung BasePosition.

#### Bit 5: JogWorkActive +

Rückmeldung während der Jog-Fahrt Richtung WorkPosition.

#### Bit 6: GripperPLCActive

Aktiv, sobald das Produkt nach dem Kaltstart hochgefahren ist. Dieses Bit kann zur Überprüfung eines Byte-Swap genutzt werden.

#### Bit 8: BasePosition

Aktiv, wenn das Produkt auf BasePosition steht.

#### Bit 9: TeachPosition

Aktiv, wenn das Produkt auf TeachPosition steht.

#### Bit 10: WorkPosition

Aktiv, wenn das Produkt auf WorkPosition steht.

**Bit 11: UndefinedPosition**

Aktiv, wenn das Produkt nicht auf TeachPosition, WorkPosition oder BasePosition steht.

**Bit 12: DataTransferOK**

Dieses Bit wird zur Datenübertragung mit dem Handshake verwendet. Aktiv, sobald Daten vom Produkt durch ControlWord 1 (Dezimal) im Produkt übernommen wurden.

**Bit 13: ControlWord 0x0100**

Dieses Bit ist ein Richtungsmerker. Aktiv, wenn der letzte Fahrauftrag in Richtung BasePosition erfolgte.

**Bit 14: ControlWord 0x0200**

Dieses Bit ist ein Richtungsmerker. Aktiv, wenn der letzte Fahrauftrag in Richtung WorkPosition erfolgte.

**Bit 15: Error**

Aktiv, wenn ein Fehler im Produkt vorliegt. Über Diagnosis kann dann die Fehlermeldung bestimmt werden.

**11.4.13 Diagnosis**

Der bei Diagnosis zurückgelieferte Wert entspricht dem Fehlercode (siehe Kapitel „Fehlerdiagnose“).

Name	Diagnosis
Datenformat	UINT16
Berechtigung	Schreiben
Übertragung	Zyklisch
Wertebereich	0 - 65535

**11.4.14 ActualPosition**

ActualPosition entspricht der gegenwärtigen Position der Greiferbacken, bezogen auf den Gesamthub.

Der Wert wird mit einer Auflösung von 0,01 mm angegeben.

Die Werte können sich zwischen der BasePosition (minimale Werte) und der WorkPosition (maximale Werte) bewegen.

Mit dem verwendeten Wegmesssystem ist eine Genauigkeit der Position auf  $\pm 0,05$  mm zu erzielen.

Name	ActualPosition
Datenformat	UINT16
Berechtigung	Lesen
Übertragung	Zyklisch
Wertebereich	0 - max. Backenhub des Produkts

**INFORMATION**



- ▶ Verwenden Sie zur Überprüfung, ob ein Werkstück korrekt gegriffen wurde, das StatusWord.
- Die Auflösung der Positionsmessung beträgt 0,01 mm.
- Die Genauigkeit der Positionsmessung beträgt 0,1 mm.
- ▶ Beachten Sie die Schwankungen um den exakten Wert, wenn Sie ActualPosition zur Erkennung des Werkstücks verwenden.

### 11.5 Kaltstart

Für eine ordnungsgemäße Funktion empfiehlt die Zimmer GmbH die getrennte Einspeisung von Aktor- und Sensorspannung.

Die Sensorversorgung muss zuerst eingeschaltet werden.

Sobald das Produkt mit der SPS kommuniziert, kann die Aktorversorgung zugeschaltet werden.

Abhängig von der Anwendung ist das zeitgleiche Zuschalten beider Spannungen möglich.

#### INFORMATION



Sollte die Sensorversorgung getrennt sein, muss auch das C/Q Signal (IO-Link) getrennt sein.

### 11.6 Mindestverfahrweg

Das Produkt benötigt einen gewissen Mindestverfahrweg zum Erzeugen der vollen Greifkraft beim Anfahren auf die gewünschte Position.

Baugröße	Mindestverfahrweg je Backe [mm]
GEH6040IL-03-B	3
GEH6040IL-31-B	3
GEH6060IL-03-B	3
GEH6060IL-31-B	3
GEH6140IL-03-B	1
GEH6180IL-03-B	1
GED6040IL-03-A	4
GED6040IL-31-A	4
GED6140IL-03-A	2

### 11.7 Referenzierung durch Homing

#### HINWEIS



- ▶ Stellen Sie vor jedem Homing-Befehl sicher, dass das Produkt leichtgängig ist und nicht durch die Greiferbacken oder Störkanten blockiert werden kann.
- ⇒ Beim Blockieren wird die Referenzposition gesetzt. Ein Homing-Befehl ist im gegriffenen Zustand nicht erlaubt.

Verschiedene Homing-Befehle stehen zur Verfügung.

#### HINWEIS

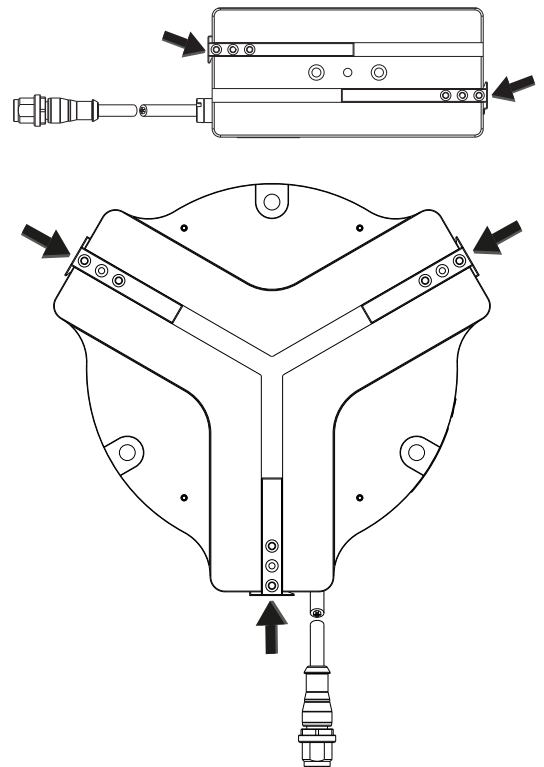


DeviceMode 16 und 17 sind für Produkte mit Sicherheitsbacken nicht gültig.

DeviceMode	Aktion
10	Homing außen - auf internen Endanschlag des Produkts (siehe Kapitel „DeviceMode 10“)
14	Homing innen - auf internen Endanschlag des Produkts (siehe Kapitel „DeviceMode 14“)
16	Special Homing außen - auf externen Anschlag (siehe Kapitel „DeviceMode 16“)
17	Special Homing innen - auf externen Anschlag (siehe Kapitel „DeviceMode 17“)

Das Produkt hat seine Nullposition erreicht, wenn die Greiferbacken beim Referenzieren (Homing DeviceMode 10) auf der abgebildeten Position stehen.

Je nach Baugröße verfahren die Greiferbacken beim Referenzieren (Homing) leicht über den Rand des Greifergehäuses hinaus.





### 11.7.1 DeviceMode 10

- ▶ Weisen Sie DeviceMode 10 zu.
- ▶ Übertragen Sie diesen Wert mit dem Handshake auf das Produkt.
  - Der Motor kann aus- oder eingeschaltet sein.

#### WARNUNG



#### Verletzungsgefahr durch unkontrollierte Bewegungen

Durch Übertragen des Wertes ist eine Bewegung des Produkts möglich.

- ▶ Halten Sie immer einen ausreichenden Sicherheitsabstand.
- ▶ Greifen Sie nicht in den Arbeitsbereich des Produkts.

- ⇒ Die Greiferbacken fahren mit niedriger Geschwindigkeit nach außen, bis sie auf die internen mechanischen Endanschläge treffen.
- ⇒ Treffen die Greiferbacken auf einen Widerstand, bleiben sie an dieser Stelle stehen.
  - ⇒ Dabei wird ActualPosition auf den Wert „0“ referenziert.
- ⇒ Der Motor ist eingeschaltet.

#### INFORMATION



Bei den Produkten der Varianten GEH6xxxIL-31-B und GED6xxxIL-31-A kann die Position nach dem Homing auch einen höheren Wert als „0“ annehmen.

### 11.7.2 DeviceMode 14

- ▶ Weisen Sie DeviceMode 14 zu.
- ▶ Übertragen Sie diesen Wert mit dem Handshake auf das Produkt.
  - Der Motor kann aus- oder eingeschaltet sein.

#### WARNUNG



#### Verletzungsgefahr durch unkontrollierte Bewegungen

Durch Übertragen des Wertes ist eine Bewegung des Produkts möglich.

- ▶ Halten Sie immer einen ausreichenden Sicherheitsabstand.
- ▶ Greifen Sie nicht in den Arbeitsbereich des Produkts.

- ⇒ Die Greiferbacken fahren mit niedriger Geschwindigkeit nach innen, bis sie auf die internen mechanischen Endanschläge treffen.
- ⇒ Treffen die Greiferbacken auf einen Widerstand, bleiben sie an dieser Stelle stehen.
  - ⇒ Dabei wird ActualPosition auf den maximalen Backenhub des Produkts referenziert.
- ⇒ Der Motor ist eingeschaltet.

#### INFORMATION



Bei den Produkten der Varianten GEH6xxxIL-31-B und GED6xxxIL-31-A kann die ActualPosition nach dem Homing kleiner als die maximale Position sein.

### 11.7.3 DeviceMode 16

#### WARNUNG



#### Verletzungsgefahr durch erhöhte Kraft des Produkts beim Homing

Mit DeviceMode 16 ist die Kraft des Produkts während der Referenzfahrt sehr hoch.

- ▶ Stellen Sie sicher, dass in der Maschine bzw. Anlage, in die das Produkt eingebaut wird, ein externer Anschlag eingebaut ist.
- ⇒ Höherer Verschleiß, wenn der interne Endanschlag des Produkts verwendet wird.

- ▶ Stellen Sie die DriveVelocity auf einen niedrigen Wert ein, bevor Sie das Homing starten.
  - Empfehlung: DriveVelocity **10**
  - ▶ Erhöhen Sie den Wert, wenn eine höhere Kraft für das Homing benötigt wird.
- ▶ Weisen Sie DeviceMode 3 zu.
- ▶ Übertragen Sie diesen Wert mit dem ControlWord 1 auf das Produkt.
- ⇒ Der Motor ist eingeschaltet.
- ▶ Übertragen Sie die folgenden Werte.

Parameter	Wert	Einheit
DeviceMode	16	-
WorkpieceNo	0	-
PositionTolerance	50	0,01 mm
DriveVelocity	<b>10</b>	%
BasePosition	<b>100</b>	0,01 mm
WorkPosition	4000	0,01 mm

- ▶ Übertragen Sie die Parameter mit einem Handshake auf das Produkt.
  - ControlWord 1
  - BasePosition darf nicht kleiner als 75 sein.
- ⇒ Die Greiferbacken fahren nach außen, bis sie auf die internen mechanischen Endanschläge treffen.
  - ⇒ Nach dem Erreichen der mechanischen Endanschläge übernimmt das Produkt den Wert der BasePosition als neue ActualPosition.
- ⇒ Beispielhaft wäre die neue ActualPosition **100** (siehe Tabelle).
- ⇒ Nach dem Homing ist der Motor ausgeschaltet.
  - ▶ Schalten Sie den Motor mit dem DeviceMode 3 und dem Handshake ein.
  - ▶ Wechseln Sie zu Ihrem Fahrprofil.
  - ▶ Starten Sie den Vorgang.
- ⇒ Das Produkt antwortet mit DiagnoseWord 0x0000.
- ⇒ Das Produkt ist bereit.

#### WARNUNG



#### Verkleben und Beschädigen des Produkts

Da die ActualPosition in diesem DeviceMode ein Offset besitzt, kennt das Produkt die Position des internen Endanschlags nicht.

- ⇒ Dadurch kann mit hoher Geschwindigkeit gegen den internen Endanschlag gefahren werden, was ein Verkleben und Beschädigen des Produkts zur Folge haben kann.

#### INFORMATION



Bei den Produkten der Varianten GEH6xxxIL-31-B und GED6xxxIL-31-A kann die ActualPosition nach dem Homing größer als die angegebene BasePosition sein.

### 11.7.4 DeviceMode 17

#### WARNUNG



#### Verletzungsgefahr durch erhöhte Kraft des Produkts beim Homing

Mit DeviceMode 17 ist die Kraft des Produkts während der Referenzfahrt sehr hoch.

- ▶ Stellen Sie sicher, dass in der Maschine bzw. Anlage, in die das Produkt eingebaut wird, ein externer Anschlag eingebaut ist.
- ⇒ Höherer Verschleiß, wenn der interne Endanschlag des Produkts verwendet wird.

- ▶ Stellen Sie die DriveVelocity auf einen niedrigen Wert ein, bevor Sie das Homing starten.
  - Empfehlung: DriveVelocity **10**
  - ▶ Erhöhen Sie den Wert, wenn eine höhere Kraft für das Homing benötigt wird.
- ▶ Weisen Sie DeviceMode 3 zu.
- ▶ Übertragen Sie diesen Wert mit dem ControlWord 1 auf das Produkt.
- ⇒ Der Motor ist eingeschaltet.
- ▶ Übertragen Sie die folgenden Werte.

Parameter	Value	Unit
DeviceMode	17	-
WorkpieceNo	0	-
PositionTolerance	50	0,01 mm
DriveVelocity	<b>10</b>	%
BasePosition	100	0,01 mm
WorkPosition	<b>4000</b>	0,01 mm

- ▶ Übertragen Sie die Parameter mit einem Handshake auf das Produkt.
  - ControlWord 1
  - WorkPosition darf nicht größer als die maximale Position sein.
- ⇒ Die Greiferbacken fahren nach innen, bis sie durch einen externen Anschlag oder die maximale Backenposition gestoppt werden.
  - ⇒ Das Produkt übernimmt den Wert der WorkPosition als neue ActualPosition.
- ⇒ Beispielhaft wäre die neue ActualPosition **4000** (siehe Tabelle).
- ⇒ Nach dem Homing ist der Motor ausgeschaltet.
  - ▶ Schalten Sie den Motor mit dem DeviceMode 3 und dem Handshake ein.
  - ▶ Wechseln Sie zu Ihrem Fahrprofil.
  - ▶ Starten Sie den Vorgang.
- ⇒ Das Produkt antwortet mit DiagnoseWord 0x0000.
- ⇒ Das Produkt ist bereit.

#### WARNUNG



#### Verklemmen und Beschädigen des Produkts

Da die ActualPosition in diesem DeviceMode ein Offset besitzt, kennt das Produkt die Position des internen Endanschlags nicht.

- ⇒ Dadurch kann mit hoher Geschwindigkeit gegen den internen Endanschlag gefahren werden, was ein Verklemmen und Beschädigen des Produkts zur Folge haben kann.

#### INFORMATION



Bei den Produkten der Varianten GEH6xxxIL-31-B und GED6xxxIL-31-A kann die ActualPosition nach dem Homing kleiner als die angegebene WorkPosition sein.

### 11.8 Fahrprofile GEH6xxxIL-03-B/GED6xxxIL-03-A

Für die Produkte mit Selbsthemmung stehen verschiedene Betriebsmodi zur Verfügung.

DeviceMode	Beschreibung
<b>5x</b>	<b>Positionierprofile</b>
< 50	Positioniersprofil - Standard
51	Positionierprofil - hohe Taktrate
<b>6x</b>	<b>Kraftprofile - Außengreifen</b>
60	Kraftprofil - ohne Nachdrücken für energiesparendes Greifen
61	Kraftprofil - hohe Taktrate für energiesparendes Greifen
63	Kraftprofil - mit Nachdrücken zur Erkennung von Teilverlust - Standard
64	Kraftprofil - mit stärkerem Nachdrücken zur Erkennung von Teilverlust
65	Kraftprofil - ohne Nachdrücken für federnde/elastische Bauteile
<b>7x</b>	<b>Kraftprofile - Innengreifen</b>
70	Kraftprofil - ohne Nachdrücken für energiesparendes Greifen
71	Kraftprofil - hohe Taktrate für energiesparendes Greifen
73	Kraftprofil - mit Nachdrücken zur Erkennung von Teilverlust - Standard
74	Kraftprofil - mit stärkerem Nachdrücken zur Erkennung von Teilverlust
75	Kraftprofil - ohne Nachdrücken für federnde/elastische Bauteile
<b>8x</b>	<b>Vorpositionierung - Kraftprofile - Außengreifen</b>
80	Vorpositionierung - Kraftprofil - ohne Nachdrücken für energiesparendes Greifen
81	Vorpositionierung - Kraftprofil - hohe Taktrate für energiesparendes Greifen
84	Vorpositionierung - Kraftprofil - mit stärkerem Nachdrücken zur Erkennung von Teilverlust
85	Vorpositionierung - Kraftprofil - mit Nachdrücken zur Erkennung von Teilverlust
<b>9x</b>	<b>Vorpositionierung - Kraftprofile - Innengreifen</b>
90	Vorpositionierung - Kraftprofil - ohne Nachdrücken für energiesparendes Greifen
91	Vorpositionierung - Kraftprofil - hohe Taktrate für energiesparendes Greifen
94	Vorpositionierung - Kraftprofil - mit stärkerem Nachdrücken zur Erkennung von Teilverlust
95	Vorpositionierung - Kraftprofil - mit Nachdrücken zur Erkennung von Teilverlust

### 11.8.1 Positionierprofile

Die Modi 50 und 51 können zum Positionieren des Produkts oder für formschlüssiges Greifen verwendet werden.

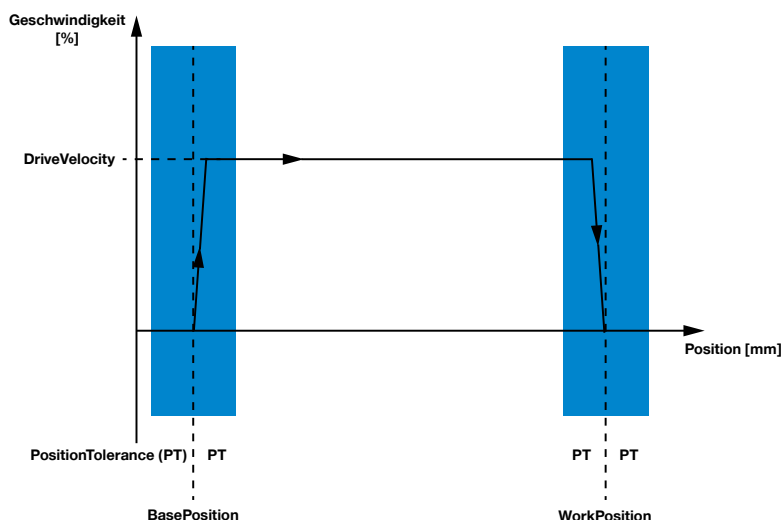
Die Verfahrgeschwindigkeit wird mit DriveVelocity eingestellt.

Die Parameter TeachPosition und ShiftPosition haben in diesem Modi keine Bedeutung, da immer die BasePosition oder die WorkPosition genau angefahren werden.

Fährt das Produkt in diesem Modus auf ein Hindernis, wird die Bewegung abgebrochen.

Das Produkt kann wieder vom Hindernis in die Ausgangslage gefahren werden, wenn im ControlWord der Befehl umgeschaltet wird.

In diesem Modus können keine definierten Greifkräfte erzeugt werden. Somit ist ein kraftschlüssiges Greifen mit diesem Modus nicht zulässig.



DeviceMode	Aktion	ControlWord
< 50	Positionierung auf BasePosition oder WorkPosition	0x0100/0x0200
51	Positionierung ohne Entriegelungsvorgang auf BasePosition oder WorkPosition	0x0100/0x0200

#### Positionierprofil 50 - Standard

Die Fahrkommandos im ControlWord lösen eine Bewegung mit DriveVelocity in die entsprechende Richtung aus.

#### Positionierprofil 51 - Hohe Taktrate

Wie Modus 50, jedoch wird beim Start der Greifbewegung auf den Entriegelungsvorgang verzichtet. Dies bewirkt eine Verkürzung der Reaktionszeit.

- ▶ Achten Sie darauf, dass auf die Greiferbacken keine Greifkraft wirkt.
- ⇒ Die Bewegung kann dadurch abgebrochen werden.

### 11.8.2 Kraftprofile

Die Modi-Gruppen 60 und 70 können zum kraftschlüssigen Greifen verwendet werden.

Die Greifkraft wird durch die Verfahrgeschwindigkeit des Produkts und dem Motorstrom aufgebaut. Das Produkt berechnet automatisch aus dem Parameter GripForce die benötigte GripVelocity.

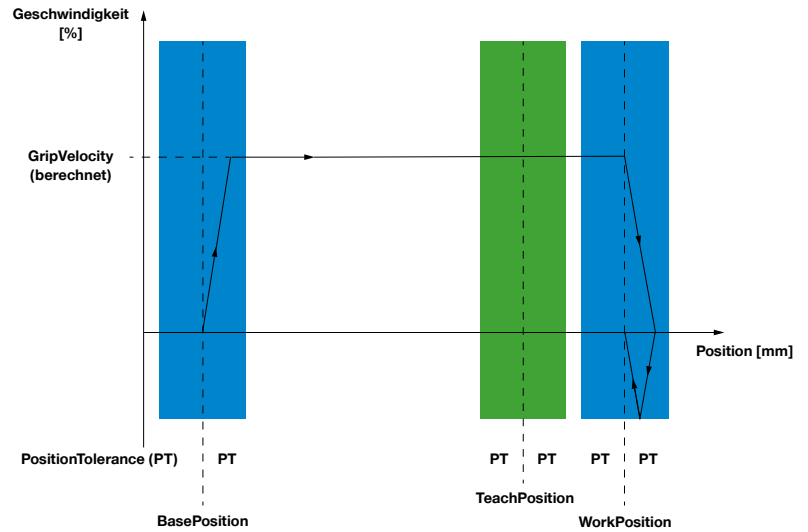
Beim Erfassen eines Werkstücks wird eine mechanische Verriegelung ausgelöst, die das energiefreie Halten des Werkstücks ermöglicht. Zum Lösen der Verriegelung muss ein Entriegelungsvorgang durchgeführt werden.

Zum Entriegeln muss das Produkt mit DriveVelocity in Richtung der Ruheposition gefahren werden. Das Produkt schaltet dann in den Positionierbetrieb um.

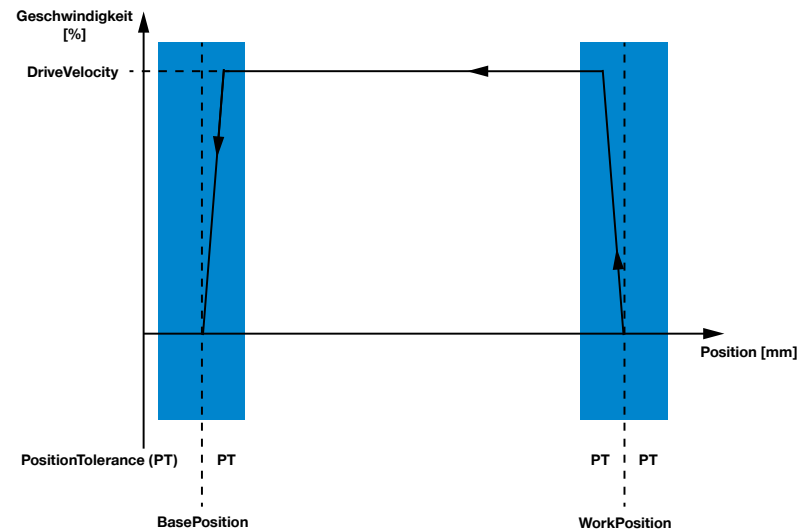
Die Abbildung zeigt das Außengreifen am Beispiel der Modi-Gruppe 60. Bei der Modi-Gruppe 70 sind die BasePosition und WorkPosition getauscht.

Die Abbildung zeigt das Außengreifen am Beispiel der Modi-Gruppe 60. Bei der Modi-Gruppe 70 sind die BasePosition und WorkPosition getauscht.

#### Greifen Richtung Workposition



#### Öffnen



Parameter	Beschreibung
BasePosition	Offen-Position
WorkPosition	Geschlossen-Position
GripForce	Gewünschte Greifkraft
TeachPosition	Erwartete Position des Werkstücks
PositionTolerance	Erlaubte Toleranz für das Werkstück
DriveVelocity	Öffnungsgeschwindigkeit
ShiftPosition	Nicht verwendet

Die Richtung in welcher das Werkstück gegriffen wird, wird über das Fahrprofil bestimmt:

- Außengreifen: Fahrprofilgruppe 60
- Innengreifen: Fahrprofilgruppe 70

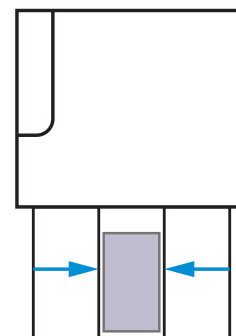
### 11.8.2.1 Kraftprofile Gruppe 60 - Außengreifen

In der Modi-Gruppe 60 fährt das Produkt im ForceProfile mit ControlWord 0x0200 von der BasePosition Richtung WorkPosition auf das Werkstück.

Das Werkstück wird erfasst und die eingestellte Greifkraft aufgebaut. Die Selbsthemmung wird automatisch aktiviert. Zum Lösen muss ein Entriegelungsvorgang durchgeführt werden.

Falls beim Greifvorgang kein Werkstück gegriffen wurde, fährt das Produkt weiter bis zur WorkPosition und wird dann abgebremst. Das Produkt fährt hinter die eingestellte Position, bevor es umdreht und auf der WorkPosition zum Stehen kommt. Dadurch können Werkstücke bis zur WorkPosition sicher gegriffen werden.

Zum Öffnen des Produkts wird das Controlword 0x0100 verwendet. Das Produkt wird automatisch im PositionProfile auf die BasePosition verfahren.



DeviceMode	Aktion	ControlWord
6x	Richtung BasePosition fahren, um das Produkt zu öffnen.	0x0100
60	Richtung WorkPosition fahren, bis diese oder das Werkstück erreicht ist.	0x0200
61	Richtung WorkPosition fahren, bis diese oder das Werkstück erreicht ist. Keinen Entriegelungsprozess durchführen.	0x0200
63	Richtung WorkPosition fahren, bis diese oder das Werkstück erreicht ist. Prüfung auf Teilverlust durchführen.	0x0200
64	Richtung WorkPosition fahren, bis diese oder das Werkstück erreicht ist. Prüfung auf Teilverlust mit stärkerer Nachdruckkraft durchführen.	0x0200
65	Richtung WorkPosition fahren, bis diese oder das Werkstück erreicht ist. Mit reduzierter Geschwindigkeit verfahren.	0x0200

#### Kraftprofil 60 - ohne Nachdrücken für energiesparendes Greifen

Vor dem Start der Bewegung wird zum Lösen ein Entriegelungsvorgang ausgeführt. Danach fährt das Produkt auf das Werkstück zu. Trifft das Produkt auf das Werkstück, wird ein Spannungsanstieg erkannt und die Greifkraft aufgebaut. Die Selbsthemmung wird automatisch ausgelöst und der Motor wird nahezu stromfrei geschaltet.

Falls sich das Werkstück aus dem Greifer löst, werden die Greiferbacken nicht nachgeführt und der Teilverlust wird nicht erkannt.

⇒ Empfohlener Energiesparmodus

#### Kraftprofil 61 - hohe Taktrate für energiesparendes Greifen

Wie Modus 60, jedoch wird beim Start der Greifbewegung auf den Entriegelungsvorgang verzichtet und die Bewegung sofort gestartet. Dies bewirkt eine Verkürzung der Reaktionszeit bei der Fahrt zur WorkPosition.

► Stellen Sie sicher, dass in der BasePosition keine externen Kräfte auf die Greiferbacken wirken.

#### Kraftprofil 63 - mit Nachdrücken zur Erkennung von Teilverlust

Wie Kraftprofil 60, zusätzlich wird in diesem Modus nach dem Greifen des Werkstücks der Motordauerhaft bestromt. Nach dem Greifvorgang ist das Bit TeachPosition TRUE. Bei einem Teilverlust bewirkt dies die Weiterfahrt zur WorkPosition. Durch Abfrage der WorkPosition kann der Teilverlust erkannt werden.

⇒ Empfohlener Standardbetriebsmodus

#### Kraftprofil 64 - mit stärkerem Nachdrücken zur Erkennung von Teilverlust

Wie Kraftprofil 63, jedoch wird der Motor stärker bestromt. Dadurch erhöht sich die Nachdruckkraft, jedoch nimmt dabei die Erwärmung des Greifers und der Stromverbrauch zu.

#### Kraftprofil 65 - ohne Nachdrücken für federnde/elastische Bauteile

Wie Kraftprofil 60, jedoch hat das Produkt eine kleinere Verfahrgeschwindigkeit, da der Großteil der Greifkraft über den Motorstrom erzeugt wird. Aufgrund der geringeren kinetischen Energie wird die volle Nennkraft bei der Bewegung nicht mehr erzeugt. Die erzeugte Greifkraft ist von der Elastizität des Werkstücks abhängig.

⇒ Empfohlener Modus für federnde/elastische Werkstücke

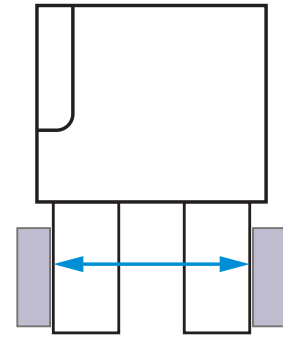
### 11.8.2.2 Kraftprofile Gruppe 70 - Innengreifen

In der Modi-Gruppe 70 fährt das Produkt im ForceProfile mit ControlWord 0x0100 von der WorkPosition Richtung BasePosition auf das Werkstück.

Das Werkstück wird erfasst und die eingestellte Greifkraft aufgebaut. Die Selbsthemmung wird automatisch aktiviert. Zum Lösen muss ein Entriegelungsvorgang durchgeführt werden.

Falls beim Greifvorgang kein Werkstück gegriffen wurde, fährt das Produkt weiter bis zur BasePosition und wird dann abgebremst. Das Produkt fährt hinter die eingestellte Position, bevor es umdreht und auf der BasePosition zum Stehen kommt. Dadurch können Werkstücke bis zur BasePosition sicher gegriffen werden.

Zum Öffnen des Produkts wird das Controlword 0x0200 verwendet. Das Produkt wird automatisch auf die WorkPosition im PositionProfil verfahren.



DeviceMode	Aktion	ControlWord
7x	Richtung WorkPosition fahren, um das Produkt zu öffnen.	0x0200
70	Richtung BasePosition fahren, bis diese oder das Werkstück erreicht ist.	0x0100
71	Richtung BasePosition fahren, bis diese oder das Werkstück erreicht ist. Keinen Entriegelungsprozess durchführen.	0x0100
73	Richtung BasePosition fahren, bis diese oder das Werkstück erreicht ist. Prüfung auf Teilverlust durchführen.	0x0100
74	Richtung BasePosition fahren, bis diese oder das Werkstück erreicht ist. Prüfung auf Teilverlust mit stärkerer Nachdruckkraft durchführen.	0x0100
75	Richtung BasePosition fahren, bis diese oder das Werkstück erreicht ist. Mit reduzierter Geschwindigkeit verfahren.	0x0100

#### Kraftprofil 70 - ohne Nachdrücken für energiesparendes Greifen

Beim Start der Bewegung wird zum Lösen ein Entriegelungsvorgang ausgeführt. Danach fährt das Produkt auf das Werkstück zu. Trifft das Produkt auf das Werkstück, wird ein Spannungsanstieg erkannt und die Greifkraft aufgebaut. Die Selbsthemmung wird automatisch ausgelöst und der Motor wird nahezu stromfrei geschaltet.

Falls sich das Werkstück aus dem Greifer löst, werden die Greiferbacken nicht nachgeführt und der Teilverlust wird nicht erkannt.

⇒ Empfohlener Energiesparmodus

#### Kraftprofil 71 - hohe Taktrate für energiesparendes Greifen

Wie Modus 70, jedoch wird beim Start der Greifbewegung auf den Entriegelungsvorgang verzichtet und die Bewegung sofort gestartet. Dies bewirkt eine Verkürzung der Reaktionszeit bei der Fahrt zur BasePosition.

► Stellen Sie sicher, dass in der WorkPosition keine externen Kräfte auf die Greiferbacken wirken.

#### Kraftprofil 73 - mit Nachdrücken zur Erkennung von Teilverlust

Wie Kraftprofil 70, zusätzlich wird in diesem Modus nach dem Greifen des Werkstücks der Motordauerhaft bestromt. Nach dem Greifvorgang ist das Bit TeachPosition TRUE. Bei einem Teilverlust bewirkt dies die Weiterfahrt zur BasePosition. Durch Abfrage der BasePosition kann der Teilverlust erkannt werden.

⇒ Empfohlener Standardbetriebsmodus

#### Kraftprofil 74 - mit stärkerem Nachdrücken zur Erkennung von Teilverlust

Wie Kraftprofil 73, jedoch wird der Motor stärker bestromt. Dadurch erhöht sich die Nachdruckkraft, jedoch nimmt dabei die Erwärmung des Greifers und der Stromverbrauch zu.

#### Kraftprofil 75 - ohne Nachdrücken für federnde/elastische Bauteile

Wie Kraftprofil 70, jedoch hat das Produkt eine kleinere Verfahrgeschwindigkeit, da der Großteil der Greifkraft über den Motorstrom erzeugt wird. Aufgrund der geringeren kinetische Energie wird die volle Nennkraft bei der Bewegung nicht mehr erzeugt. Die erzeugte Greifkraft ist von der Elastizität des Werkstücks abhängig.

⇒ Empfohlener Modus für federnde/elastische Werkstücke



### 11.8.2.3 Vorpositionierung Kraftprofile

Bei den Modigruppen 80 und 90 wird eine Vorpositionierung verwendet. Diese eignen sich besonders für zeitoptimiertes Greifen mit langen Hüben und anschließendem kraftschlüssigem Greifen.

Die Greifkraft wird durch die Verfahrensgeschwindigkeit des Produkts und dem Motorstrom aufgebaut. Das Produkt berechnet automatisch aus dem Parameter GripForce die benötigte GripVelocity.

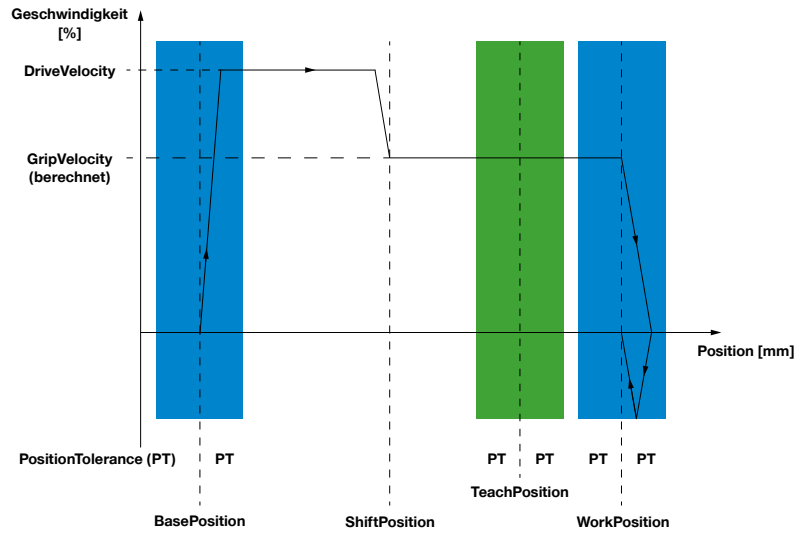
Beim Erfassen eines Werkstücks wird eine mechanische Verriegelung ausgelöst, die das energiefreie Halten des Werkstücks ermöglicht. Zum Lösen der Verriegelung muss ein Entriegelungsvorgang durchgeführt werden.

Zum Entriegeln muss das Produkt mit DriveVelocity in Richtung der Ruheposition gefahren werden. Das Produkt schaltet dann in den Positionierbetrieb um.

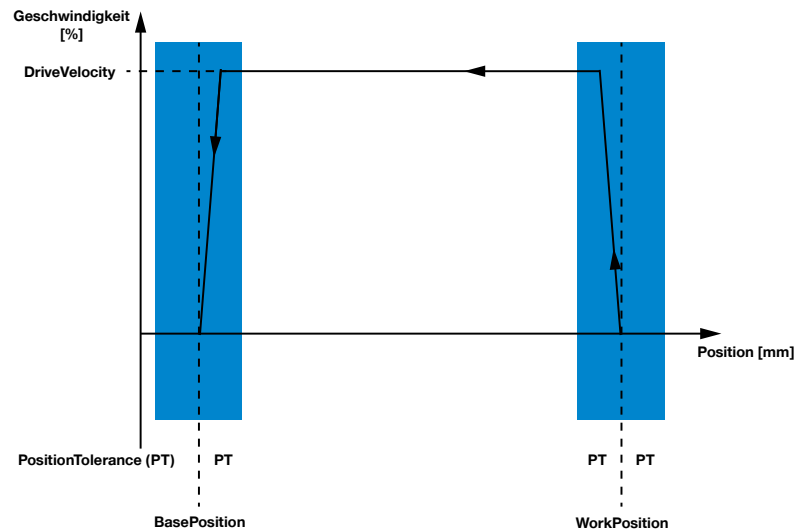
Die Abbildung zeigt das Außengreifen am Beispiel der Modigruppe 80. Bei der Modigruppe 90 sind die BasePosition und WorkPosition getauscht.

Die Abbildung zeigt das Außengreifen am Beispiel der Modigruppe 80. Bei der Modigruppe 90 sind die BasePosition und WorkPosition getauscht.

#### Greifen Richtung Workposition



#### Öffnen



Parameter	Beschreibung
BasePosition	Offen-Position
WorkPosition	Geschlossen-Position - hinter dem Werkstück
GripForce	Gewünschte Greifkraft
TeachPosition	Erwartete Position des Werkstücks
PositionTolerance	Erlaubte Toleranz für das Werkstück

Da nur in eine Richtung gegriffen werden soll, wird die Gegenrichtung automatisch mit dem Positionierbetrieb verfahren. Die Richtung in welcher das Werkstück gegriffen wird, wird über das Fahrprofil bestimmt:

- Außengreifen: Fahrprofilgruppe 80
- Innengreifen: Fahrprofilgruppe 90

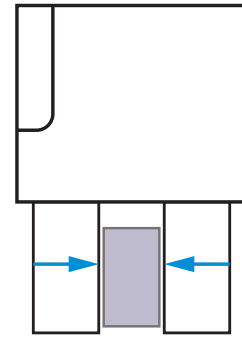
### 11.8.2.4 Vorpositionierung Kraftprofile Gruppe 80 - Außengreifen

In der Modi-Gruppe 80 fährt das Produkt mit ControlWord 0x0200 im PositionProfile mit DriveVelocity zur ShiftPosition. Anschließend fährt das Produkt im ForceProfil und Gripforce von der ShiftPosition Richtung WorkPosition auf das Werkstück.

Das Werkstück wird erfasst und die eingestellte Greifkraft aufgebaut. Die Selbsthemmung wird automatisch aktiviert. Zum Lösen muss ein Entriegelungsvorgang durchgeführt werden.

Falls beim Greifvorgang kein Werkstück gegriffen wurde, fährt das Produkt weiter bis zur WorkPosition und wird dann abgebremst. Das Produkt fährt hinter die eingestellte Position, bevor es umdreht und auf der WorkPosition zum Stehen kommt. Dadurch können Werkstücke bis zur WorkPosition sicher gegriffen werden.

Zum Öffnen des Produkts wird das Controlword 0x0100 verwendet. Das Produkt wird automatisch im PositionProfile auf die BasePosition verfahren.



DeviceMode	Aktion	ControlWord
8x	Richtung BasePosition fahren, um das Produkt zu öffnen.	0x0100
80	Richtung WorkPosition mit DriveVelocity bis zur ShiftPosition fahren. Umschalten auf GripForce, bis die WorkPosition oder das Werkstück erreicht ist.	0x0200
81	Richtung WorkPosition mit DriveVelocity bis zur ShiftPosition fahren. Umschalten auf GripForce, bis die WorkPosition oder das Werkstück erreicht ist. Keinen Entriegelungsprozess durchführen.	0x0200
84	Richtung WorkPosition fahren, bis diese oder das Werkstück erreicht ist. Prüfung auf Teilverlust mit stärkerer Nachdrückkraft durchführen.	0x0200
85	Richtung WorkPosition fahren, bis diese oder das Werkstück erreicht ist. Prüfung auf Teilverlust durchführen.	0x0200

#### Vorpositionierung Kraftprofil 80 - ohne Nachdrücken für energiesparendes Greifen

Vor dem Start der Bewegung wird zum Lösen ein Entriegelungsvorgang ausgeführt. Die Bewegung beginnt mit der Positionierung auf die Shiftposition. Hierbei wird mit der im Parameter Drive Velocity eingestellten Geschwindigkeit verfahren. Danach fährt das Produkt mit GripForce auf das Werkstück zu. Trifft das Produkt auf das Werkstück, wird ein Spannungsanstieg erkannt und die Greifkraft aufgebaut. Die Selbsthemmung wird automatisch ausgelöst und der Motor wird nahezu stromfrei geschaltet. Dadurch wird ein energiesparendes Greifen ermöglicht.

Falls sich das Werkstück aus dem Greifer löst, werden die Greiferbacken nicht nachgeführt und der Teilverlust wird nicht erkannt.

#### Vorpositionierung Kraftprofil 81 - hohe Taktrate für energiesparendes Greifen

Wie Modus 80, jedoch wird beim Start der Greifbewegung auf den Entriegelungsvorgang verzichtet und die Bewegung sofort gestartet. Dies bewirkt eine Verkürzung der Reaktionszeit bei der Fahrt zur WorkPosition.

- Stellen Sie sicher, dass in der BasePosition keine Kräfte auf die Greiferbacken wirken.

#### Vorpositionierung - Kraftprofil 84 - mit stärkerem Nachdrücken zur Erkennung von Teilverlust

Wie Kraftprofil 85, jedoch wird der Motor stärker bestromt. Dadurch erhöht sich die Nachdrückkraft, jedoch nimmt dabei die Erwärmung des Greifers und der Stromverbrauch zu.

#### Vorpositionierung Kraftprofil 85 - mit Nachdrücken zur Erkennung von Teilverlust

Wie Kraftprofil 80, zusätzlich wird in diesem Modus nach dem Greifen des Werkstücks der Motor dauerhaft bestromt. Ist War der Greifvorgang erfolgreich wird das Bit in der TeachPosition TRUE. Bei einem Teilverlust fährt das Produkt weiter bis zur WorkPosition. Durch Abfrage der WorkPosition kann der Teilverlust erkannt werden.

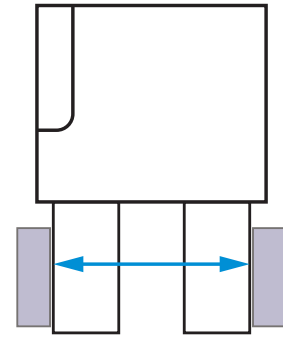
### 11.8.2.5 Vorpositionierung Kraftprofile Gruppe 90 - Innengreifen

In der Modi-Gruppe 90 fährt das Produkt mit ControlWord 0x0100 im PositionProfile mit DriveVelocity zur ShiftPosition. Anschließend fährt das Produkt im ForceProfil und Gripforce von der ShiftPosition Richtung WorkPosition auf das Werkstück.

Das Werkstück wird erfasst und die eingestellte Greifkraft aufgebaut. Die Selbsthemmung wird automatisch aktiviert. Zum Lösen muss ein Entriegelungsvorgang durchgeführt werden.

Falls beim Greifvorgang kein Werkstück gegriffen wurde, fährt das Produkt weiter bis zur BasePosition und wird dann abgebremst. Das Produkt fährt hinter die eingestellte Position, bevor es umdreht und auf der BasePosition zum Stehen kommt. Dadurch können Werkstücke bis zur BasePosition sicher gegriffen werden.

Zum Öffnen des Produkts wird das Controlword 0x0200 verwendet. Das Produkt wird automatisch auf die WorkPosition im Position-Profildurchfahren.



DeviceMode	Aktion	ControlWord
9x	Richtung WorkPosition fahren, um das Produkt zu öffnen.	0x0200
90	Richtung BasePosition mit DriveVelocity bis zur ShiftPosition fahren. Umschalten auf GripForce, bis die BasePosition oder das Werkstück erreicht ist.	0x0100
91	Richtung BasePosition mit DriveVelocity bis zur ShiftPosition fahren. Umschalten auf GripForce, bis die BasePosition oder das Werkstück erreicht ist. Keinen Entriegelungsprozess durchführen.	0x0100
94	Richtung BasePosition fahren, bis diese oder das Werkstück erreicht ist. Prüfung auf Teilverlust mit stärkerer Nachdrückkraft durchführen.	0x0100
95	Richtung BasePosition fahren, bis diese oder das Werkstück erreicht ist. Prüfung auf Teilverlust durchführen.	0x0100

#### Vorpositionierung Kraftprofil 90 - ohne Nachdrücken für energiesparendes Greifen

Vor dem Start der Bewegung wird zum Lösen ein Entriegelungsvorgang ausgeführt. Die Bewegung beginnt mit der Positionierung auf die Shiftposition. Hierbei wird mit der im Parameter Drive Velocity eingestellten Geschwindigkeit verfahren. Danach fährt das Produkt mit GripForce auf das Werkstück zu. Trifft das Produkt auf das Werkstück, wird ein Spannungsanstieg erkannt und die Greifkraft aufgebaut. Die Selbsthemmung wird automatisch ausgelöst und der Motor wird nahezu stromfrei geschaltet. Dadurch wird ein energiesparendes Greifen ermöglicht.

Falls sich das Werkstück aus dem Greifer löst, werden die Greiferbacken nicht nachgeführt und der Teilverlust wird nicht erkannt.

#### Vorpositionierung Kraftprofil 91 - hohe Taktrate für energiesparendes Greifen

Wie Modus 90, jedoch wird beim Start der Greifbewegung auf den Entriegelungsvorgang verzichtet und die Bewegung sofort gestartet. Dies bewirkt eine Verkürzung der Reaktionszeit bei der Fahrt zur WorkPosition.

- Stellen Sie sicher, dass in der WorkPosition keine Kräfte auf die Greiferbacken wirken.

#### Vorpositionierung - Kraftprofil 94 - mit stärkerem Nachdrücken zur Erkennung von Teilverlust

Wie Kraftprofil 93, jedoch wird der Motor stärker bestromt. Dadurch erhöht sich die Nachdrückkraft, jedoch nimmt dabei die Erwärmung des Greifers und der Stromverbrauch zu.

#### Vorpositionierung Kraftprofil 95 - mit Nachdrücken zur Erkennung von Teilverlust

Wie Kraftprofil 90, zusätzlich wird in diesem Modus nach dem Greifen des Werkstücks der Motordauerhaft bestromt. Nach dem Greifvorgang ist das Bit in der TeachPosition TRUE. Bei einem Teilverlust wird das Produkt zur BasePosition verfahren. Durch Abfrage der BasePosition kann der Teilverlust erkannt werden.

### 11.9 Fahrprofile GEH6xxxIL-31-B/GED6xxxIL-31-A

Für Produkte ohne Selbsthemmung stehen verschiedene Betriebsmodi zur Verfügung.

#### 11.9.1 DeviceModi

DeviceMode	Beschreibung
<b>5x</b>	<b>Positionierprofile</b>
< 50	Positioniersprofil - Standard
51	Positionierprofil - hohe Taktrate
<b>6x</b>	<b>Kraftprofile - Außengreifen</b>
62	Kraftprofil - Standard ohne Selbsthemmung
<b>7x</b>	<b>Kraftprofile - Innengreifen</b>
72	Kraftprofil - Standard ohne Selbsthemmung
<b>8x</b>	<b>Vorpositionierung - Kraftprofile - Außengreifen</b>
82	Vorpositionierung - Kraftprofil ohne Selbsthemmung
<b>9x</b>	<b>Vorpositionierung - Kraftprofile - Innengreifen</b>
92	Vorpositionierung - Kraftprofil ohne Selbsthemmung

#### INFORMATION



Bei den Produkten ohne Selbsthemmung werden durch die gesteigerte Bewegungsgeschwindigkeit geringere Greifkräfte erzeugt. Eine Greifkraftsicherung durch Selbsthemmung ist nicht gegeben. Der Motor wird während des Greifvorgangs dauerhaft bestromt. Bei Verlust des Werkstücks wird die Greifbewegung bis zur Zielposition fortgesetzt.

### 11.9.2 Positionierprofile

Die Modi 50 und 51 können zum Positionieren des Produkts oder für formschlüssiges Greifen verwendet werden.

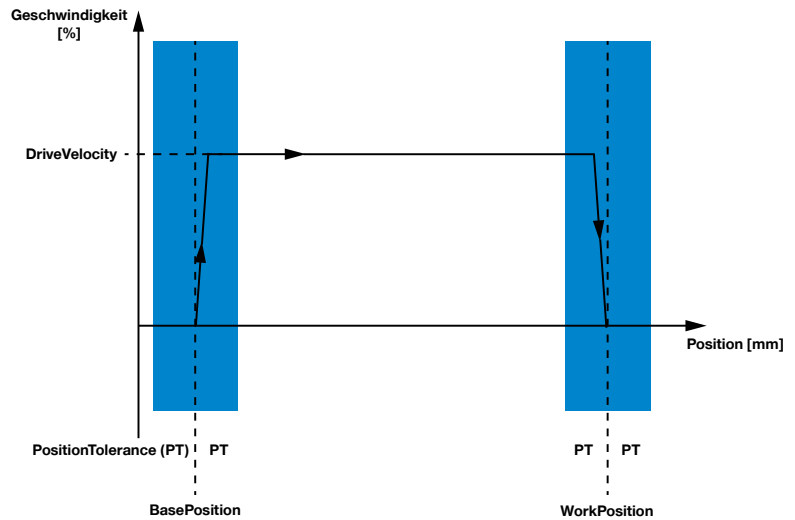
Die Verfahrgeschwindigkeit wird mit DriveVelocity eingestellt.

Die Parameter TeachPosition und ShiftPosition haben in diesem Modi keine Bedeutung, da immer die BasePosition oder die WorkPosition genau angefahren werden.

Fährt das Produkt in diesem Modus auf ein Hindernis, wird die Bewegung abgebrochen.

Das Produkt kann wieder vom Hindernis in die Ausgangslage gefahren werden, wenn im ControlWord der Befehl umgeschaltet wird.

In diesem Modus können keine definierten Greifkräfte erzeugt werden. Somit ist ein kraftschlüssiges Greifen mit diesem Modus nicht zulässig.



DeviceMode	Aktion	ControlWord
< 50	Positionierung auf BasePosition oder WorkPosition	0x0100/0x0200
51	Positionierung ohne Entriegelungsvorgang auf BasePosition oder WorkPosition	0x0100/0x0200

#### Positionierprofil 50 - Standard

Die Fahrkommandos im ControlWord lösen eine Bewegung mit DriveVelocity in die entsprechende Richtung aus.

#### Positionierprofil 51 - Hohe Taktrate

Wie Modus 50, jedoch wird beim Start der Greifbewegung auf den Entriegelungsvorgang verzichtet. Dies bewirkt eine Verkürzung der Reaktionszeit.

- ▶ Achten Sie darauf, dass auf die Greiferbacken keine Greifkraft wirkt.
- ⇒ Die Bewegung kann dadurch abgebrochen werden.

### 11.9.3 Kraftprofile

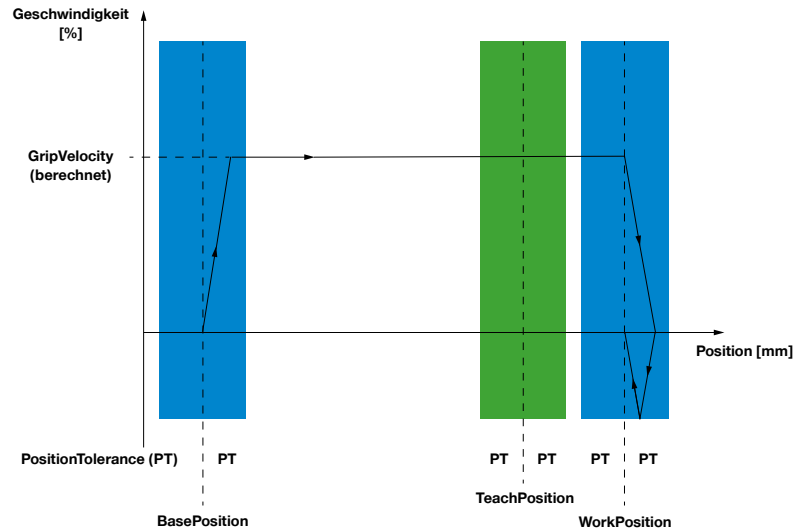
Die Modi-Gruppen 60 und 70 können zum kraftschlüssigen Greifen verwendet werden.

Die Greifkraft wird durch die Verfahrensgeschwindigkeit des Produkts und dem Motorstrom aufgebaut. Das Produkt berechnet automatisch aus dem Parameter GripForce die benötigte GripVelocity.

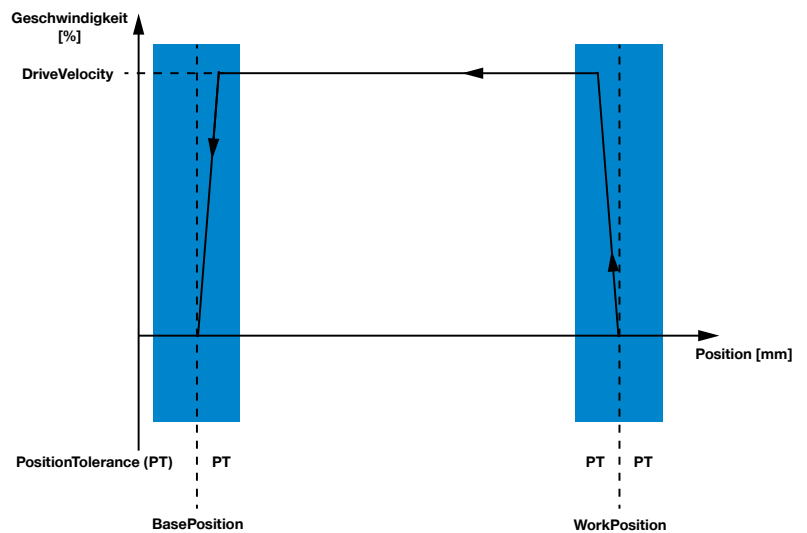
Zum Öffnen fährt das Produkts mit DriveVelocity in Richtung Ruheposition. Das Produkt schaltet selbstständig in den Positionierbetrieb um.

Die Abbildung zeigt das Außengreifen am Beispiel der Modi-Gruppe 60. Bei der Modi-Gruppe 70 sind die BasePosition und WorkPosition getauscht.

#### Greifen Richtung Workposition



#### Öffnen



Parameter	Beschreibung
BasePosition	Offen-Position
WorkPosition	Geschlossen-Position
GripForce	Gewünschte Greifkraft
TeachPosition	Erwartete Position des Werkstücks
PositionTolerance	Erlaubte Toleranz für das Werkstück
DriveVelocity	Öffnungsgeschwindigkeit
ShiftPosition	Nicht verwendet

Da nur in eine Richtung gegriffen werden soll, wird die Gegenrichtung automatisch mit dem Positionierbetrieb verfahren. Beim Öffnen schaltet das Produkt automatisch in den Positionierbetrieb.

Die Richtung in welcher das Werkstück gegriffen wird, wird über das Fahrprofil bestimmt:

- Außengreifen: Fahrprofilgruppe 60
- Innengreifen: Fahrprofilgruppe 70

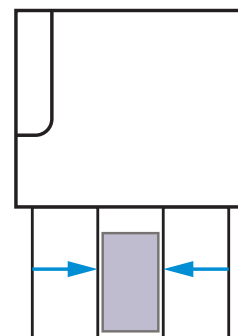
### 11.9.3.1 Kraftprofile Gruppe 60 - Außengreifen

In der Modi-Gruppe 60 fährt das Produkt im ForceProfile mit ControlWord 0x0200 von der BasePosition Richtung WorkPosition auf das Werkstück.

Das Werkstück wird erfasst, die eingestellte Greifkraft aufgebaut und durch den Motorstrom gehalten.

Falls beim Greifvorgang kein Werkstück gegriffen wurde, fährt das Produkt weiter bis zur WorkPosition und wird dann abgebremst. Das Produkt fährt hinter die eingestellte Position, bevor es umdreht und auf der WorkPosition zum Stehen kommt. Dadurch können Werkstücke bis zur WorkPosition sicher gegriffen werden.

Zum Öffnen des Produkts wird das Controlword 0x0100 verwendet. Das Produkt wird automatisch im PositionProfile auf die BasePosition verfahren.



#### Modi-Gruppe 60 - typisch für Außengreifen

DeviceMode	Aktion	ControlWord
62	Richtung BasePosition fahren, um das Produkt zu öffnen.	0x0100
62	Richtung WorkPosition fahren, bis diese oder das Werkstück erreicht ist. Keinen Entriegelungsprozess durchführen.	0x0200

#### Kraftprofil 62 - Standard ohne Selbsthemmung

Das Produkt fährt auf das Werkstück zu. Erfasst das Produkt das Werkstück, wird die eingestellte Greifkraft aufgebaut und durch den Motorstrom gehalten.

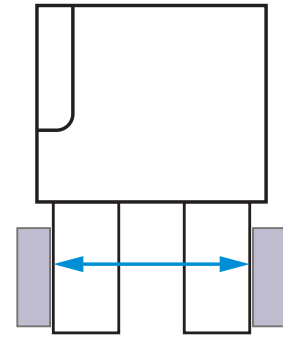
### 11.9.3.2 Kraftprofile Gruppe 70 - Innengreifen

In der Modi-Gruppe 70 fährt das Produkt im ForceProfile mit ControlWord 0x0100 von der WorkPosition Richtung BasePosition auf das Werkstück.

Das Werkstück wird erfasst, die eingestellte Greifkraft aufgebaut und durch den Motorstrom gehalten.

Falls beim Greifvorgang kein Werkstück gegriffen wurde, fährt das Produkt weiter bis zur BasePosition und wird dann abgebremst. Das Produkt fährt hinter die eingestellte Position, bevor es umdreht und auf der BasePosition zum Stehen kommt. Dadurch können Werkstücke bis zur BasePosition sicher gegriffen werden.

Zum Öffnen des Produkts wird das Controlword 0x0200 verwendet. Das Produkt wird automatisch auf die WorkPosition im PositionProfil verfahren.



#### Modi-Gruppe 70 - typisch für Innengreifen

DeviceMode	Aktion	ControlWord
72	Richtung WorkPosition fahren, um das Produkt zu öffnen.	0x0200
72	Richtung BasePosition fahren, bis diese oder das Werkstück erreicht ist.	0x0100

#### Kraftprofil 72 - Standard ohne Selbsthemmung

Das Produkt fährt auf das Werkstück zu. Erfasst das Produkt das Werkstück, wird die eingestellte Greifkraft aufgebaut und durch den Motorstrom gehalten.



### 11.9.3.3 Vorpositionierung Kraftprofile

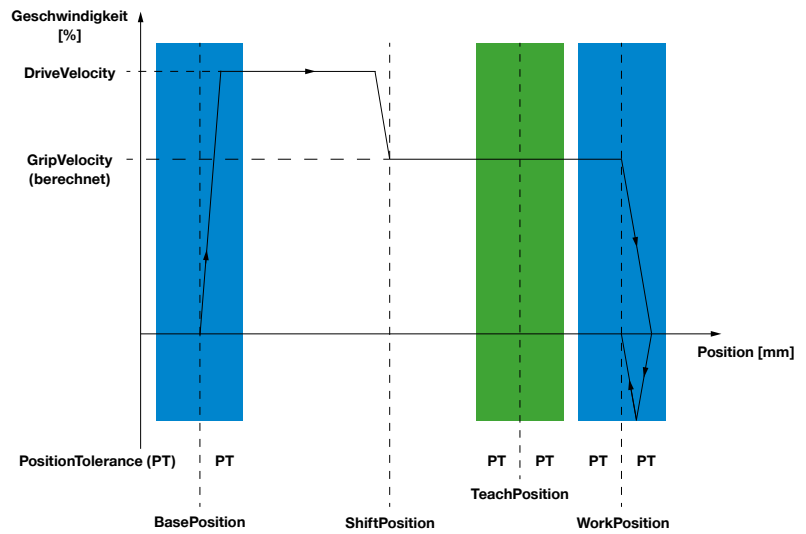
Bei den Modigruppen 80 und 90 wird eine Vorpositionierung verwendet. Diese eignen sich besonders für zeitoptimiertes Greifen mit langen Hüben und anschließendem kraftschlüssigem Greifen.

Die Greifkraft wird durch die Verfahrensgeschwindigkeit des Produkts und dem Motorstrom aufgebaut. Das Produkt berechnet automatisch aus dem Parameter GripForce die benötigte GripVelocity.

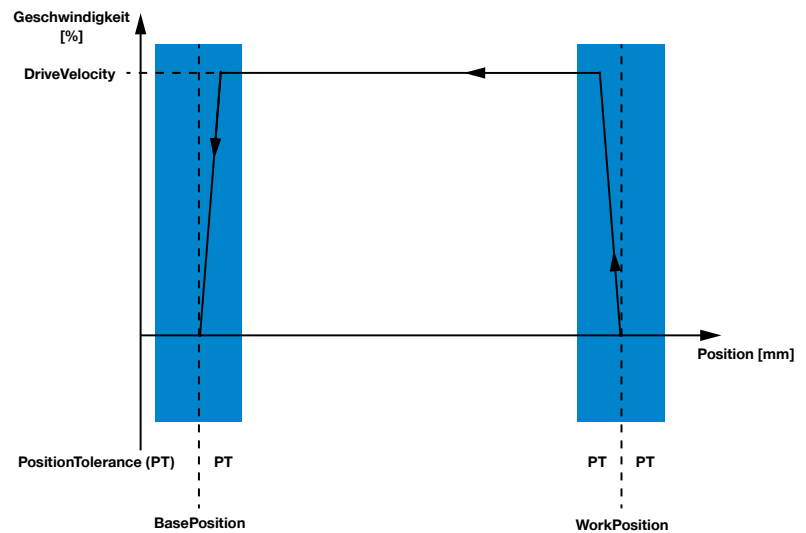
Zum Öffnen fährt das Produkts mit DriveVelocity in Richtung Ruheposition. Das Produkt schaltet selbstständig in den Positionierbetrieb um.

Die Abbildung zeigt das Außengreifen am Beispiel der Modigruppe 80. Bei der Modigruppe 90 sind die BasePosition und WorkPosition getauscht.

#### Greifen Richtung Workposition



#### Öffnen



Parameter	Beschreibung
BasePosition	Offen-Position
ShiftPosition	Umschalten von Positionieren auf Greifen
WorkPosition	Geschlossen-Position
GripForce	Gewünschte Greifkraft
TeachPosition	Erwartete Position des Werkstücks
PositionTolerance	Erlaubte Toleranz für das Werkstück
DriveVelocity	Öffnungsgeschwindigkeit

Da nur in eine Richtung gegriffen werden soll, wird die Gegenrichtung automatisch mit dem Positionierbetrieb verfahren. Die Richtung in welcher das Werkstück gegriffen wird, wird über das Fahrprofil bestimmt:

- Außengreifen: Fahrprofilgruppe 80
- Innengreifen: Fahrprofilgruppe 90

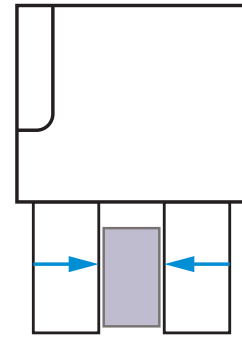
### 11.9.3.4 Vorpositionierung Kraftprofile Gruppe 80 - Außengreifen

In der Modi-Gruppe 80 fährt das Produkt mit ControlWord 0x0200 im PositionProfile mit DriveVelocity zur ShiftPosition. Anschließend fährt das Produkt im ForceProfil und Gripforce von der ShiftPosition Richtung WorkPosition auf das Werkstück.

Das Werkstück wird erfasst, die eingestellte Greifkraft aufgebaut und durch den Motorstrom gehalten.

Falls beim Greifvorgang kein Werkstück gegriffen wurde, fährt das Produkt weiter bis zur WorkPosition und wird dann abgebremst. Das Produkt fährt hinter die eingestellte Position, bevor es umdreht und auf der WorkPosition zum Stehen kommt. Dadurch können Werkstücke bis zur WorkPosition sicher gegriffen werden.

Zum Öffnen des Produkts wird das Controlword 0x0100 verwendet. Das Produkt wird automatisch im PositionProfile auf die BasePosition verfahren.



### Modi-Gruppe 82 - typisch für Außengreifen

DeviceMode	Aktion	ControlWord
82	Richtung BasePosition fahren, um das Produkt zu öffnen.	0x0100
82	Mit DriveVelocity bis ShiftPosition fahren, dann umschalten auf GripForce bis die WorkPosition oder das Werkstück erreicht ist.	0x0200

### Vorpositionierung Kraftprofil 82 - Standard

Die Bewegung startet aus der BasePosition und beginnt mit der Positionierung auf die Shiftposition. Hierbei wird mit der im Parameter Drive Velocity eingestellten Geschwindigkeit verfahren. Danach fährt das Produkt mit GripForce auf das Werkstück zu. Trifft das Produkt auf das Werkstück, wird ein Spannungsanstieg erkannt und die Greifkraft aufgebaut. Die Greifkraft wird durch den Motorstrom gehalten.

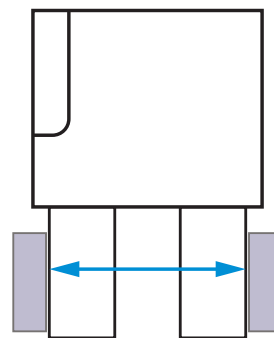
### 11.9.3.5 Vorpositionierung Kraftprofile Gruppe 90 - Innengreifen

In der Modi-Gruppe 90 fährt das Produkt mit ControlWord 0x0100 im PositionProfil mit DriveVelocity zur ShiftPosition. Anschließend fährt das Produkt im ForceProfil und Gripforce von der ShiftPosition Richtung WorkPosition auf das Werkstück.

Das Werkstück wird erfasst, die eingestellte Greifkraft aufgebaut und durch den Motorstrom gehalten.

Falls beim Greifvorgang kein Werkstück gegriffen wurde, fährt das Produkt weiter bis zur BasePosition und wird dann abgebremst. Das Produkt fährt hinter die eingestellte Position, bevor es umdreht und auf der BasePosition zum Stehen kommt. Dadurch können Werkstücke bis zur BasePosition sicher gegriffen werden.

Zum Öffnen des Produkts wird das Controlword 0x0200 verwendet. Das Produkt wird automatisch auf die WorkPosition im PositionProfil verfahren.



### Modi-Gruppe 92 - typisch für Innengreifen

DeviceMode	Aktion	ControlWord
92	Richtung WorkPosition fahren, um das Produkt zu öffnen.	0x0200
92	Mit DriveVelocity bis ShiftPosition fahren, dann umschalten auf GripForce bis die BasePosition oder das Werkstück erreicht ist.	0x0100

### Vorpositionierung Kraftprofil 90 - Standard

Die Bewegung startet aus der WorkPosition und beginnt mit der Positionierung auf die Shiftposition. Hierbei wird mit der im Parameter Drive Velocity eingestellten Geschwindigkeit verfahren. Danach fährt das Produkt mit GripForce auf das Werkstück zu. Trifft das Produkt auf das Werkstück, wird ein Spannungsanstieg erkannt und die Greifkraft aufgebaut. Die eingestellte Greifkraft wird durch den Motorstrom gehalten.

## 11.10 Spannungsversorgung unterbrechen

### HINWEIS



Durch das Ausschalten der Spannungsversorgung kann es zu kleineren Bewegungen des Produkts kommen. Diese können sich im Laufe der Zeit zu größeren Positionsfehlern summieren.

Bei einer Unterbrechung der Spannungsversorgung (z. B. bei der Verwendung eines Werkzeugwechslers) muss darauf geachtet werden, dass das Produkt die letzte Position im Controller speichert.

- ▶ Führen Sie vor dem Ausschalten der Spannungsversorgung einen Handshake durch.
- ⇒ Damit ist sichergestellt, dass es zu keiner Positionsveränderung beim Neustart kommt.

Nachfolgendes Beispiel zeigt den Ablauf bei einer Unterbrechung der Spannungsversorgung.

```
// Unterbrechung der Spannungsversorgung
// Ausschalten des Motors
```

```
CASE iStep OF
```

```
0:
    DeviceMode      := 5;      // Motor aus
    ControlWord     := 1;      // Handshake starten (Bit DataTransfer = TRUE im ControlWord)
    iStep           := 10;     // Sprung in nächsten Schritt
```

```
10:
    IF StatusBit.12 AND NOT StatusBit.1 THEN // Abfrage Bit DataTransferOK = TRUE aus StatusWord,
                                           // Reaktion des Produkts auf übertragene Daten
        ControlWord     := 0;      // ControlWord zurücksetzen
        iStep           := 20;     // Sprung in nächsten Schritt
    END_IF;
```

```
20:
    IF NOT StatusWord.12 THEN
        // Spannungsversorgung kann unterbrochen werden
    END_IF
```

## 11.11 Easy Startup

Beschreibt den Vorgang vom Einschalten des Produkts bis zur ersten Bewegung.

- ▶ Schließen Sie das Produkt gemäß seines Belegungsplans an.
- ⇒ Das Produkt meldet sofort nach dem Hochfahren des internen Controllers die Prozessparameter StatusWord, Diagnosis und ActualPosition.
- ⇒ Sobald im StatusWord das Bit PLCActive registriert wird, kann der Kommunikationsprozess beginnen.
- ▶ Übertragen Sie die Prozessparameter, um das Produkt zu verfahren.
  - DeviceMode
  - WorkpieceNo
  - PositionTolerance
  - GripForce
  - DriveVelocity
  - BasePosition
  - ShiftPosition
  - TeachPosition
  - WorkPosition
- ▶ Übertragen Sie die Parameter mit einem Handshake auf das Produkt.

**INFORMATION**

- ▶ Entnehmen Sie Informationen und einen Beispielcode zum Handshake den Kapiteln „Grundparameter Quickstart“ und „Rezepturbeispiele“.

**11.12 Datenübertragung starten**

- ▶ Starten Sie die Datenübertragung mit dem ControlWord 1 (Dezimal).
- ⇒ Sobald die Prozessparameter an das Produkt übertragen wurden, meldet das Produkt dies im StatusWord mit dem Bit DataTransferOK.
- ⇒ Das Produkt ist betriebsbereit.

**INFORMATION**

- ▶ Entnehmen Sie Informationen zur Datenübertragung dem Kapitel „StatusWord“.

### 11.13 Grundparameter Quickstart

#### INFORMATION



Der folgende Beispielcode gilt für die Produkte GEH6xxxIL-03-B und GED6xxxIL-03-A mit Selbsthemmung.  
Für Produkte ohne Selbsthemmung muss für den Betrieb die Modi-Gruppe 82 verwendet werden.

Nachfolgendes Beispiel zeigt die erstmalige Initialisierung des Produkts, die Aktivierung des Motors und die Übertragung der Prozessparameter.

```
// Initialisierung des Produkts,
// Einschalten des Motors,
// Erster Fahrbefehl
// = EasyStartUp Example
CASE iStep OF
0:
  IF StatusBit.6 and Diag != 0x100 THEN // Abfrage auf Bit PLCActive im StatusWord
    ControlWord := 1; // Datenübertragung zum Produkt
    DeviceMode := 3; // Befehl zum Anschalten des Motors
    WorkpieceNo := 0; // 0 = aktuelle Prozessparameter werden verwendet
    PositionTolerance := 50;
    GripForce := 50;
    DriveVelocity := 50;
    BasePosition := 100;
    ShiftPosition := 2000;
    TeachPosition := 3800;
    WorkPosition := 4000;
    iStep := 10; // Sprung in nächsten Schritt
  END_IF
10:
  IF StatusBit.12 AND StatusBit.1 THEN // Abfrage auf Bit DataTransferOK UND MotorON im StatusWord
    ControlWord := 0; // Zurücksetzen der Initialisierung
    iStep := 20; // Sprung in nächsten Schritt
  END_IF
20:
  IF NOT StatusWord.12 THEN // Abfrage auf Beenden der Datenübertragung,
    // DataTransferOK = FALSE
    DeviceMode := 85; // Laden eines DeviceModes
    ControlWord := 1; // Beginnt mit Handshake
    iStep := 30; // Sprung in nächsten Schritt
  END_IF
30:
  IF StatusWord.12 THEN // Abfrage Bit DataTransferOK = TRUE aus StatusWord,
    // Reaktion des Produkts auf übertragene Daten
    ControlWord := 0; // Zurücksetzen des ControlWord
    iStep := 40; // Sprung in nächsten Schritt
  END_IF
40:
  IF NOT StatusWord.12 THEN // Abfrage auf Beenden der Datenübertragung,
    // DataTransferOK = FALSE
    ControlWord := 512; // Handshake ist abgeschlossen
    // Produkt fährt auf WorkPosition (0x0200 oder 512(dez) = MoveToWork)
    iStep := 50; // Sprung in nächsten Schritt
  END_IF
50:
  IF NOT StatusWord.10 THEN // Abfrage auf Erreichen der WorkPosition
    ControlWord := 256; // Setze Fahrkommando Richtung BasePosition
    iStep := 60;
  END_IF;
END_CASE
```

DDOC00212 / r DE / 18.01.2024

### 11.14 Greiferbewegung starten

- ▶ Senden Sie ControlWord 0x0200, damit das Produkt in Richtung WorkPosition fährt.
- ⇒ Die Greiferbacken bewegen sich nach innen.
- ▶ Senden Sie ControlWord 0x0100, damit das Produkt in Richtung BasePosition fährt.
- ⇒ Die Greiferbacken bewegen sich nach außen.
  - Der Fahrauftrag muss so lange anliegen, bis gewünschte Position erreicht ist.
  - Durch erneuten Handshake wird der aktuelle Fahrauftrag abgebrochen.
- ⇒ Hat das Produkt die entsprechende Position erreicht, wird dies im StatusWord wie folgt zurückgemeldet:
  - Das Produkt steht auf der BasePosition: StatusWord Bit 8 = TRUE
  - Das Produkt steht auf der TeachPosition: StatusWord Bit 9 = TRUE
  - Das Produkt steht auf der WorkPosition: StatusWord Bit 10 = TRUE
  - Das Produkt steht auf keiner der genannten Positionen: StatusWord Bit 11 = TRUE

### 11.15 Mehrmaliges Fahren in die gleiche Richtung

Das StatusWord enthält zwei statische Merkerbits, die jeweils wechselseitig gesetzt werden, wenn sich das Produkt in eine Richtung bewegt. Dies verhindert unkontrollierte Bewegungen des Produkts bei fehlerhafter Datenübertragung.

Je nach Lage der Positionen besteht die Möglichkeit, dass sich das Produkt mehrfach in die gleiche Richtung bewegt. Hierzu müssen die Richtungsmerker zurückgesetzt werden.

- ▶ Senden Sie ControlWord 0x0004, um die Richtungsmerker zu löschen.
- ⇒ Die Richtungsmerker sind zurückgesetzt, wenn das Produkt mit Statusbit 13 UND 14 = FALSE antwortet.

Programmbeispiel für das mehrmalige Fahren in die gleiche Richtung:

```
// Mehrfachfahrt in eine Richtung in Structured Text (ST)
// In diesem Beispiel ist der Motor eingeschaltet,
// das Fahrprofil
// Greifkräfte und Geschwindigkeiten übertragen
// Das Produkt befindet sich auf der BasePosition = 1000.
```

```
CASE iStep OF
```

```
10:
    BasePosition      := 100;    // Zuweisung neue BasePosition
    ControlWord       := 1;      // Handshake starten (Bit DataTransfer = TRUE im ControlWord)
    iStep              := 20;    // Sprung in nächsten Schritt
```

```
END_IF;
```

```
20:
    IF StatusWord.12 THEN          // Abfrage Bit DataTransferOK = TRUE aus StatusWord,
                                   // Reaktion des Produkts auf übertragene Daten
        ControlWord               := 0;    // ControlWord zurücksetzen
        iStep                      := 30;   // Sprung in nächsten Schritt
    END_IF;
```

```
30:
    IF NOT StatusWord.12 THEN      // Abfrage auf Beenden der Datenübertragung,
                                   // DataTransferOK = FALSE
        ControlWord               := 4;    // Richtungsmerker zurücksetzen
                                   // (Bit ResetDirectionFlag = TRUE im ControlWord)
        iStep                      := 40;
    END_IF
```

```
40:
    IF NOT StatusWord.13 AND NOT   // Abfrage ob beide Richtungsmerker
    StatusWord.14 THEN             // (Bit ControlWord 0x0100 UND
                                   // ControlWord 0x0200 = FALSE im ControlWord)
        ControlWord               := 256; // Erneutes Fahren Richtung BasePosition
        iStep                      := 50;
    END_IF;
```

```
END_CASE
```

## 11.16 Rezepturbeispiele

### 11.16.1 Rezeptur speichern

#### INFORMATION



Der folgende Beispielcode gilt für die Produkte GEH6xxxIL-03-B und GED6xxxIL-03-A mit Selbsthemmung.  
Für Produkte ohne Selbsthemmung muss für den Betrieb die Modi-Gruppe 82 verwendet werden.

Nachfolgendes Beispiel zeigt, wie Prozessparameter in der internen Werkstückrezeptur gespeichert werden können.

CASE iStep OF

10:

```
IF StatusBit.6 and Diag != 0x100 THEN
    DeviceMode      := 85;    // Zuweisung gewünschte Prozessparameter
    WorkpieceNo     := 3;    // Rezeptur als dritte Werkstückrezeptur speichern
    PositionTolerance := 50;
    GripForce       := 50;
    DriveVelocity   := 50;
    BasePosition    := 100;
    ShiftPosition   := 2000;
    TeachPosition   := 3800;
    WorkPosition    := 4000;
    iStep           := 20;    // Sprung in nächsten Schritt
```

END\_IF;

20:

```
ControlWord := 1;    // Beginnt mit Handshake
iStep       := 30;    // Sprung in nächsten Schritt
```

30:

```
IF StatusWord.12 THEN
    // Abfrage Bit DataTransferOK = TRUE aus StatusWord,
    // Reaktion des Produkts auf übertragene Daten
    ControlWord := 0;    // ControlWord zurücksetzen
    iStep       := 40;    // Sprung in nächsten Schritt
```

END\_IF;

40:

```
IF NOT StatusWord.12 THEN
    // Abfrage auf Beenden der Datenübertragung,
    // DataTransferOK = FALSE
    ControlWord := 2;    // Handshake abgeschlossen,
    // hier beginnt die Speicherung durch Bit WritePDU im ControlWord
    iStep       := 50;    // Sprung in nächsten Schritt
```

END\_IF;

50:

```
IF StatusWord.12 THEN
    // Abfrage des Bit DataTransferOK = TRUE aus StatusWord
    ControlWord := 0;    // ControlWord zurücksetzen
    iStep       := 60;    // Sprung in nächsten Schritt
```

END\_IF;

60:

```
IF NOT StatusWord.12 THEN
    // Abfrage auf Beenden der Datenübertragung,
    // DataTransferOK = FALSE
    // Do other things...
    // Speichern abgeschlossen
```

END\_IF;

END\_CASE



### 11.16.2 Rezeptur laden

Nachfolgendes Beispiel zeigt, wie Prozessparameter in der internen Werkstückrezeptur geladen werden können.

CASE iStep OF

```
10:
    WorkpieceNo      := 3;      // Dritte Werkstückrezeptur laden
    ControlWord      := 1;      // Beginnt mit Handshake
    iStep            := 20;     // Sprung in nächsten Schritt

20:
    IF StatusWord.12 THEN      // Abfrage Bit DataTransferOK = TRUE aus StatusWord,
                                // Reaktion des Produkts auf übertragene Daten
        ControlWord      := 0;  // Zurücksetzen des ControlWord
        iStep            := 30;  // Sprung in nächsten Schritt
    END_IF

30:
    IF NOT StatusWord.12 THEN  // Abfrage auf Beenden der Datenübertragung,
                                // DataTransferOK = FALSE
        // Do other things...  // Handshake abgeschlossen,
                                // Parameter aus dritter Rezeptur wurden in die aktuellen Prozessparameter übernommen.
    END_IF;
END_CASE
```

## 12 Bedienung

### HINWEIS



Bei Stromausfall bleiben bei ausgewählten Produkten die Position der Greiferbacken und die Greifkraft des Produkts erhalten.

Über die Notentriegelung können die Greiferbacken bei Verlust der Energiezuführung geöffnet werden. Dies betrifft die Produkte der Baugrößen GEH6xxxIL-03-B und GED6xxxIL-03-A.

- ▶ Wenden Sie sich bei Fragen an den Kundenservice.

### 12.1 Notentriegelung GEH6000IL

#### VORSICHT



#### Verletzungsgefahr durch unkontrollierte Bewegungen

Verletzungsgefahr bei unkontrollierten Bewegungen des Produkts bei Anschluss der Energiezuführung.

- ▶ Schalten Sie die Energiezuführung des Produkts vor allen Arbeiten aus.
- ▶ Sichern Sie die Energiezuführung vor unbeabsichtigtem Einschalten.
- ▶ Überprüfen Sie das Produkt auf eventuell vorhandene Restenergie.

#### VORSICHT

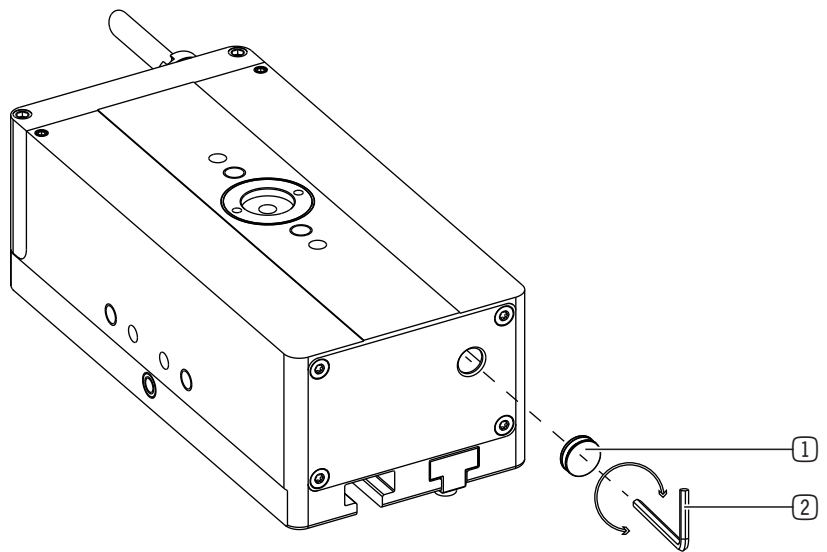


#### Verletzungsgefahr bei Nichtbeachten

- ▶ Trennen Sie die Aktorspannung vor Betätigung der Notentriegelung.

Das Produkt verfügt über eine Notentriegelung, die bei einem Stromausfall mechanisch mithilfe eines Innensechskantschlüssels geöffnet werden muss.

- ▶ Entfernen Sie die Schutzkappe, um an die Notentriegelung zu gelangen.
- ▶ Betätigen Sie die Notentriegelung mit einem Innensechskantschlüssel.
  - Drehung gegen den Uhrzeigersinn öffnet die Backen (Richtung BasePosition).
- ▶ Achten Sie darauf, dass das Werkstück beim Öffnen des Produkts gesichert ist.



Baugröße	Schlüsselweite [mm]
GEH6040IL-03-B	2,5
GEH6040IL-31-B	3
GEH6060IL-03-B	2,5
GEH6060IL-31-B	2
GEH6140IL-03-B	3
GEH6180IL-03-B	3

- ① Schutzkappe
- ② Innensechskantschlüssel

### INFORMATION



- ▶ Führen Sie nach einer Notentriegelung erneut eine Referenzfahrt aus.
- ▶ Wenden Sie sich bei Fragen an den Kundenservice.

## 12.2 Notentriegelung GED6000IL

### VORSICHT



#### Verletzungsgefahr durch unkontrollierte Bewegungen

Verletzungsgefahr bei unkontrollierten Bewegungen des Produkts bei Anschluss der Energiezuführung.

- ▶ Schalten Sie die Energiezuführung des Produkts vor allen Arbeiten aus.
- ▶ Sichern Sie die Energiezuführung vor unbeabsichtigtem Einschalten.
- ▶ Überprüfen Sie das Produkt auf eventuell vorhandene Restenergie.

### VORSICHT

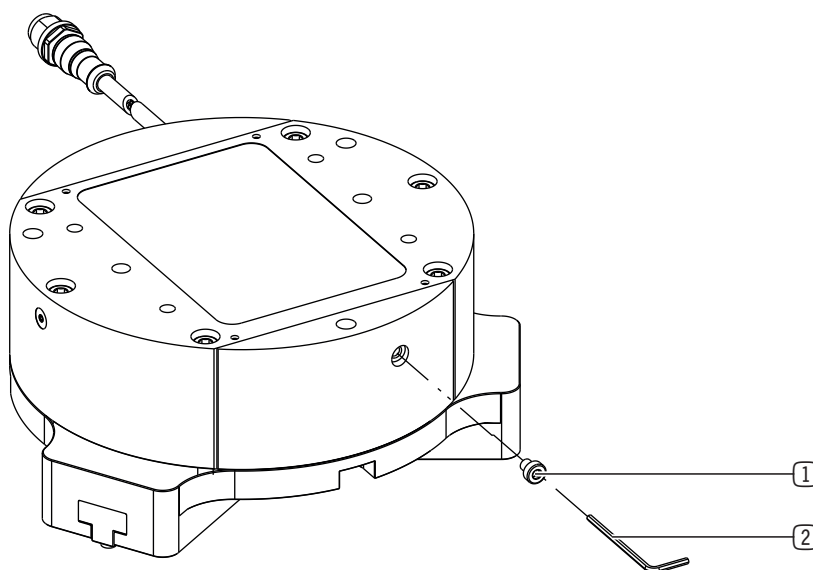


#### Verletzungsgefahr bei Nichtbeachten

▶ Trennen Sie die Aktorspannung vor Betätigung der Notentriegelung.

Das Produkt verfügt über eine Notentriegelung, die bei einem Stromausfall mechanisch mithilfe eines Innensechskantschlüssels geöffnet werden muss.

- ▶ Entfernen Sie die Schutzkappe, um an die Notentriegelung zu gelangen.
- ▶ Betätigen Sie die Notentriegelung mit einem Innensechskantschlüssel.
  - Drehung gegen den Uhrzeigersinn öffnet die Backen (Richtung BasePosition).
- ▶ Achten Sie darauf, dass das Werkstück beim Öffnen des Produkts gesichert ist.



Baugröße	Schlüsselweite [mm]
GED6040IL-03-A	2,5
GED6040IL-31-A	2
GED6140IL-03-A	3

- ① Schutzkappe
- ② Innensechskantschlüssel

### INFORMATION



- ▶ Führen Sie nach einer Notentriegelung erneut eine Referenzfahrt aus.
- ▶ Wenden Sie sich bei Fragen an den Kundenservice.

## 13 Greifkraftdiagramme

### INFORMATION



- ▶ Entnehmen Sie die Informationen dem technischen Datenblatt auf unserer Internetseite.
- ▶ Wenden Sie sich bei Fragen an den Kundenservice.

## 14 Fehlerdiagnose

Fehlercode	Fehler	Mögliche Ursache	Maßnahme
0x0000	Device ist betriebsbereit.	-	-
0x0001	Motorregler ist ausgeschaltet.	<ul style="list-style-type: none"> <li>• Motorregler wurde noch nicht aktiviert.</li> <li>• Motorregler wurde ausgeschaltet.</li> <li>• Motorregler wurde zum Geräteschutz ausgeschaltet.</li> </ul>	<ul style="list-style-type: none"> <li>▶ Schalten Sie den Motorregler ein.</li> </ul>
0x0100	Aktorversorgung ist nicht vorhanden oder zu gering.	<ul style="list-style-type: none"> <li>• Aktorversorgung nicht angeschlossen</li> <li>• Aktorversorgung nicht ausreichend</li> <li>• Kabelbruch</li> <li>• STO-Eingangskreis ist unterbrochen.</li> </ul>	<ul style="list-style-type: none"> <li>▶ Prüfen Sie die Aktorversorgung.</li> <li>▶ Schalten Sie den STO-Eingangskreis dazu.</li> </ul>
0x0101	Maximal zulässige Temperatur überschritten	<ul style="list-style-type: none"> <li>• Umgebungstemperatur zu hoch.</li> <li>• Überlast des Produkts.</li> </ul>	<ul style="list-style-type: none"> <li>▶ Sorgen Sie für ausreichend Belüftung/Abkühlung/Anbindung.</li> <li>▶ Prüfen Sie die Freigängigkeit des Produkts.</li> </ul>
0x0102	Maximal zulässige Temperatur unterschritten.	<ul style="list-style-type: none"> <li>• Umgebungstemperatur zu niedrig.</li> </ul>	<ul style="list-style-type: none"> <li>▶ Sorgen Sie für ausreichend Betriebstemperatur.</li> </ul>
0x0206	Fahrauftrag kann nicht ausgeführt werden (CRC-Fehler).	<ul style="list-style-type: none"> <li>• Interner Fehler</li> </ul>	<ul style="list-style-type: none"> <li>▶ Übernehmen Sie die Prozessdaten durch einen Handshake.</li> <li>▶ Wenden Sie sich an den Kundenservice.</li> </ul>
0x0300	ControlWord nicht plausibel  Initialzustand nach Greiferneustart	<ul style="list-style-type: none"> <li>• Im ControlWord wurden mehrere Bits gesetzt.</li> <li>• Geänderte Prozessdaten wurden nicht übernommen.</li> </ul>	<ul style="list-style-type: none"> <li>▶ Prüfen Sie im ControlWord, dass nur ein Bit gesetzt wurde.</li> <li>▶ Übernehmen Sie die Prozessdaten durch einen Handshake.</li> </ul>
0x0301	Positionen nicht plausibel.	<ul style="list-style-type: none"> <li>• Übertragene Positionen sind nicht plausibel.</li> <li>• Geänderte Prozessdaten wurden nicht übernommen.</li> </ul>	<ul style="list-style-type: none"> <li>▶ Prüfen Sie die übertragenen Prozessdaten.</li> <li>▶ Übernehmen Sie die Prozessdaten durch einen Handshake.</li> </ul>
0x0302	GripForce nicht plausibel	<ul style="list-style-type: none"> <li>• Übertragene GripForce ist nicht plausibel.</li> <li>• Geänderte Prozessdaten wurden nicht übernommen.</li> </ul>	<ul style="list-style-type: none"> <li>▶ Prüfen Sie die übertragenen Prozessdaten.</li> <li>▶ Übernehmen Sie die Prozessdaten durch einen Handshake.</li> </ul>
0x0303	DriveVelocity nicht plausibel.	<ul style="list-style-type: none"> <li>• Übertragene DriveVelocity ist nicht plausibel.</li> <li>• Geänderte Prozessdaten wurden nicht übernommen.</li> </ul>	<ul style="list-style-type: none"> <li>▶ Prüfen Sie die übertragenen Prozessdaten.</li> <li>▶ Übernehmen Sie die Prozessdaten durch einen Handshake.</li> </ul>

Fehlercode	Fehler	Mögliche Ursache	Maßnahme
0x0304	PositionTolerance nicht plausibel	<ul style="list-style-type: none"> <li>Übertragene PositionTolerance ist nicht plausibel.</li> <li>Geänderte Prozessdaten wurden nicht übernommen.</li> </ul>	<ul style="list-style-type: none"> <li>▶ Prüfen Sie die übertragenen Prozessdaten.</li> <li>▶ Übernehmen Sie die Prozessdaten durch einen Handshake.</li> </ul>
0x0305	Wegmesssystem nicht referenziert	<ul style="list-style-type: none"> <li>Wegmesssystem ist nicht referenziert.</li> <li>Referenzfahrt wird durchgeführt.</li> </ul>	<ul style="list-style-type: none"> <li>▶ Referenzieren Sie das Produkt.</li> <li>▶ Warten Sie, bis die Referenzfahrt beendet wurde.</li> </ul>
0x0306	DeviceMode nicht plausibel	<ul style="list-style-type: none"> <li>Übertragener DeviceMode ist nicht plausibel.</li> <li>Geänderte Prozessdaten wurden nicht übernommen.</li> </ul>	<ul style="list-style-type: none"> <li>▶ Prüfen Sie die übertragenen Prozessdaten.</li> <li>▶ Übernehmen Sie die Prozessdaten durch einen Handshake.</li> </ul>
0x0307	Fahrauftrag kann nicht ausgeführt werden.	<ul style="list-style-type: none"> <li>Mehrfacher Fahrauftrag in die gleiche Richtung. <ul style="list-style-type: none"> <li>In DM6x, MoveToWork wenn ActualPosition &gt; WorkPosition</li> <li>In DM7x, MoveToBase wenn ActualPosition &lt; BasePosition</li> <li>In DM8x, MoveToWork wenn ActualPosition &gt; ShiftPosition</li> <li>In DM9x, MoveToBase wenn ActualPosition &lt; ShiftPosition</li> </ul> </li> </ul>	<ul style="list-style-type: none"> <li>▶ Setzen Sie den Richtungsmerker zurück. <ul style="list-style-type: none"> <li>▶ Senden Sie den Fahrbefehl erneut.</li> </ul> </li> <li>▶ Positionieren Sie das Produkt vor dem Greifen korrekt.</li> </ul>
0x0308	WorkpieceNo nicht wählbar	<ul style="list-style-type: none"> <li>Übertragene WorkpieceNo ist außerhalb des zulässigen Bereichs.</li> <li>Geänderte Prozessdaten wurden nicht übernommen.</li> </ul>	<ul style="list-style-type: none"> <li>▶ Prüfen Sie die übertragenen Prozessdaten.</li> <li>▶ Übernehmen Sie die Prozessdaten durch einen Handshake.</li> </ul>
0x0313	Berechnete ShiftPosition überschritten.	<ul style="list-style-type: none"> <li>Startposition ist für den gewählten Fahrauftrag nicht zulässig.</li> </ul>	<ul style="list-style-type: none"> <li>▶ Fahren Sie mit DeviceMode 60 zur BasePosition.</li> <li>▶ Fahren Sie mit DeviceMode 70 zur WorkPosition.</li> </ul>
0x0402	Verklemmung	<ul style="list-style-type: none"> <li>Greiferbacken sind blockiert.</li> <li>Greiferbacken sind verspannt.</li> </ul>	<ul style="list-style-type: none"> <li>▶ Prüfen Sie die Freigängigkeit des Produkts.</li> <li>▶ Senden Sie einen Fahrauftrag in die Gegenrichtung.</li> </ul>
0x0404	Positionssensorfehler	<ul style="list-style-type: none"> <li>Störung des integrierten Positionssensor</li> </ul>	<ul style="list-style-type: none"> <li>▶ Referenzieren Sie das Produkt mit einem Homing-Befehl.</li> <li>▶ Wenden Sie sich an den Kundenservice.</li> </ul>
0x0406	Interner Fehler	<ul style="list-style-type: none"> <li>Interner Fehler</li> </ul>	<ul style="list-style-type: none"> <li>▶ Wenden Sie sich an den Kundenservice.</li> </ul>
0x040B	Interner Fehler	<ul style="list-style-type: none"> <li>Interner Fehler</li> </ul>	<ul style="list-style-type: none"> <li>▶ Wenden Sie sich an den Kundenservice.</li> </ul>

Fehlercode	Fehler	Mögliche Ursache	Maßnahme
0x040C	Interner Fehler	<ul style="list-style-type: none"> <li>• Interner Fehler</li> </ul>	▶ Wenden Sie sich an den Kundenservice.
0x040D	Interner Fehler	<ul style="list-style-type: none"> <li>• Interner Fehler</li> </ul>	▶ Wenden Sie sich an den Kundenservice.
0x040E	Interner Fehler	<ul style="list-style-type: none"> <li>• Interner Fehler</li> </ul>	▶ Wenden Sie sich an den Kundenservice.
0x040F	Interner Fehler	<ul style="list-style-type: none"> <li>• Interner Fehler</li> </ul>	▶ Wenden Sie sich an den Kundenservice.

## 15 Tabelle der azyklischen Daten (ISDU)

### INFORMATION



IO-Link unterscheidet zyklische Prozessdaten (PDU) und azyklische Daten (ISDU).

Der Zugriff auf azyklische Daten ist nicht mit jeder Kombination von Steuerung und IO-Link-Master komfortabel. Daher kann das Produkt ohne azyklische Daten genutzt werden und ermöglicht so eine einfache Ansteuerung.

► Wenden Sie sich bei Fragen an den Kundenservice.

### INFORMATION



► Beachten Sie, dass die azyklischen Daten bei folgenden Parametern dem Spiegelbild der Prozessdaten entsprechen:

- StatusWord, Diagnosis, ControlWord, ActualPosition, TeachPosition, WorkpieceNo, DeviceMode, PositionTolerance, GripForce, DriveVelocity, BasePosition, ShiftPosition, WorkPosition

Index	Name	Datenformat	Zugriffsrechte	Werte	Beschreibung
0x0017 (23)	Firmware Version	STRING	Lesen	-	Firmware Version besteht aus vier Teilen in folgender Reihenfolge: <ul style="list-style-type: none"> <li>• Communication Firmware <ul style="list-style-type: none"> <li>• Beispiel: <ul style="list-style-type: none"> <li>• Typ: SWA000058</li> <li>• Version: R00</li> </ul> </li> </ul> </li> <li>• Application Firmware <ul style="list-style-type: none"> <li>• Beispiel: <ul style="list-style-type: none"> <li>• Typ: SWA000059</li> <li>• Version: P00</li> </ul> </li> </ul> </li> <li>• Motor Control Firmware <ul style="list-style-type: none"> <li>• Beispiel: <ul style="list-style-type: none"> <li>• Typ: SWA000060</li> <li>• Version: D00</li> </ul> </li> </ul> </li> <li>• Parameters <ul style="list-style-type: none"> <li>• Beispiel: <ul style="list-style-type: none"> <li>• Typ: PAR000059_04</li> <li>• Version: 10030</li> </ul> </li> </ul> </li> </ul>
0x0040 (64)	Status	UINT16	Lesen	0 - 65535	Parameter zum Auslesen des StatusWord.
0x0041 (65)	Diagnosis	UINT16	Lesen	0 - 65535	Auslesen des Diagnosis-codes.
0x0042 (66)	Zyklenzähler	UINT32	Lesen	0 - 4294967295	Auslesen der Gesamtzyklenzahl.
0x0043 (67)	Temperatur	UINT16	Lesen	0 - 100 °C	Aktuelle Temperatur
0x0044 (68)	ControlWord	UINT16	Lesen	0 - 65535	Auslesen der aktuellen Temperatur.
0x0045 (69)	Error-Code	STRING	Lesen	-	Auslesen des aktuellen Fehlerzustands.
0x0046 (70)	Error-Counter	UINT32	Lesen	0 - 4294967295	Auslesen der Fehleranzahl seit dem Neustart.
0x0100 (256)	Ist-Position	UINT16	Lesen	0 - max. Backenhub des Produkts	Auslesen der aktuellen Position der Greiferbacken, bezogen auf den Gesamthub.

Index	Name	Datenformat	Zugriffsrechte	Werte	Beschreibung
0x0101 (257)	TeachPosition	UINT16	Lesen	0 - max. Backenhub des Produkts	Auslesen der aktuell übertragenen TeachPosition.
0x0102 (258)	WorkpieceNo	UINT8	Lesen	0 - 32	Auslesen der übertragenen Werkstücknummer.
0x0103 (259)	DeviceMode	UINT8	Lesen	1 - 95	Auslesen des übertragenen Fahrmodus.
0x0104 (260)	PositionTolerance	UINT8	Lesen	0 - 255	Auslesen der übertragenen Toleranz der TeachPosition.
0x0105 (261)	GripForce	UINT8	Lesen	1 - 130 %	Auslesen der übertragenen Greifkraft.
0x0107 (263)	DriveVelocity	UINT8	Lesen	1 - 100 %	Auslesen der übertragenen Verfahrensgeschwindigkeit.
0x0108 (264)	BasePosition	UINT16	Lesen	0 - max. Backenhub des Produkts	Auslesen der übertragenen äußeren Backenposition.
0x0109 (265)	ShiftPosition	UINT16	Lesen	0 - max. Backenhub des Produkts	Auslesen der übertragenen Umschaltposition.
0x010A (266)	WorkPosition	UINT16	Lesen	0 - max. Backenhub des Produkts	Auslesen der übertragenen inneren Backenposition.
0x0120 (288)	NoHoming-AtStartup	UINT8	Lesen/ Schreiben	0 - 1	<p>Bei ISDU 288.0 = 1 ist nach dem Kaltstart das Homing Bit = 0.</p> <p>Das Produkt wird mit NoHomingAtStartup = 0 ausgeliefert.</p> <p>Diese Einstellung ist im Produkt gespeichert.</p> <p>► Schreiben Sie bei einem Tausch des Produkts die Werte neu.</p> <p>Die Funktion ist verfügbar ab Application Firmware Version SWA000059_000, siehe Index 0x0017.</p>



Index	Name	Datenformat	Zugriffsrechte	Werte	Beschreibung
0x0121 (289)	RegripForce	UINT8	Lesen/ Schreiben	1 - 100 %	<p>Der Nachdruckstrom kann für die DeviceModi 65, 74, 84, 94 angepasst werden.</p> <p>Die Funktion ist ab Application Firmware Version SWA000059_P00 verfügbar, siehe Index 0x0017.</p> <p>Der Nachdruckstrom ist bei der Auslieferung nicht auf den maximal möglichen Wert voreingestellt.</p> <p>Der maximale Wert kann per ISDU verändert werden.</p> <p>▶ Lesen Sie die aktuellen Einstellungen in ISDU 289.0.</p> <ul style="list-style-type: none"> <li>• Der Default (Factory) Wert liegt bei 90. Beispiel: 90 % für GEH61xxIL-03-B.</li> </ul> <p>▶ Schreiben Sie die neuen Werte in ISDU 289.0.</p> <ul style="list-style-type: none"> <li>• Die Werte können zwischen 1 % und 100 % variiert werden.</li> </ul> <p>▶ Verwenden Sie keine Stromstärken, die unterhalb des voreingestellten Wertes liegen.</p> <p>⇒ Diese Einstellung wird im Produkt gespeichert.</p> <p>▶ Schreiben Sie bei einem Tausch des Produkts die Werte neu.</p>

Index	Name	Datenformat	Zugriffsrechte	Werte	Beschreibung
0x0122 (290)	ForceReset	UINT8	Lesen/ Schreiben	0 - 1	<p>In den DeviceModi 63,64,73,74,84,85,95 wird im Normalfall kein Entriegelungsvorgang ausgeführt. Die ForceReset Funktion ermöglicht den Entriegelungsvorgang durchzuführen.</p> <p>Das Produkt wird mit ForceReset = 0 ausgeliefert.</p> <ul style="list-style-type: none"> <li>▶ Setzen Sie ForceReset = 1, um den Entriegelungsvorgang anzufordern.</li> <li>⇒ Diese Einstellung wird im Produkt gespeichert.</li> <li>▶ Schreiben Sie bei einem Tausch des Produkts die Werte neu.</li> </ul> <p>Die Funktion ist ab Application Firmware Version SWA000059_000 verfügbar, siehe Index 0x0017.</p>

Index	Name	Datenformat	Zugriffsrechte	Werte	Beschreibung
0x0123 (291)	ForceMove	UINT8	Lesen/ Schreiben	0 - 1	<p>Ist in den DeviceModi 6x die ActualPosition größer als die WorkPosition, wird der MovetoWork nicht ausgeführt und ein Fehler erzeugt (Diagnose 0x307). Ist in den DeviceModi 6x die ActualPosition kleiner als die BasePosition, wird der MovetoWork nicht ausgeführt und ein Fehler erzeugt (Diagnose 0x307). Mit der ForceMove Funktion kann der Fahrbefehl ausgeführt werden. Das Produkt wird mit ForceMove = 0 ausgeliefert.</p> <ul style="list-style-type: none"> <li>▶ Setzen Sie ISDU 291.0 = 1 um den Fahrbefehl zu aktivieren.</li> <li>• DeviceMode 6x - Actual-Position &gt; Workposition - MovetoWork</li> </ul> <p>⇒ Diese Einstellung wird im Produkt gespeichert. ForceMove = 0 Fahrbefehl wird nicht ausgeführt (Diagnose 0x307). ForceMove = 1 Fahrbefehl wird ausgeführt.</p> <ul style="list-style-type: none"> <li>• DeviceMode 7x - Actual-Position &lt; BasePosition - MovetoBase</li> </ul> <p>ForceMove = 0 Fahrbefehl wird nicht ausgeführt (Diagnose 0x307). ForceMove = 1 Fahrbefehl wird ausgeführt. Das Produkt wird mit ForceMove = 0 ausgeliefert.</p> <ul style="list-style-type: none"> <li>▶ Schreiben Sie bei einem Tausch des Produkts die Werte neu.</li> </ul> <p>Die Funktion ist ab Application Firmware Version SWA000059_000 verfügbar, siehe Index 0x0017.</p>

## 16 Wartung

### HINWEIS



#### Sachschaden durch Ausblasen mit Druckluft

Durch Ausblasen des Produkts mit Druckluft können Funktionsstörungen entstehen und es besteht Unfallgefahr.

- ▶ Blasen Sie das Produkt niemals mit Druckluft aus.

### HINWEIS



#### Sachschaden durch ungeeignete Reinigungsmittel

Durch flüssige und lösungsmittelhaltige Reinigungsmittel können Funktionsstörungen entstehen und es besteht Unfallgefahr.

- ▶ Verwenden Sie keine flüssigen und lösungsmittelhaltigen Reinigungsmittel zur Reinigung des Produkts.

### HINWEIS



#### Sachschaden durch austretende Schmierstoffe

Bei übermäßiger Schmierung beweglicher Maschinenteile können Schmierstoffe austreten. Dies kann zur Verschmutzung der Maschine, des Werkstücks und der Umwelt führen.

- ▶ Verwenden Sie nur zugelassene bzw. empfohlene Schmierstoffe.
- ▶ Beachten Sie bei der Verwendung spezifischer Schmierstoffe die Herstellerinformationen.
- ▶ Halten Sie das Schmierintervall ein.
- ▶ Vermeiden Sie übermäßige Schmierung.
- ▶ Entfernen Sie ausgetretene Schmierstoffe unverzüglich und gründlich.
- ▶ Tauschen Sie beschädigte Dichtungen aus.

Der wartungsfreie Betrieb des Produkts ist in einem Rahmen von bis zu **5 Mio. Zyklen** gewährleistet.

- ▶ Beachten Sie, dass unter folgenden Umständen Schäden am Produkt auftreten können:
    - Verschmutzte Umgebung
    - Nicht der bestimmungsgemäßen Verwendung und den Leistungsdaten entsprechender Einsatz
    - Zulässiger Temperaturbereich nicht eingehalten
  - ▶ Prüfen Sie das Produkt trotz genannter Wartungsfreiheit regelmäßig durch eine Sichtkontrolle auf Beschädigungen und Verschmutzung.
  - ▶ Lassen Sie Instandhaltungsarbeiten, die mit einer Demontage des Produkts verbunden sind, wenn möglich, vom Kundenservice durchführen.
- ⇒ Eigenmächtiges Zerlegen und Zusammenbauen des Produkts kann zu Komplikationen führen, da teilweise spezielle Montagevorrichtungen benötigt werden. Für daraus resultierende Fehlfunktionen oder Schäden haftet die Zimmer GmbH nicht.

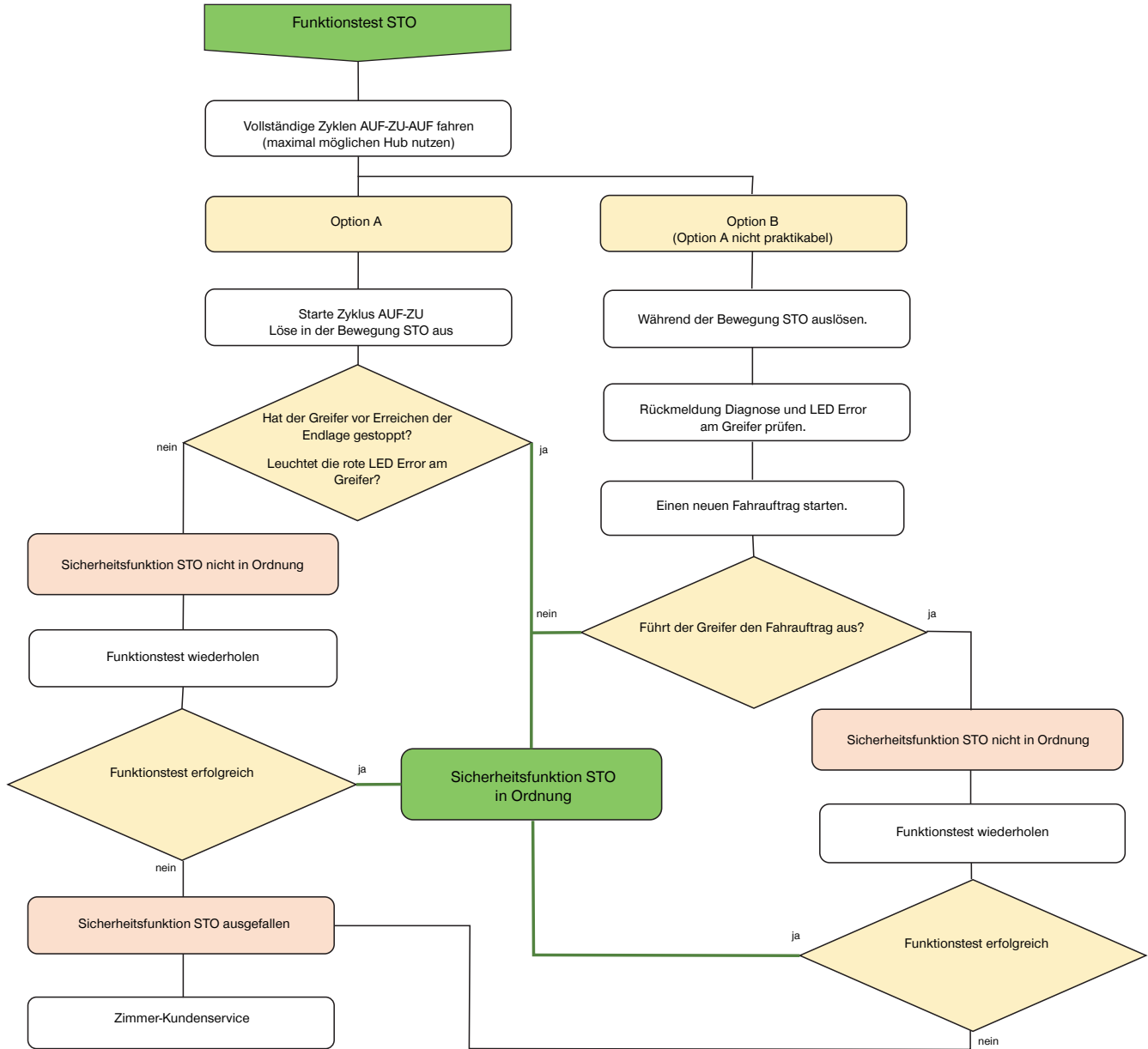
### 16.1 Sicherheitsfunktion STO testen

Entsprechend der DIN EN ISO 13849-1 muss bei einer Applikation unter Verwendung einer Steuerungsarchitektur der Steuerungskategorie 2 ein Test der Sicherheitsfunktion durchgeführt werden.

Im SIL 2 wird dieser Test einmal pro Jahr und im SIL 3 einmal alle 24 Stunden durchgeführt.

► Testen Sie die Sicherheitsfunktion STO im SIL 3 im Rahmen der täglichen Wartungsarbeiten durch.

Die Abbildung zeigt den Ablauf für den Test der Sicherheitsfunktion STO.



#### INFORMATION



- Dokumentieren Sie das Ergebnis des Funktionstests entsprechend DIN EN ISO 13849-1, Kapitel 10.
- Hinterlegen Sie diese Dokumentation in den allgemeinen Wartungsunterlagen.

## 17 Außerbetriebsetzung/Entsorgung

### INFORMATION



Erreicht das Produkt das Ende der Nutzungsphase, kann es komplett zerlegt und entsorgt werden.

- ▶ Trennen Sie das Produkt komplett von der Energiezuführung.
  - ▶ Entsorgen Sie die Bestandteile entsprechend der Materialgruppen fachgerecht.
  - ▶ Beachten Sie ortsgültige Umwelt- und Entsorgungsvorschriften.
-

## 18 RoHS-Erklärung

Im Sinne der EU-Richtlinie 2011/65/EU

### Name und Anschrift des Herstellers:

#### Zimmer GmbH

 Im Salmenkopf  
 77866 Rheinau, Germany  
 +49 7844 9138 0  
 [info@zimmer-group.com](mailto:info@zimmer-group.com)  
 [www.zimmer-group.com](http://www.zimmer-group.com)

Hiermit erklären wir, dass die nachstehend beschriebene unvollständige Maschine

**Produktbezeichnung:** 2-Backen-Parallelgreifer/3-Backen-Zentrischgreifer, elektrisch

**Typenbezeichnung:** GEH6000IL, GED6000IL

in ihrer Konzeption und der von uns in Verkehr gebrachten Ausführung den Anforderungen der Richtlinie entspricht.

Michael Hoch  
 Bevollmächtigter für die Zusammen-  
 stellung der relevanten technischen  
 Unterlagen

Rheinau, den 20.09.2020  
 (Ort und Datum der Ausstellung)



Martin Zimmer  
 (rechtsverbindliche Unterschrift)  
 Geschäftsführender Gesellschafter

## 19 REACH-Erklärung

Im Sinne der EG-Verordnung 1907/2006

### Name und Anschrift des Herstellers:

#### Zimmer GmbH


 Im Salmenkopf  
 77866 Rheinau, Germany  
 +49 7844 9138 0  
 [info@zimmer-group.com](mailto:info@zimmer-group.com)  
 [www.zimmer-group.com](http://www.zimmer-group.com)

REACH steht für **R**egistration, **E**valuation, **A**uthorisation and **R**estriction of **C**hemicals (Registrierung, Bewertung, Zulassung und Beschränkung von Chemikalien).

Durch die Informationspflicht nach Art. 33 der REACH-Verordnung („Pflicht zur Weitergabe von Informationen über Stoffe in Erzeugnissen“) ist eine vollständige REACH-Erklärung beim Hersteller einsehbar.

Michael Hoch  
 Bevollmächtigter für die Zusammen-  
 stellung der relevanten technischen  
 Unterlagen

Rheinau, den 20.09.2020  
 (Ort und Datum der Ausstellung)



Martin Zimmer  
 (rechtsverbindliche Unterschrift)  
 Geschäftsführender Gesellschafter

## 20 Einbauerklärung

Im Sinne der EG-Richtlinie 2006/42/EG über Maschinen (Anhang II 1 B)

### Name und Anschrift des Herstellers:

#### Zimmer GmbH

📍 Im Salmenkopf  
77866 Rheinau, Germany  
☎ +49 7844 9138 0  
✉ [info@zimmer-group.com](mailto:info@zimmer-group.com)  
🌐 [www.zimmer-group.com](http://www.zimmer-group.com)

Hiermit erklären wir, dass die nachstehend beschriebene unvollständige Maschine

**Produktbezeichnung:** 2-Backen-Parallelgreifer/3-Backen-Zentrischgreifer, elektrisch

**Typenbezeichnung:** GEH6000IL, GED6000IL

in ihrer Konzeption und der von uns in Verkehr gebrachten Ausführung den Anforderungen der Richtlinie über Maschinen, 2006/42/EG, Artikel 2g, Anhang VII,b - Anhang II,b entsprechen.

Grundlegende Sicherheits- und Gesundheitsschutzanforderungen:

Nr. 1.1.2, Nr. 1.1.3, Nr. 1.1.5, Nr. 1.3.2, Nr. 1.3.4, Nr. 1.3.7, Nr. 1.3.9, Nr. 1.5.1, Nr. 1.5.2, Nr. 1.5.4, Nr. 1.6.4, Nr. 1.7.1, Nr. 1.7.4

Eine vollständige Liste der angewendeten Normen ist beim Hersteller einsehbar.

Ferner erklären wir, dass die speziellen technischen Unterlagen gemäß Anhang VII Teil B dieser Richtlinie erstellt wurden. Wir verpflichten uns, den Marktaufsichtsbehörden auf begründetes Verlangen die speziellen Unterlagen zu der unvollständigen Maschine über unsere Dokumentationsabteilung in elektronischer Form zu übermitteln.

**Die Inbetriebnahme der unvollständigen Maschine ist so lange untersagt, bis festgestellt wurde, dass - soweit zutreffend - die Maschine, in die die o. g. unvollständige Maschine eingebaut werden soll, den Bestimmungen der Maschinenrichtlinie (2006/42/EG) entspricht und die EG-Konformitätserklärung gemäß Anhang II 1 A ausgestellt ist.**

Kurt Ross

Bevollmächtigter für die Zusammen-  
stellung der relevanten technischen  
Unterlagen

Rheinau, den 04.06.2021

(Ort und Datum der Ausstellung)



Martin Zimmer  
(rechtsverbindliche Unterschrift)  
Geschäftsführender Gesellschafter



## 21 Konformitätserklärung

Im Sinne der EG-Richtlinie 2014/30/EU über die elektromagnetische Verträglichkeit

### Name und Anschrift des Herstellers:

#### Zimmer GmbH

📍 Im Salmenkopf  
77866 Rheinau, Germany  
☎ +49 7844 9138 0  
✉ [info@zimmer-group.com](mailto:info@zimmer-group.com)  
🌐 [www.zimmer-group.com](http://www.zimmer-group.com)

Hiermit erklären wir, dass die nachstehend beschriebenen Produkte

**Produktbezeichnung:** 2-Backen-Parallelgreifer/3-Backen-Zentrischgreifer, elektrisch

**Typenbezeichnung:** GEH6000IL, GED6000IL

in ihrer Konzeption und der von uns in Verkehr gebrachten Ausführung den Anforderungen der Richtlinie über die elektromagnetische Verträglichkeit 2014/30/EU entsprechen.

Folgende harmonisierte Normen wurden angewendet:

DIN EN ISO 12100	Sicherheit von Maschinen - Allgemeine Gestaltungsleitsätze - Risikobeurteilung und Risikominderung
DIN EN 61000-6-3	EMV-Fachgrundnorm, Störaussendung für Wohn-, Geschäfts- und Gewerbebereiche
DIN EN 61000-6-2	EMV-Fachgrundnorm, Störfestigkeit im Industriebereich
DIN EN 61000-6-4	EMV-Fachgrundnorm, Störaussendung für Industriebereiche


Eine vollständige Liste der angewendeten Normen ist beim Hersteller einsehbar.

Kurt Ross

Bevollmächtigter für die Zusammenstellung der relevanten technischen Unterlagen

Rheinau, den 04.06.2021

(Ort und Datum der Ausstellung)



Martin Zimmer  
(rechtsverbindliche Unterschrift)  
Geschäftsführender Gesellschafter