

Montage- und Betriebsanleitung  
**LSX**  
DDOC00301  
Index 0  
DE / 21.03.2019

Im Salmenkopf  
D-77866 Rheinau  
☎: +49(0)7844 9138-5556  
Fax: +49(0)7844 9138 80  
www.zimmer-group.de

**1 Mitgeltende Dokumente**

**HINWEIS:**



Lesen Sie die Montage- und Bedienungsanleitung genau durch, bevor Sie das Produkt einbauen! Die Montage- und Bedienungsanleitung enthält wichtige Hinweise für Ihre persönliche Sicherheit. Sie muss von allen Personen gelesen und verstanden werden, die in irgendeiner Produktlebensphase mit dem Produkt arbeiten oder zu tun haben.



Die folgenden aufgeführten Dokumente stehen auf unserer Internetseite zum Download bereit. → [www.zimmer-group.de](http://www.zimmer-group.de)  
Nur die aktuell über die Homepage bezogenen Dokumente besitzen Gültigkeit.

- Kataloge, Zeichnungen, CAD-Daten, Leistungsdaten
- Ausführliche Montage- und Betriebsanleitungen
- Allgemeine Geschäftsbedingungen mit den Festlegungen zum Gewährleistungsrecht

**2 Sicherheitshinweise**

**VORSICHT:**



Ein Nichtbeachten kann zu schweren Verletzungen führen. Verletzungen/Funktionsstörungen können insbesondere auftreten durch:

1. Der Einbau, die Inbetriebnahme, sowie die Wartung oder Reparatur dürfen nur von qualifiziertem Fachpersonal gemäß dieser Montage- und Betriebsanweisung durchgeführt werden.
2. Das Element ist nach dem aktuellsten Stand der Technik gebaut. Er wird an industriellen Maschinen montiert.
3. Das Element darf nur gemäß seiner Bestimmung und seiner technischen Daten verwendet werden. Für eventuelle Schäden bei nicht bestimmungsgemäßem Gebrauch haftet die ZIMMER GmbH nicht.
4. Ein nicht bestimmungsgemäßer Gebrauch bedarf einer schriftlichen Genehmigung der Zimmer GmbH.
5. Greifen Sie nicht in den Arbeitsbereich des Elements.
6. Stellen Sie sicher, dass die Energieleitungen entfernt sind, bevor Sie den Greifer montieren, umrüsten, warten oder reparieren.
7. Bei Wartung, Umbau oder Anbauarbeiten ist des Elements aus der Maschine zu nehmen und die Arbeit außerhalb des Gefahrenbereiches zu erledigen.
8. Stellen Sie sicher, dass bei der Inbetriebnahme oder auch beim Testen kein versehentliches Betätigen des Elements erfolgen kann.
9. Veränderungen am Element wie z. B. zusätzliche Bohrungen oder Gewinde dürfen nur mit vorheriger Genehmigung der ZIMMER GmbH erfolgen.
10. Die vorgeschriebenen Wartungsintervalle und Vorgaben an die Qualität der Druckluft sind einzuhalten, siehe auch Abschnitt Wartung. Bitte wenden Sie sich hierzu an unseren Kunden-Service.
11. Der Einsatz des Elements unter extremen Bedingungen, wie z. B. aggressive Flüssigkeiten, abrasive Stäube, unterliegt der vorherigen Genehmigung der Zimmer GmbH.

**3 Bestimmungsgemäße Verwendung**

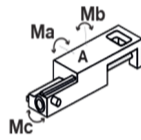
**HINWEIS:**



Das Element der Serie LSX ist nur im Originalzustand, mit originalem Zubehör, ohne jegliche eigenmächtige Veränderung und im Rahmen seiner definierten Einsatzparameter zu verwenden. Für eventuelle Schäden bei einer nicht bestimmungsgemäßen Verwendung haftet die Zimmer GmbH nicht.

Der Linearschlitten ist ausschließlich für den Betrieb mit Druckluft konzipiert. Für einen Betrieb mit anderen Medien, wie Flüssigkeiten oder Gasen ist er nicht geeignet. Der Linearschlitten wird bestimmungsgemäß in geschlossenen Räumen für das variable Ausgleichen von Kräften und Momenten eingesetzt.

Für den bestimmungsgemäßen Betrieb des Linearschlittens gelten auch die Kräfte und Momente, die zusätzlich zur Greifkraft wirken können (siehe Technische Datenblätter unter [www.zimmer-group.de](http://www.zimmer-group.de)).



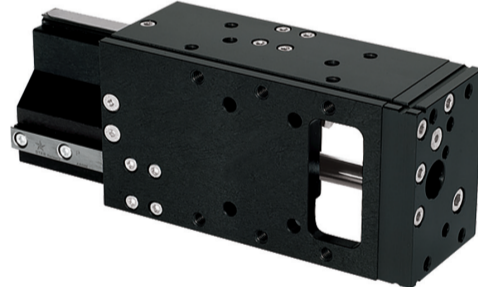
**4 Personalqualifikation**

Die Montage, Inbetriebnahme und Wartung darf nur von geschultem Fachpersonal durchgeführt werden. Voraussetzung hierfür ist, dass diese Personen die Montageanleitung vollständig gelesen und verstanden haben.

**5 Produktbeschreibung**

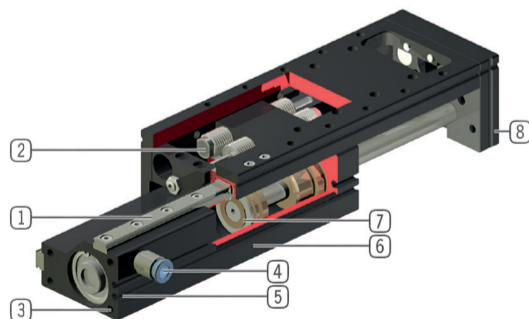
Der Linearschlitten der Baureihe LSX verfügt über eine präzise Doppelschienen-Profilführung. Die Linearführung mit Kugelumlauf sorgt für eine hohe Präzision und eine hohe Steifigkeit. Mit Hilfe von PowerStop-Dämpfern kann die Endlage sanft anfahren werden und dadurch erhöht sich die Prozesssicherheit und Lebensdauer der Anwendung. Der Linearschlitten verfügt über mehrere Möglichkeiten die Energieversorgung anzuschließen.

Abb. 1: Linearschlitten LSX-Serie



①	Linearführung mit Kugelumlauf und Abstreifer
②	Patentierete, hydraulische Stoßdämpfer
③	Befestigung und Positionierung
④	Energiezuführung
⑤	Abfragenut für Magnetfeldsensor
⑥	Robustes, leichtes Gehäuse
⑦	Antrieb
⑧	Aufnahmeflansch

Abb. 2: Linearschlitten LSX-Serie im Schnitt



**6 Montage**

**WARNUNG:**



Verletzungsgefahr bei unerwarteten Bewegungen der Maschine oder Anlage, in die das Element eingebaut werden soll.

- ▶ Energieversorgung der Maschine vor allen Arbeiten ausschalten.
- ▶ Maschine vor unbeabsichtigtem Einschalten sichern.
- ▶ Maschine auf eventuelle vorhandene Restenergie prüfen.

**VORSICHT:**



Verletzungsgefahr bei unerwarteten Bewegungen des Elements bei Anschluss der pneumatischen Energie.

- ▶ Pneumatische Energie vor allen Arbeiten ausschalten.
- ▶ Pneumatikkreislauf vor unbeabsichtigtem Einschalten sichern.
- ▶ Pneumatikkreislauf auf eventuelle Restenergien prüfen, gegebenenfalls entlüften.

Das Element muss nach den Vorgaben auf Ebenheit entsprechenden Anschraubfläche montiert werden.  
Durchmesser < 100 mm → zulässige Unebenheit < 0,02 mm  
Durchmesser > 100 mm → zulässige Unebenheit < 0,05 mm

**6.1 Montagepositionen**

Im nebenstehenden Bild ist beispielhaft die Maßzeichnung des LSX25-100 abgebildet. Die passende Maßzeichnung Ihres Elements finden Sie auf unserer Homepage: → [www.zimmer-group.de](http://www.zimmer-group.de).

Für die Montage des Elements stehen folgende Möglichkeiten zur Verfügung:

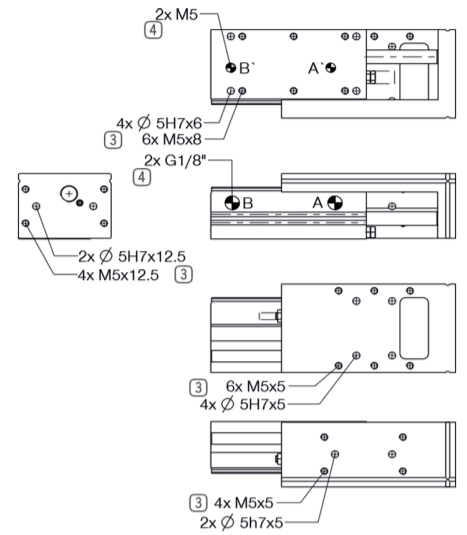
- Befestigung und Positionierung ③.
- Energiezuführung ④.

Die Maße, für die Konstruktion der Anschlusskonstruktion, sind dem jeweiligen Datenblatt auf unserer Homepage zu entnehmen.

Notwendige CAD-Daten können in allen Formaten von unserer Homepage heruntergeladen werden:

→ [www.zimmer-group.de](http://www.zimmer-group.de)

Folgen Sie der Auswahl: Handhabungstechnik/Linearmodule/Linearschlitten/Serie LSX



Je nach Baugröße müssen Befestigungsschrauben von M5 bis M6, der Festigkeitsklasse 8.8 verwendet werden. Folgende Anzugsmomente sind bei der Montage zu beachten:

Schraubgröße		M5	M6
Zulässiges Anzugsmoment	[Nm]	6,4	10,2

**6.2 Montage Energiezuführung**

Die Energiezuführungen ④ befindet sich seitlich oder oberhalb am Gehäuse.

→ Die Positionen finden Sie auf der beispielhaften Abbildung in Kapitel 6.1 und auf unserer Homepage [www.zimmer-group.de](http://www.zimmer-group.de) (siehe Technische Datenblätter)

**HINWEIS:**



Die nicht benutzten Pneumatikanschlüsse sind mit Blindstopfen zu verschließen. → Druckluft entsprechend DIN ISO 8573-1 Güteklasse 4 verwenden.

**6.3 Montage Zubehör**

**HINWEIS:**



Vor der Montage des Zubehörs ist zu prüfen, ob dieses für den Einsatz der gewählten Variante passend ist. Informationen zum verfügbaren Zubehör finden Sie auf unserer Homepage → [www.zimmer-group.de](http://www.zimmer-group.de).

**7 Technische Daten**

**INFORMATIONEN:**



Die Technischen Daten entnehmen Sie unserer Homepage → [www.zimmer-group.de](http://www.zimmer-group.de). Diese variieren innerhalb der Baureihe konstruktionsbedingt. Sollten Sie noch weitere Fragen zum Produkt oder zu den Technischen Daten haben, wenden Sie sich bitte an den Kunden-Service der ZIMMER GmbH.

**8 Wartung**

Der wartungsfreie Betrieb des Elements ist in einem Rahmen von bis zu **10 Millionen Zyklen** gewährleistet.

Das Wartungsintervall kann sich unter folgenden Umständen verringern:

- Betrieb mit nicht der DIN ISO 8573-1 Güteklasse 4 entsprechenden Druckluft.
- Verschmutzte Umgebung
- Nicht dem bestimmungsgemäßen Gebrauch und den Leistungsdaten entsprechenden Einsatz.
- Umgebungstemperatur über 60°C, Schmierstoffe härten schneller aus!

Es wird empfohlen, die Wartung und den Dichtungswechsel durch den Kunden-Service der ZIMMER GmbH durchführen zu lassen. Bei einem eigenmächtigen Zerlegen und Zusammenbau des Elements, kann es zu Komplikationen führen, da teilweise spezielle Montagevorrichtungen benötigt werden.

**9 Einbauerklärung**

Im Sinne der EG-Richtlinie 2006/42/EG über Maschinen (Anhang II 1 B).

**Name und Anschrift des Herstellers:**

ZIMMER GmbH • Im Salmenkopf 5 • D-77866 Rheinau • Tel.: +49 (0) 7844 9138-0 • Fax: +49 (0) 7844 9138-80  
Web: [www.zimmer-group.de](http://www.zimmer-group.de)

Hiermit erklären wir, dass die nachstehend beschriebene unvollständige Maschine

**Produktbezeichnung: Linearschlitten, pneumatisch**

**Typenbezeichnung: LSX□□ - □□**

den folgenden grundlegenden Anforderungen der Maschinenrichtlinie 2006/42/EG entspricht: Nr.1.1.2, Nr.1.1.3, Nr.1.1.5, Nr.1.3.2, Nr.1.3.4, Nr.1.3.7, Nr.1.5.3, Nr.1.5.4, Nr.1.5.8, Nr.1.6.4, Nr.1.7.1, Nr.1.7.4

Ferner erklären wir, dass die speziellen technischen Unterlagen gemäß Anhang VII Teil B dieser Richtlinie erstellt wurden. Wir verpflichten uns, den Marktaufsichtsbehörden auf begründetes Verlangen die speziellen Unterlagen zu der unvollständigen Maschine über unsere Dokumentationsabteilung in elektronischer Form zu übermitteln.

**Die unvollständige Maschine darf erst dann in Betrieb genommen werden, wenn ggf. festgestellt wurde, dass die Maschine oder Anlage, in welche die unvollständige Maschine eingebaut werden soll, den Bestimmungen der Richtlinie 2006/42/EG über Maschinen entspricht und die EG-Konformitätserklärung gemäß Anhang II 1 A ausgestellt ist.**

**Bevollmächtigter für die Zusammenstellung der relevanten technischen Unterlagen**

Kurt Ross	Siehe Adresse des Herstellers	Rheinau, den 12.02.2019	Martin Zimmer, Geschäftsführer
Vorname, Name	Anschrift	Ort, Datum der Ausstellung	rechtsverbindliche Unterschrift

