

Montage- und Betriebsanleitung
SCH-Serie

Im Salmenkopf
D-77866 Rheinau
☎: +49 7844 9138 0
Fax: +49 7844 9138 80

DDOC00333
Index 0
DE / 21.03.2019 www.zimmer-group.de

1 Mitgeltende Dokumente

HINWEIS:



Lesen Sie die Montage- und Betriebsanleitung genau durch, bevor Sie das Produkt einbauen! Die Montage- und Betriebsanleitung enthält wichtige Hinweise für Ihre persönliche Sicherheit. Sie muss von allen Personen gelesen und verstanden werden, die in irgendeiner Produktlebensphase mit dem Produkt arbeiten oder zu tun haben.



Die folgenden Dokumente stehen auf unserer Internetseite zum Download bereit. Nur die aktuell über die Internetseite bezogenen Dokumente besitzen Gültigkeit.

- Katalog, Zeichnungen, CAD-Daten, Leistungsdaten
- Informationen zu Zubehör
- Ausführliche Montage- und Betriebsanleitung, Technische Datenblätter
- Allgemeine Geschäftsbedingungen (AGB), unter anderem Informationen zur Gewährleistung

2 Sicherheitshinweise

VORSICHT:

1. Der Einbau, die Inbetriebnahme sowie die Wartung oder Reparatur dürfen nur von qualifiziertem Fachpersonal gemäß dieser Montage- und Betriebsanweisung durchgeführt werden.
2. Der Greifer ist nach dem aktuellsten Stand der Technik gebaut. Es wird an industriellen Maschinen montiert und dient zur Aufnahme von Werkstücken. Gefahren können nur dann vom Greifer ausgehen, wenn dieses z. B.:
 - nicht sachgerecht montiert, eingesetzt oder gewartet wird,
 - nicht zum bestimmungsgemäßen Gebrauch verwendet wird,
 - die örtlichen Vorschriften (Gesetze, Verordnungen, Richtlinien), wie z. B. die EG-Maschinenrichtlinie, die Unfallverhütungsvorschriften (UVV) und die Montage- und Betriebsanleitung nicht beachtet werden.
3. Der Greifer darf nur gemäß seiner Bestimmung und seiner technischen Daten verwendet werden. Für eventuelle Schäden bei nicht bestimmungsgemäßen Gebrauch haftet die ZIMMER GmbH nicht.
4. Ein nicht bestimmungsgemäßer Gebrauch bedarf einer schriftlichen Genehmigung der ZIMMER GmbH.
5. Greifen Sie nicht in den Arbeitsbereich des Greifers.
6. Stellen Sie sicher, dass die Energieleitungen entfernt sind, bevor Sie den Greifer montieren, umrüsten, warten oder reparieren.
7. Bei Wartung, Umbau oder Anbauarbeiten ist der Greifer aus der Maschine zu nehmen und die Arbeit außerhalb des Gefahrenbereiches zu erledigen.
8. Stellen Sie sicher, dass bei der Inbetriebnahme oder auch beim Testen kein versehentliches Betätigen des Greifers erfolgen kann.
9. Veränderungen am Greifer, wie z. B. zusätzliche Bohrungen oder Gewinde dürfen nur mit vorheriger Genehmigung der ZIMMER GmbH erfolgen.
10. Die vorgeschriebenen Wartungsintervalle und Vorgaben an die Qualität der Druckluft sind einzuhalten, siehe auch Abschnitt Wartung. Bitte wenden Sie sich hierzu an unsere Hotline.
11. Der Einsatz des Greifers unter extremen Bedingungen, wie z. B. aggressive Flüssigkeiten, abrasive Stäube, unterliegt der vorherigen Genehmigung der ZIMMER GmbH.

3 Bestimmungsgemäße Verwendung

HINWEIS:



Der Greifer der Serie SCH ist nur im Originalzustand, mit originale Zubehör, ohne jegliche eigenmächtige Veränderung und im Rahmen seiner definierten Einsatzparameter zu verwenden. Für eventuelle Schäden bei einer nicht bestimmungsgemäßen Verwendung haftet die ZIMMER GmbH nicht.

Der Greifer ist ausschließlich für den Betrieb mit Druckluft konzipiert. Für den Betrieb mit anderen Medien, wie Flüssigkeiten oder Gasen ist es nicht geeignet. Der Greifer wird bestimmungsgemäß in geschlossenen Räumen für das zeitbegrenzte Greifen, Handhaben und Halten von Werkstücken eingesetzt. Er ist nicht für das Spannen von Werkstücken während eines Bearbeitungsprozesses und nicht für den direkten Kontakt mit verderblichen Gütern geeignet. Für den bestimmungsgemäßen Betrieb des Greifers gelten auch die Kräfte und Momente, die zusätzlich bei statischer Belastung auf die Fläche A wirken können (siehe Technische Datenblätter unter www.zimmer-group.de)

4 Personalqualifikation

Die Montage, Inbetriebnahme und Wartung dürfen nur von geschultem Fachpersonal durchgeführt werden. Voraussetzung hierfür ist, dass diese Personen die Montageanleitung vollständig gelesen und verstanden haben.

5 Produktbeschreibung

5.1 Funktion Greifer

Der Greifer arbeitet mit doppelwirkenden Pneumatikzylindern. Durch Belüften der Zylinder werden die Nadeln direkt zum Ausfahren angetrieben. Der passende Nadelhub ist individuell und stufenlos über die direkte Hubeinstellung einstellbar. Das Greifgut wird durch Einstecken gegriffen. Die Rückstellung erfolgt durch Belüften des zweiten Kolbenraums des Zylinders. Durch die kompakte Bauweise ist der Greifer platzsparend einsetzbar. Das Detektieren der Endlage ermöglicht schnelle Zykluszeiten und eine durchgängige Steuerung.

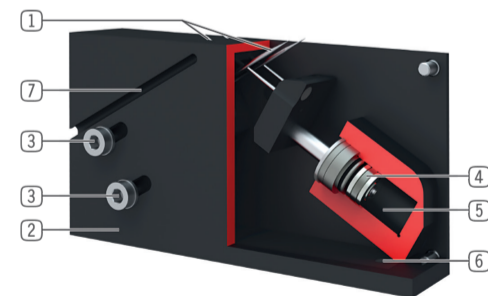
5.2 Aufbau Greifer

Abb. 1: Nadelgreifer Serie SCH



①	Ausfahrende Nadeln
②	Robustes, leichtes Gehäuse
③	Hubeinstellung
④	Antrieb
⑤	Energiezuführung
⑥	Befestigung und Positionierung
⑦	Abfragenut

Abb. 2: Nadelgreifer Serie SCH im Schnitt



6 Montage

WARNUNG:



Verletzungsgefahr bei unerwarteten Bewegungen der Maschine oder Anlage, in die der Greifer eingebaut werden soll.

- ▶ Energieversorgung der Maschine vor allen Arbeiten ausschalten.
- ▶ Maschine vor unbeabsichtigtem Einschalten sichern.
- ▶ Maschine auf eventuell vorhandene Restenergien prüfen.

VORSICHT:



Während Arbeiten am Greifer bzw. im Arbeitsraum der Maschine sind die jeweils gültigen Vorschriften des Arbeits- und Gesundheitsschutzes zu beachten.

Verletzungsgefahr bei unerwarteten Bewegungen des Greifers bei Anschluss der pneumatischen Energie.

- ▶ Pneumatische Energie vor allen Arbeiten ausschalten.
- ▶ Pneumatikkreislauf vor unbeabsichtigtem Einschalten sichern.
- ▶ Pneumatikkreislauf auf eventuell vorhandene Restenergien prüfen, gegebenenfalls entlüften.

GEFAHR:

Verletzungsgefahr durch herausstehende Nadeln

Durch herausstehende Nadeln kann es zu leichten bis schweren Verletzungen führen.

- ▶ Gesamte Energieversorgung bei Arbeiten am Greifer und der Anlage ausschalten und gegen Wiedereinschalten sichern!

6.1 Montage Greifer

Der Greifer darf nur an der dafür vorgesehenen Fläche, mit der auf einer der Vorgaben auf Ebenheit entsprechenden Anschraubfläche montiert werden. Auf eine ausreichend steife Anschlusskonstruktion ist zu achten. Nur Zylinderschrauben mit der Festigkeitsklasse 8.8 verwendet. Folgende Anzugsmomente sind bei der Montage zu beachten:

Schraubengröße	M5
Anzugsmomente [Nm]	6,0

Die passenden Maße für die Anbindung des Greifers, wie auch passende Maße für die Anbindung Ihrer Applikation finden Sie auf unserer Internetseite.

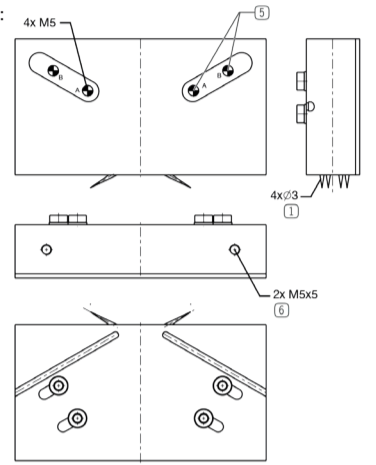
→ www.zimmer-group.de

Der Greifer muss auf den Vorgaben für Ebenheit entsprechenden Anschraubflächen montiert werden.

Länge < 100 mm → zulässige Unebenheit < 0,02 mm
Länge > 100 mm → zulässige Unebenheit < 0,05 mm

Folgende Arbeitsschritte sind zur Montage des Greifers durchzuführen:

- ▶ Die Anschlusskonstruktion muss die Fläche des Greifers vollständig überdecken.
- ▶ Greifer mit Zylinderschrauben an der dafür vorgesehenen Position ⑥ befestigen.
- Hierbei sollten die Zylinderschrauben mit einer Schraubensicherung gesichert werden.
- Schraubensicherung: für den Einsatzbereich passenden Schraubkleber verwenden.
- Die auf der Zeichnung angegebene Einschraubtiefe ist unbedingt zu beachten.
- ▶ Die Pneumatikanschlüsse an den Anschlussmöglichkeiten ⑤ A und B montieren.
- Anschluss A: Ausfahren
- Anschluss B: Einfahren



6.2 Betriebsbereitschaft prüfen

Nach sachgerechter Montage des Greifers ist die Betriebsbereitschaft nach folgenden Merkmalen zu prüfen:

- ▶ Pneumatikverbindungen visuell/akustisch auf Leckage prüfen.
- ▶ Alle Montageschrauben auf ihr vorgeschriebenes Anzugsmoment prüfen.
- ▶ Den mit Druck beaufschlagten Greifer visuell/akustisch auf Leckage prüfen.
- ▶ Den Greifvorgang durch manuelles Öffnen und Schließen des Greifers auf Funktionalität prüfen.

HINWEIS:



Nicht benutzte Pneumatikanschlüsse sind mit Blindstopfen zu verschließen. Die verfügbaren Pneumatikanschlüsse sind der Zubehörliste der Produkt-Datenblätter auf unserer Internetseite zu entnehmen. Die notwendigen Bestellinformationen können ebenfalls dort entnommen werden.

6.3 Montage Zubehör

INFORMATION:



Eine komplette Übersicht des Zubehörs für den Greifer finden Sie auf unserer Internetseite. → www.zimmer-group.de. Sollten Sie dennoch Fragen zum Zubehör haben, wenden Sie sich bitte an den ZIMMER-Kunden-Service.

7 Technische Daten

Diese mehrseitigen Datenblätter beinhalten:

- Produktbeschreibung
- Technischen Daten
- Maßzeichnung
- Verfügbares Zubehör

INFORMATION:



Die Technischen Daten entnehmen Sie bitte unserer Internetseite www.zimmer-group.de. Diese variieren innerhalb der Baureihe konstruktionsbedingt. Sollten Sie noch weitere Fragen zum Produkt oder zu den Technischen Daten haben, wenden Sie sich bitte an den Kunden-Service der ZIMMER GmbH.

8 Wartung

Der wartungsfreie Betrieb des Greifers ist in einem Rahmen von bis zu 5 Millionen Greifzyklen (bei 6 bar) gewährleistet.

Der Wartungsintervall kann sich unter folgenden Umständen verringern:

- Betrieb mit nicht der DIN ISO 8573-1 Güteklasse 4 entsprechenden Druckluft.
- Verschmutzte Umgebung.
- Nicht dem bestimmungsgemäßen Gebrauch und den Leistungsdaten entsprechender Einsatz.
- Umgebungstemperatur über 60°C, Schmierstoffe härten schneller aus!

Trotz der genannten Wartungsfreiheit ist der Greifer durch eine monatliche Sichtkontrolle auf eventuelle Korrosion, Beschädigung und Verschmutzung zu prüfen.

Reinigen Sie den Greifer bei Bedarf mit handelsüblichem Reinigungsmittel.

Ein eigenmächtiges Zerlegen und Zusammenbauen des Greifers, kann es zu Komplikationen kommen, da teilweise spezielle Montagevorrichtungen und Werkzeuge benötigt werden.

Bei einem eigenmächtigen Zerlegen und Zusammenbauen des Greifers und der daraus folgenden Fehlfunktion oder Schäden, haftet die ZIMMER GmbH nicht.

Die ZIMMER GmbH empfiehlt, Reparaturen durch den ZIMMER-Kunden-Service durchführen zu lassen.

INFORMATION:



Trotz der genannten Wartungsfreiheit, ist der Greifer durch eine Sichtkontrolle regelmäßig auf eventuelle Korrosion, Beschädigung und Verschmutzung zu prüfen. Reinigen Sie den Greifer bei Bedarf mit handelsüblichen Reinigungsmittel für Maschinen.

9 Einbauerklärung

im Sinne der EG-Richtlinie 2006/42/EG über Maschinen (Anhang II 1 B)

Name und Anschrift des Herstellers:

ZIMMER GmbH • Im Salmenkopf 5 • D-77866 Rheinau • Tel.: +49 (0)7844 9138 0 • www.zimmer-group.de

Hiermit erklären wir, dass die nachstehend beschriebene unvollständige Maschine

Produktbezeichnung: pneumatischer Nadelgreifer

Typenbezeichnung: SCH □ □ □

den folgenden grundlegenden Anforderungen der Maschinenrichtlinie 2006/42/EG entspricht

Nr.1.1.2., Nr.1.1.3., Nr.1.1.5., Nr.1.3.2., Nr.1.3.4., Nr.1.3.7., Nr.1.5.3., Nr.1.5.4., Nr.1.5.8., Nr.1.6.4., Nr.1.7.1., Nr.1.7.4.

Ferner erklären wir, dass die speziellen technischen Unterlagen gemäß Anhang VII Teil B dieser Richtlinie erstellt wurden. Wir verpflichten uns, den Marktaufsichtsbehörden auf begründetes Verlangen die speziellen Unterlagen zu der unvollständigen Maschine über unsere Dokumentationsabteilung in elektronischer Form zu übermitteln.

Die unvollständige Maschine darf erst dann in Betrieb genommen werden, wenn ggf. festgestellt wurde, dass die Maschine oder Anlage, in welche die unvollständige Maschine eingebaut werden soll, den Bestimmungen der Richtlinie 2006/42/EG über Maschinen entspricht und die EG-Konformitätserklärung gemäß Anhang II 1 A ausgestellt ist.

Bevollmächtigter für die Zusammenstellung der relevanten technischen Unterlagen

Kurt Ross	Siehe Adresse des Herstellers	Rheinau, den 21.03.2019	Martin Zimmer, Geschäftsführer
Vorname, Name	Anschrift	Ort, Datum der Ausstellung	Rechtsverbindliche Unterschrift